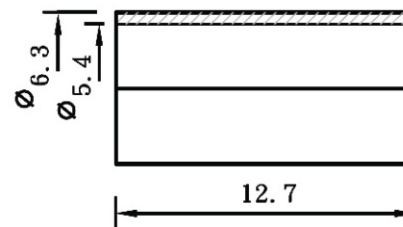
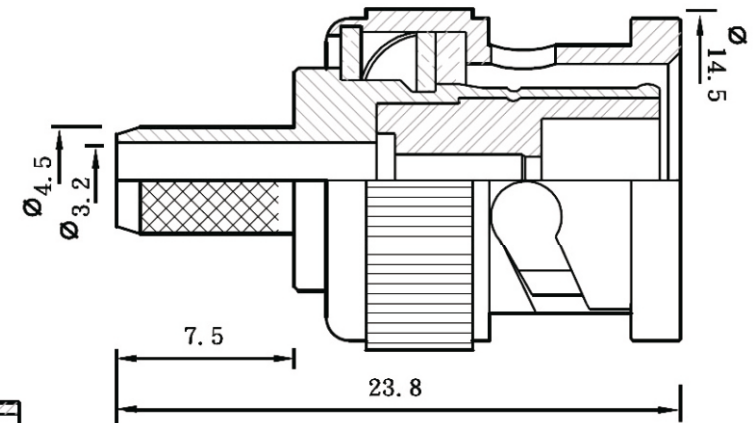
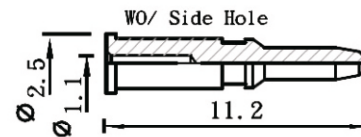


Artikel-Nr.: 0401000/D

Bez.: BNC-Stecker, Crimpausf., RG 58/U

NOTE: FINISH (PLATING THICKNESS IN MICRO-INCHES)

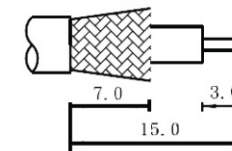
1. BRASS PER JIS-C3604
2. CONNECTOR INTERFACE PER MIL-STD-348A
3. PART TO BE CLEAN AND FREE BURRS
4. NICKEL PL 70  $\mu$ " THICK OVER COPPER STRIKE
5. GOLD PL 1-3  $\mu$ " OVER NICKEL PL 70  $\mu$ " THICK OVER COPPER STRIKE



|                                      |   |
|--------------------------------------|---|
| Impedance                            | 50 $\Omega$   |
| Frequency Range                      | 0 to 4 GHz  |
| Voltage Rating                       | 500 volts peak  |
| Dielectric Withstanding Voltage      | 1500 volts rms  |
| VSWR                                 | M39012 straight connectors: 1.3 max. 0-4GHz<br>M39012 right angle: 1.3 max. 0-4GHz  |
| Other (MIL-C-39012 Cable Connectors) | Contact resistance:<br>center contact 1.5 milliohm<br>outer contact 0.2 milliohm<br>Insertion loss: 0.2db max at 3.0GHz<br>Insulation resistance: 5000 m $\Omega$ (min) |

|    |             |          |        |
|----|-------------|----------|--------|
| 5  | Ferrule     | Brass    | Nickel |
| 4  | Shell       | Zinc     | Nickel |
| 3  | Insulator   | Delrin   | White  |
| 2  | Contact     | Brass    | Gold   |
| 1  | Body        | Brass    | Nickel |
| No | Description | Material | Finish |

Recommended  
Cable Stripping  
(建議剝線尺寸)



Crimp Tool Kits:  
1: Crimped Contact  
Hex Crimp Size: .068"  
2: Crimped Ferrule  
Hex Crimp Size: .213"

[www.bkl-electronic.de](http://www.bkl-electronic.de)

Die Angaben auf unseren Datenblättern erfolgen nach bestem Wissen. Sie sind nur ein unverbindlicher Hinweis und dienen als Anhaltspunkt für Planungen. Sie befreien den Anwender nicht von eigener Prüfung der von uns gelieferten Produkte auf ihre Eignung für die beabsichtigten Anwendungszwecke. Änderungen behalten wir uns vor, falls neue Erkenntnisse dies erforderlich machen. Ausführungen können variieren. Sollten Sie ein Muster benötigen kontaktieren Sie uns bitte.

BKL-Electronic Kreimendahl GmbH · Märkenstück 14 · 58509 Lüdenscheid  
Tel: +49 (0)2351-3621-0 · Fax: +49 (0)2351-3621-29 · [info@bkl-electronic.de](mailto:info@bkl-electronic.de)

