

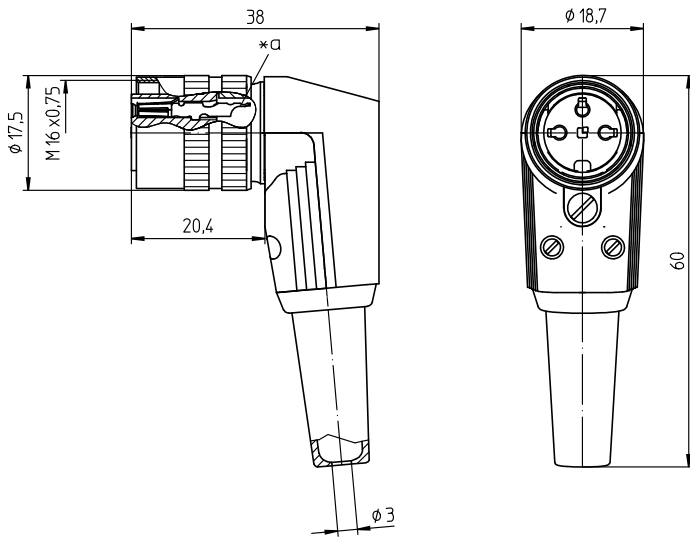
03 WKV

Rundsteckverbinder mit Schraubverschluss M16 nach IEC 61076-2-106, IP40/IP67/IP68



Kupplung nach IEC 61076-2-106, IP40, abgewinkelte Ausführung, mit Schraubverschluss und Lötanschlüssen

03 WKV



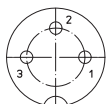
Umgebungsbedingungen

Temperaturbereich -40 °C/+85 °C

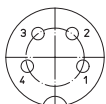
Werkstoffe

Kontaktträger	PA GF, V-0 nach UL94
Kontaktbuchse	CuZn, versilbert und flashvergoldet (3- bis 8-polig) CuZn, unternickelt und vergoldet (12-polig)
Massekontaktfeder	CuZn, unternickelt und verzinkt
Hülse	Stahl, verzinkt
Zugentlastung	Stahl, vernickelt
Gehäuse	PC, HB nach UL94
Rändelmutter	CuZn, vernickelt
Knickschutztülle	TPE
Schraube	Edelstahl/Stahl chromatiert

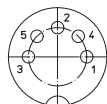
Polbilder, von der Lötseite gesehen



03-a
WKV 30



04-a
WKV 40



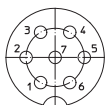
05-b
WKV 50



05-a
WKV 50/6



06-a
WKV 60



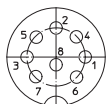
07-a
WKV 70



07-b
WKV 71



WKV 80



08-a
WKV 81



12-a
WKV 120

*a Lötkelch

Mechanische Daten

Steckkraft/Kontakt	≤ 5,0 N ¹
Ziehkraft/Kontakt	≥ 1,2 N (3- bis 8-polig) ≥ 0,9 N (12-polig) ¹
Anzugsdrehmoment Steckverbinder	1-3 Nm
Anzugsdrehmoment Mutter	1-3 Nm
Schutzart	IP40 ²

¹ gemessen mit einem polierten Stahlstift, Nennmaß 1,5 mm (1,0 mm bei 12-polig)

² nach IEC DIN EN 60529, nur in verschraubtem Zustand mit einem dazugehörigen Gegenstück

Anschließbare Leiter Lötanschluss

Querschnitt	≤ 0,75 mm ² (AWG 20) (3- bis 8-polig) ≤ 0,25 mm ² (AWG 24) (12-polig)
Kabeldurchmesser	4-6 mm

Elektrische Daten (bei T_v 20 °C)

Durchgangswiderstand	≤ 5 mΩ
Bemessungsstrom	5 A (T _v 40 °C, 3- bis 8-polig) 3 A (T _v 40 °C, 12-polig)
Bemessungsspannung	bei Verschmutzungsgrad 1: 300 V (Polbilder 30, 40, 50/6, 60, 70) 100 V (Polbilder 50, 71, 80, 81) 160 V (Polbild 120) bei Verschmutzungsgrad 2: 250 V (Polbilder 30, 40) 32 V (Polbilder 50, 71, 80, 81) 160 V (Polbilder 50/6, 60, 70, 120)
Bemessungsstoßspannung	1500 V (Polbilder 30, 40, 50/6, 60, 70, 120) 500 V (Polbilder 50, 71, 80, 81)

Zugehörige Produkte

Gegenstücke

[☞ SFV](#)

[☞ SGR](#)

[☞ SGV](#)

[☞ SV](#)

[☞ SV ...-8](#)

[☞ WSV](#)

Zubehör

[☞ 0381](#)

[☞ 038199](#)

[☞ 038799](#)

03 WKV

Bestellbezeichnung	Polzahl	VE (Stück)	MDQ (Stück)
WKV 30	3	50	100
WKV 40	4	50	100
WKV 50	5	50	100
WKV 50/6	5	50	100
WKV 60	6	50	100
WKV 70	7	50	100
WKV 71	7	50	100
WKV 80	8	50	100
WKV 81	8	50	100
WKV 120	12	50	100

Verpackung:
 vormontiert, im Karton