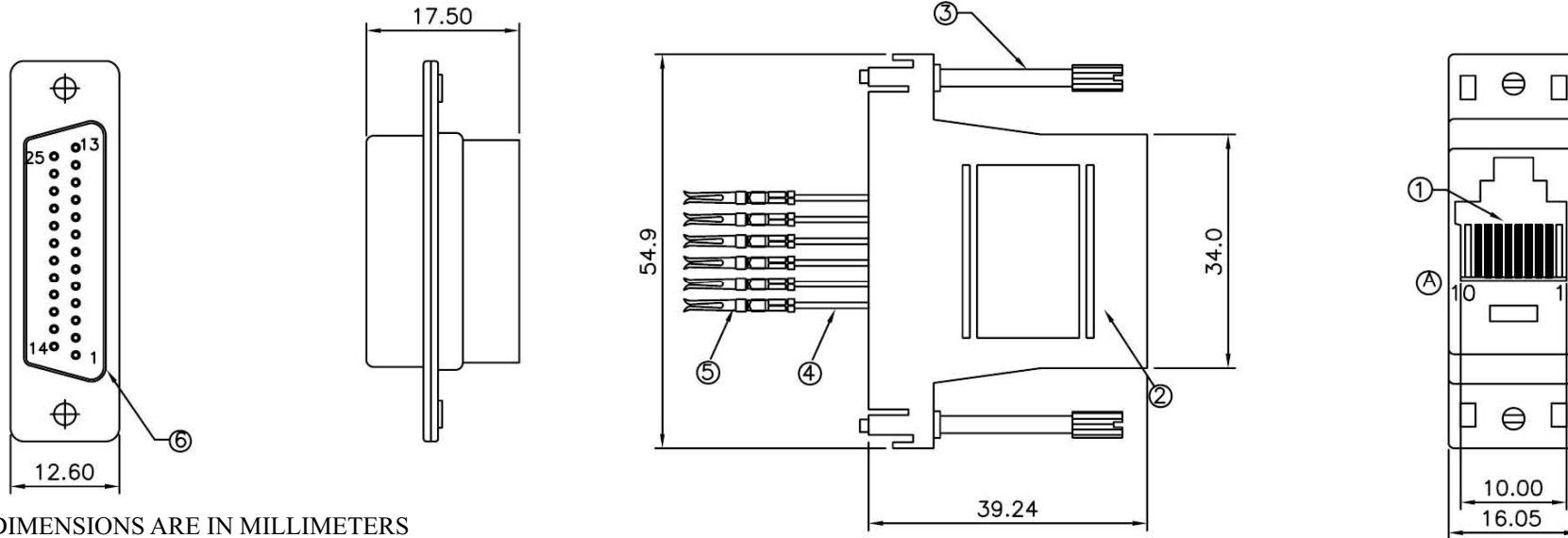


Artikel-Nr.: 2614752

Bez.: Adapter D-SUB Buchsenleiste 25-polig auf Modular Buchse RJ12 (10P6C), vergoldete Kontakte, schwarz



DIMENSIONS ARE IN MILLIMETERS

TOLERANCE UNLESS OTHERWISE SPECIFIED

LINEAR | 0.0±0.25  
| 0.00±0.15

ANGLES ± 3

A	10	9	8	7	6	5	4	3	2	1
Color			Blue	Yellow	Green	Red	Black	White		

RoHS COMPLIANT

TITLE: D-SUB. 25 PIN FEMALE TO MODULAR JACK

RoHS Compliant

No.	Name	Description	Q'ty
1	Conn	Modular Jack 10P6C Female,ABS,Gray,Gold Flash Contact	1
2	Hood	ABS,Gray, Black, Metalized	1
3	Screw	#4-40UNC Thumb Screw Nickel Plated	2
4	Wire	UL1061,26AWG,7 Strand Lead Wire	8
5	Termianl	P/N:DCFG-H,PH2.77 D-SUB Female Terminal,Copper Gold Plated	8
6	Conn	P/N:DC25ST-H,PH2.77 Crimp Wire D-SUB Female,25Pin,Black Insulator	1

[www.bkl-electronic.de](http://www.bkl-electronic.de)

Die Angaben auf unseren Datenblättern erfolgen nach bestem Wissen. Sie sind nur ein unverbindlicher Hinweis und dienen als Anhaltspunkt für Planungen.

Sie befreien den Anwender nicht von eigener Prüfung der von uns gelieferten Produkte auf ihre Eignung für die beabsichtigten Anwendungszwecke.

Änderungen behalten wir uns vor, falls neue Erkenntnisse dies erforderlich machen. Ausführungen können variieren.

Sollten Sie ein Muster benötigen kontaktieren Sie uns bitte.

BKL-Electronic Kreimendahl GmbH · Märkenstück 14 · 58509 Lüdenscheid

Tel: +49 (0)2351-3621-0 · Fax: +49 (0)2351-3621-29 · [info@bkl-electronic.de](mailto:info@bkl-electronic.de)

