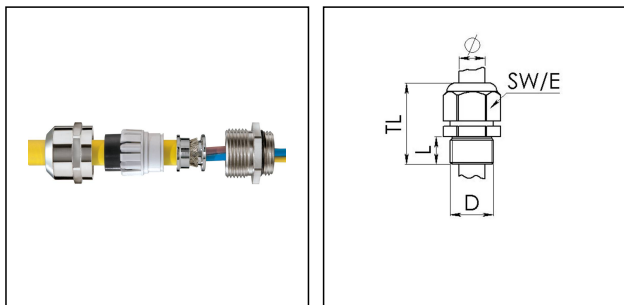


## PMSKV 36-50 EMV-Z

EMV-Kabelverschraubung, Messing vernickelt, Pg36



Produktabbildungen sind beispielhaft und können vom ausgewählten Produkt abweichen. Weitere Varianten und individuelle Anpassungen bieten wir Ihnen gern auf Anfrage an.



|                                      |                           |
|--------------------------------------|---------------------------|
| <b>Material Kabelverschraubung</b>   | Messing vernickelt        |
| <b>Material Dichtung</b>             | EPDM                      |
| <b>Material Klemmkäfig</b>           | Polyamid                  |
| <b>Material Erdungseinsatz</b>       | Messing verchromt         |
| <b>Einsatztemp. min</b>              | -40 °C                    |
| <b>Einsatztemp. max</b>              | 100 °C                    |
| <b>Schutzart</b>                     | IP68 (5 bar 30 min), IP69 |
| <b>Gewindeart</b>                    | PG                        |
| <b>Ø Anschlussgewinde D</b>          | 36                        |
| <b>Länge Anschlussgewinde L</b>      | 9 mm                      |
| <b>Ø Kabel min</b>                   | 21 mm                     |
| <b>Ø Kabel max</b>                   | 35 mm                     |
| <b>Ø Kabel unter Schirm max</b>      | 33 mm                     |
| <b>Schlüsselweite SW</b>             | 55 mm                     |
| <b>Eckmaß E</b>                      | 60 mm                     |
| <b>Gesamtlänge TL</b>                | 51 mm - 62 mm             |
| <b>Ausführung der Zugentlastung</b>  | A                         |
| <b>Install. Drehmoment Hutmutter</b> | 30 N m                    |
| <b>Install. Drehmoment Stutzen</b>   | 30 N m                    |
| <b>Oberfläche</b>                    | Nickel                    |
| <b>Bestellnr. vernickelt</b>         | 10100704                  |
| <b>Typ</b>                           | PMSKV 36-50 EMV-Z         |
| <b>Verpackungseinheit</b>            | 10                        |
| <b>ETIM-Klasse</b>                   | EC000441                  |

Ihr Kontakt:

WISKA Hoppmann GmbH

Kisdorfer Weg 28 · 24568 Kaltenkirchen · Germany

☎ +49-4191-508-0 · 📠 +49-4191-508-209

contact@wiska.de · www.wiska.com

**Empfohlenes Zubehör**

|                   |          |
|-------------------|----------|
| <b>RDE 50</b>     | 10062188 |
| <b>MMU-EMV 36</b> | 10063225 |
| <b>BS 35</b>      | 10064017 |

30.08.2021

Ihr Kontakt:

**WISKA Hoppmann GmbH**

Kisdorfer Weg 28 · 24568 Kaltenkirchen · Germany

 +49-4191-508-0 ·  +49-4191-508-209

[contact@wiska.de](mailto:contact@wiska.de) · [www.wiska.com](http://www.wiska.com)



Ihr Kontakt:

**WISKA Hoppmann GmbH**

Kisdorfer Weg 28 · 24568 Kaltenkirchen · Germany

☎ +49-4191-508-0 · 📠 +49-4191-508-209

contact@wiska.de · www.wiska.com