


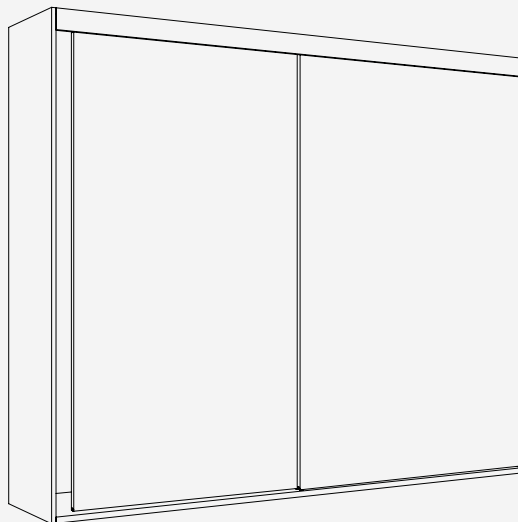
Beschlag für 2-3 oben laufende Holztüren bis 65 kg, mit aufgeschraubter Laufschiene. Dämpfeinzug in Schiene integriert optional. Design Inside oben laufend

Produkt-Highlights

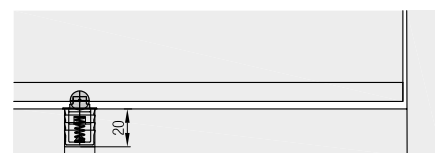
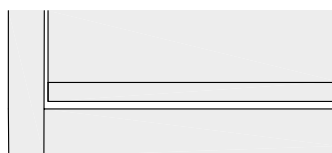
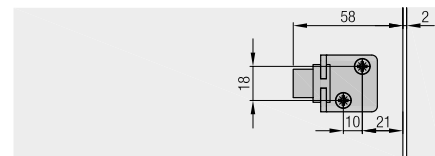
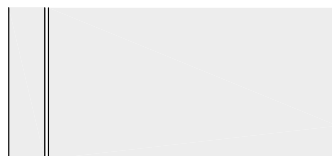
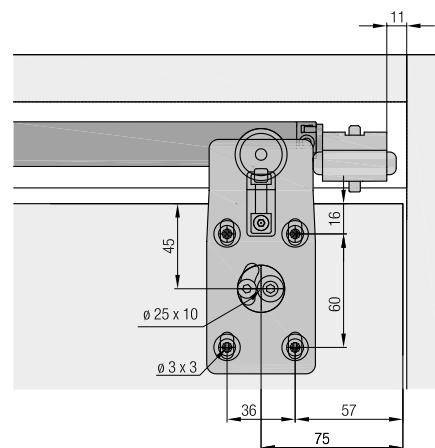
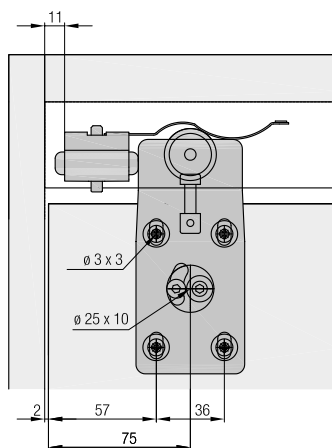
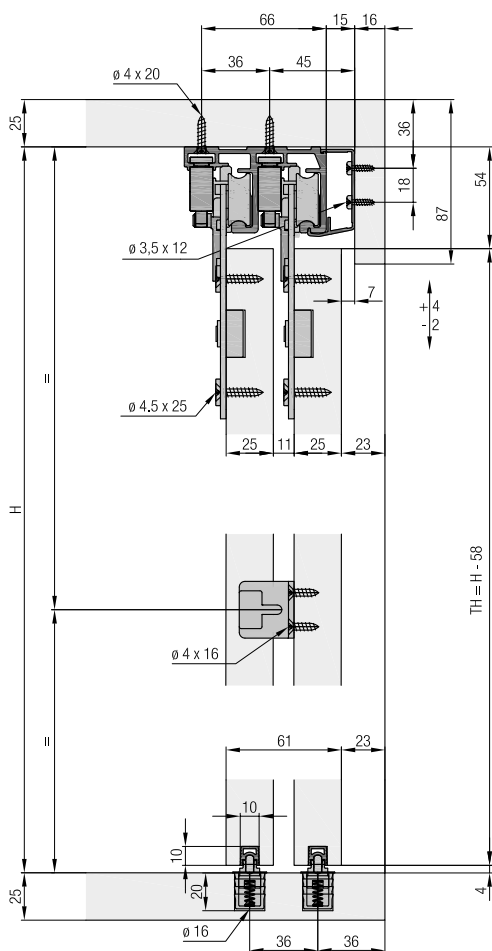
-  **Komfort** Leichter, flüsterleiser Lauf mit EKU Comfort Rolle
- Raffinierte Dämpfungstechnologie und innovative Anordnung der Komponenten für spielend leichte Bedienung

Technische Vorgaben

-  max. 65 kg
-  max. 2600 mm
-  max. 1400 mm
-  min. 25-40 mm



Einbaubeispiele



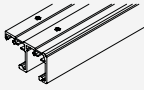
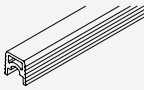
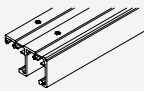
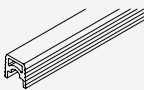
Garnitur für 2 oder 3 Holztüren

	Nr.
EKU Combino 65 H IS, für 2 Türen, Türstärke 25-40 mm	055.3202.071
EKU Combino 65 H IS, für 3 Türen, Türstärke 25-40 mm	055.3202.072

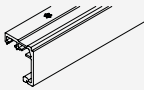
Garnitur bestehend aus:	055.3202.071		055.3202.072		Nr.
 Laufwerk, Stahl, verzinkt	4	6			055.3152.071
 Bodenführung, Kunststoff, grau	2	3			055.3081.071
 Stopper, Kunststoff, grau	4	4			055.3153.071
 Rückhaltefeder zu Stopper, Stahl	2	3			055.3190.071
 Türmitnehmer, bei 2 Türen, Stahl, verzinkt	1				055.3124.071
 Zentrierscheibe, Kunststoff, weiss	16	24			055.0110.001
 Senkkopfschraube, 4.5x25 mm, Stahl, verzinkt	16	24			766.5045.125
 Gewindeschneidende Linsenkopfschraube, M4x8 mm, Stahl, verzinkt	2	3			762.7009.100
 Puffer, mit Kleber, Set à 2 Stück			1		053.3364.051

Schienen-Sets, 25 mm


	Nr.
EKU Combino 65 H IS, 2500 mm	055.3208.071
EKU Combino 65 H IS, 4000 mm	055.3208.072

Garnitur bestehend aus:	mm	055.3208.071		055.3208.072		Nr.
 Doppellauf-schiene, Aluminium, eloxiert, gelocht	2500	1				055.3143.250
 Führungsschiene, Kunststoff, grau, zum Kleben	2500	1				055.3171.250
 Doppellauf-schiene, Aluminium, eloxiert, gelocht	4000		1			055.3143.400
 Führungsschiene, Kunststoff, grau, zum Kleben	1450			3		055.3171.145

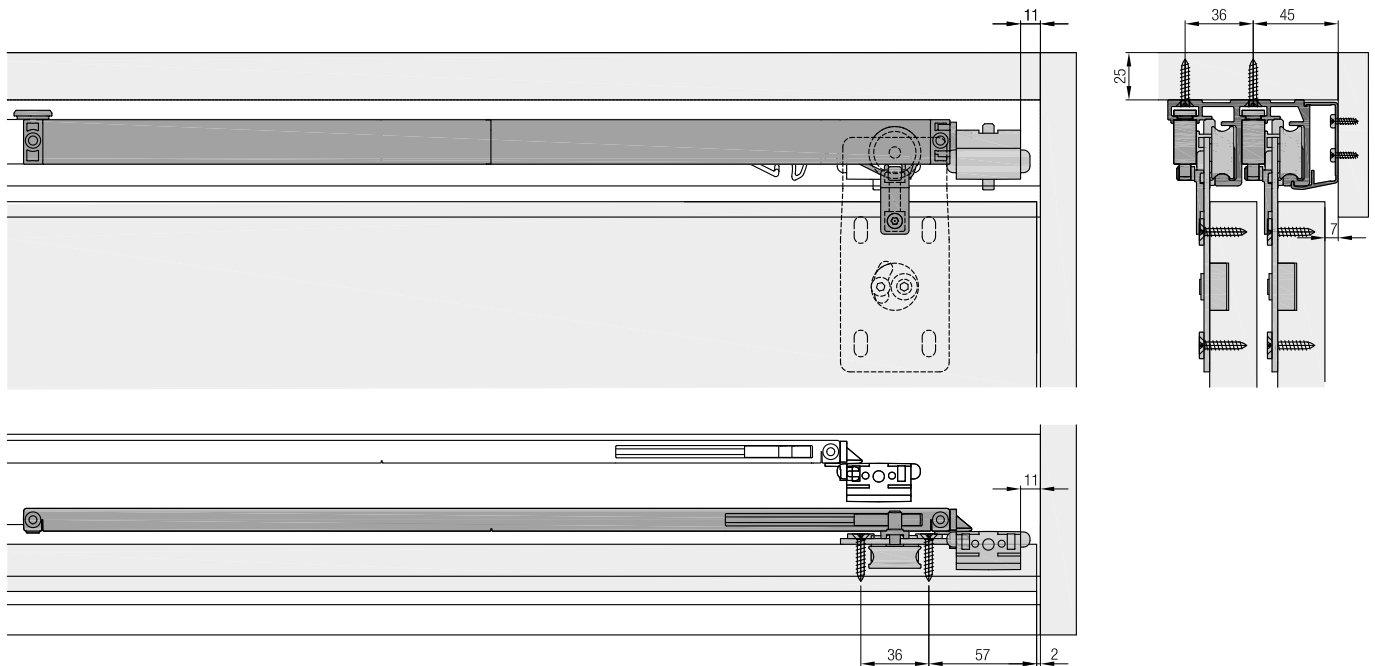
Laufschienen, ab 28 mm Türstärke

	mm	Nr.
 Einfachlauf-schiene, Aluminium, eloxiert, gelocht	2500	055.3162.250
	4000	055.3162.400

Führungsschiene

	mm	Nr.
 Führungsschiene, Kunststoff, grau, zum Kleben	2500	055.3171.250
	3500	055.3171.350
	6000	055.3171.600

Dämpfeinzug



Zubehör

- Bestellübersicht Dämpfeinzüge Seite 86–87
- Ausrichtbeschlag Seite 88–89

Bestellangaben

- Typ und Anzahl Garnituren
- Typ und Anzahl Schienen-Sets
oder
- Typ und Anzahl Laufschiene
- Typ und Anzahl Führungsschiene

Bestellangaben optional

- Anzahl Dämpfeinzüge
- Anzahl Türzentrierungen
- Anzahl Clip-Teile

Planung/Ausführung

Für Planung und Ausführung muss die Montageanleitung Nr. 788.2000.307 verwendet werden. Weitere Informationen zum Produkt finden Sie auf www.hawa.com.