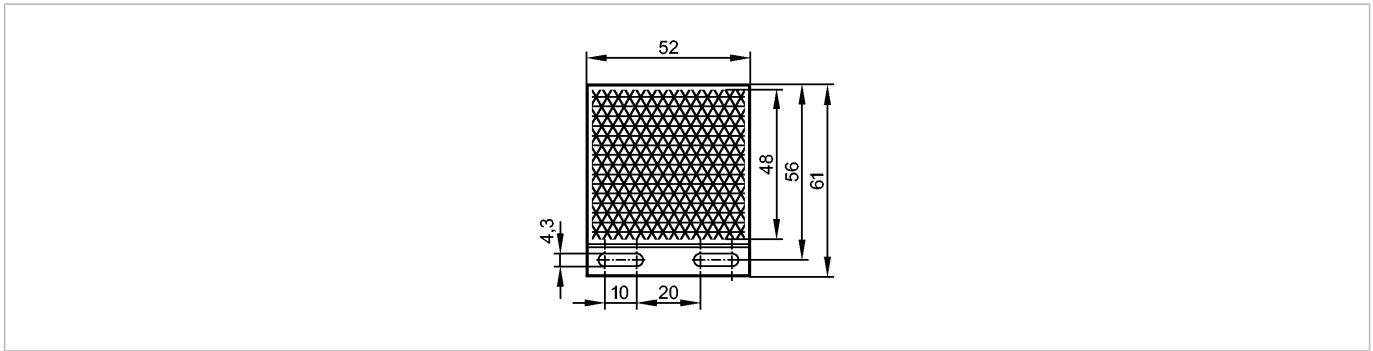


**E21269**

REFLECTOR TS-48X48 SC

Zubehör



Made in Germany

**Produktmerkmale**

Tripelspiegel

48 x 48 mm

Für Hygiene- und Nassbereiche in der Lebensmittelindustrie

**Umgebungsbedingungen**

Umgebungstemperatur [°C] -20...140

Schutzart IP 65 / IP 67 / IP 68 / IP 69K

**Mechanische Daten**

Ausführung eckig; für Rotlicht- und Infrarotlicht-Reflexlichtschranken

Gehäusewerkstoffe Solidchem

Gewicht [kg] 0,018

**Bemerkungen**

Verpackungseinheit [Stück] 1

**Weitere Daten**

Dicke [mm] 7,5