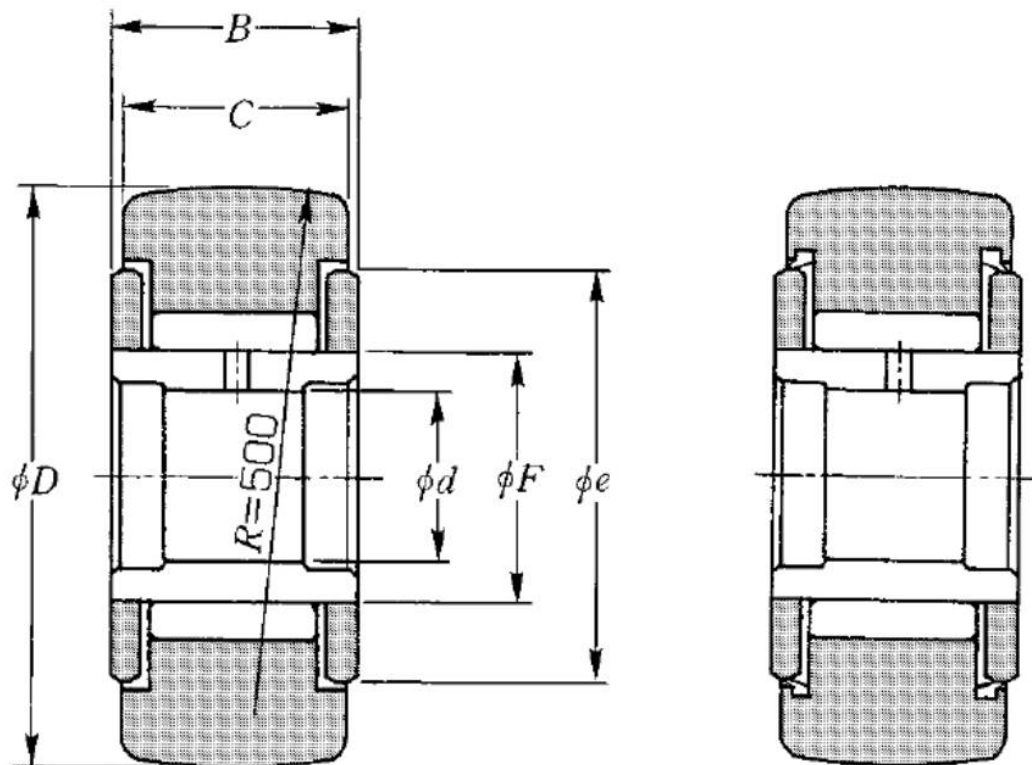


Technische Daten

NATV25XLL/3AS

Kurvenrolle, mit Innenring

Anzeigen



Technische Eigenschaften

d	25 mm
D	52 mm
C	24 mm
F	30 mm
B	25 mm
e	42 mm
Dw	2,48 mm
Lw	17,8 mm
Wälzlager mit/ohne Käfig	Sans
Radiallagerluftklasse	CN
Präzisionsklasse	P0
Masse	0,28 kg
Marke	NTN

Produktleistung

Cr	31,5 kN
C0r	73,5 kN
Charge de la piste cylindrique de galet	23,3 kN
Nlim (Fett)	3.300 Tr/min
Min Betriebstemperatur, Tmin	-20 °C
Max Betriebstemperatur, Tmax	100 °C
Käfig charakteristische Frequenz, FTF	0,46 Hz
Wälzkörper charakteristische Frequenz, BPFO	13,02 Hz
Außenring charakteristische Frequenz, BPFO	18,94 Hz
Innenring charakteristische Frequenz, BPFI	22,06 Hz