



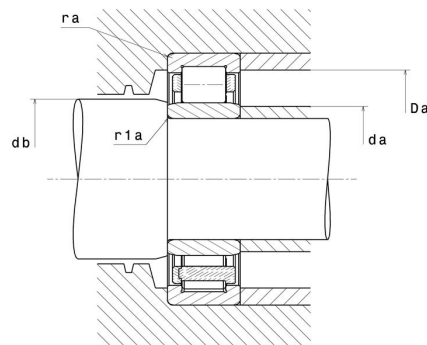
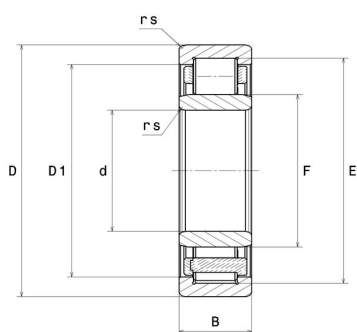
Technisches Datenblatt

NU410G1

Einreihige Zylinderrollenlager

Einreihiges Zylinderrollenlager, Zerlegbar, Messingkäfig

Anzeigen



Technische Eigenschaften

d	50 mm
D	130 mm
B	31 mm
E	110,8 mm
F	70,8 mm
rs min	2,1 mm
r1s min	2,1 mm
Radiallagerluftklasse	CN
Masse (ohne HJ Ring)	2,16 kg
Marke	NTN

Produktleistung

Dynamische Tragzahl, C	129 kN
Statische Tragzahl, C0	124 kN
Ermüdungsgrenzbelastung, Cu	15,1 kN
Nlim (Öl)	5.500 U/min
Nlim (Fett)	4.700 U/min
Min Betriebstemperatur, Tmin	-40 °C
Max Betriebstemperatur, Tmax	120 °C
Käfig charakteristische Frequenz, FTF	0,39 Hz
Wälzkörper charakteristische Frequenz, BPFO	4,32 Hz
Außenring charakteristische Frequenz, BPFO	3,9 Hz
Innenring charakteristische Frequenz, BPFI	6,1 Hz

Definitionsempfehlungen der Umgebungsteile

da min	61 mm
da max	69 mm
db min	73 mm
Da max	119 mm
ra max	2 mm
r1a max	2 mm

Berechnungskoeffizienten

Dynamisch äquivalente Belastung

$$P = Fr$$

Statisch äquivalente Belastung

$$P_0 = Fr$$