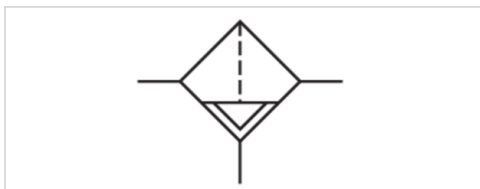


Feinstfilter, Serie AS3-FLC

- G 3/8, G 1/2

- Filterporenweite 0,01 µm

- ATEX-geeignet



Bauart	Feinstfilter, verblockbar
Einbaulage	senkrecht
Betriebsdruck min./max.	Siehe Tabelle unten
Umgebungstemperatur min./max.	-10 ... 50 °C
Mediumtemperatur min./max.	-10 ... 50 °C
Medium	Druckluft, neutrale Gase
Behältervolumen Filter	49 cm ³
Filterelement	wechselbar
Filterporenweite	0,01 µm
Kondensatablass	Siehe Tabelle unten
Gewicht	Siehe Tabelle unten

Technische Daten

Materialnummer	Anschluss	Qn	Betriebsdruck min./max.	Kondensatablass	Behälter
R412007036	G 3/8	700 l/min	1,5 ... 16 bar	halbautomatisch, drucklos offen	Polycarbonat
R412007037	G 3/8	700 l/min	1,5 ... 16 bar	vollautomatisch, drucklos offen	Polycarbonat
R412007038	G 3/8	700 l/min	0 ... 16 bar	vollautomatisch, drucklos geschlossen	Polycarbonat
R412007042	G 3/8	700 l/min	1,5 ... 16 bar	halbautomatisch, drucklos offen	Zink-Druckguss, mit Schauglas
R412007043	G 3/8	700 l/min	1,5 ... 16 bar	vollautomatisch, drucklos offen	Zink-Druckguss, mit Schauglas
R412007044	G 3/8	700 l/min	0 ... 16 bar	vollautomatisch, drucklos geschlossen	Zink-Druckguss, mit Schauglas
R412007045	G 1/2	700 l/min	1,5 ... 16 bar	halbautomatisch, drucklos offen	Polycarbonat
R412007046	G 1/2	700 l/min	1,5 ... 16 bar	vollautomatisch, drucklos offen	Polycarbonat
R412007047	G 1/2	700 l/min	0 ... 16 bar	vollautomatisch, drucklos geschlossen	Polycarbonat
R412007051	G 1/2	700 l/min	1,5 ... 16 bar	halbautomatisch, drucklos offen	Zink-Druckguss, mit Schauglas
R412007052	G 1/2	700 l/min	1,5 ... 16 bar	vollautomatisch, drucklos offen	Zink-Druckguss, mit Schauglas
R412007053	G 1/2	700 l/min	0 ... 16 bar	vollautomatisch, drucklos geschlossen	Zink-Druckguss, mit Schauglas

Materialnummer	Schutzkorb	Gewicht
R412007036	Polyamid	0,361 kg
R412007037	Polyamid	0,41 kg
R412007038	Polyamid	0,41 kg
R412007042	-	0,78 kg
R412007043	-	0,833 kg
R412007044	-	0,833 kg
R412007045	Polyamid	0,361 kg

Materialnummer	Schutzkorb	Gewicht
R412007046	Polyamid	0,41 kg
R412007047	Polyamid	0,41 kg
R412007051	-	0,759 kg
R412007052	-	0,812 kg
R412007053	-	0,733 kg

Nenndurchfluss Qn bei Sekundärdruck p2 = 6 bar und $\Delta p = 0.1$ bar

Technische Informationen

Der Drucktaupunkt muss mindestens 15 °C unter der Umgebungs- und Mediumstemperatur liegen und darf max. 3 °C betragen. Bitte beachten: Behälter aus Polycarbonat sind anfällig gegenüber Lösungsmitteln, ergänzende Hinweise finden Sie unter "Kundeninformationen"

Geeignet für den Einsatz in den Ex-Zonen 1,2,21,22

Die Änderung der Durchflussrichtung (von Lufteinspeisung links auf Lufteinspeisung rechts) erfolgt durch einen um 180° in der vertikalen Achse gedrehten Einbau. Weitere Details entnehmen Sie bitte der Bedienungsanleitung.

Empfohlene Vorfilterung 0,3 µm

max. Restölgehalt am Ausgang 0,01 mg/m³

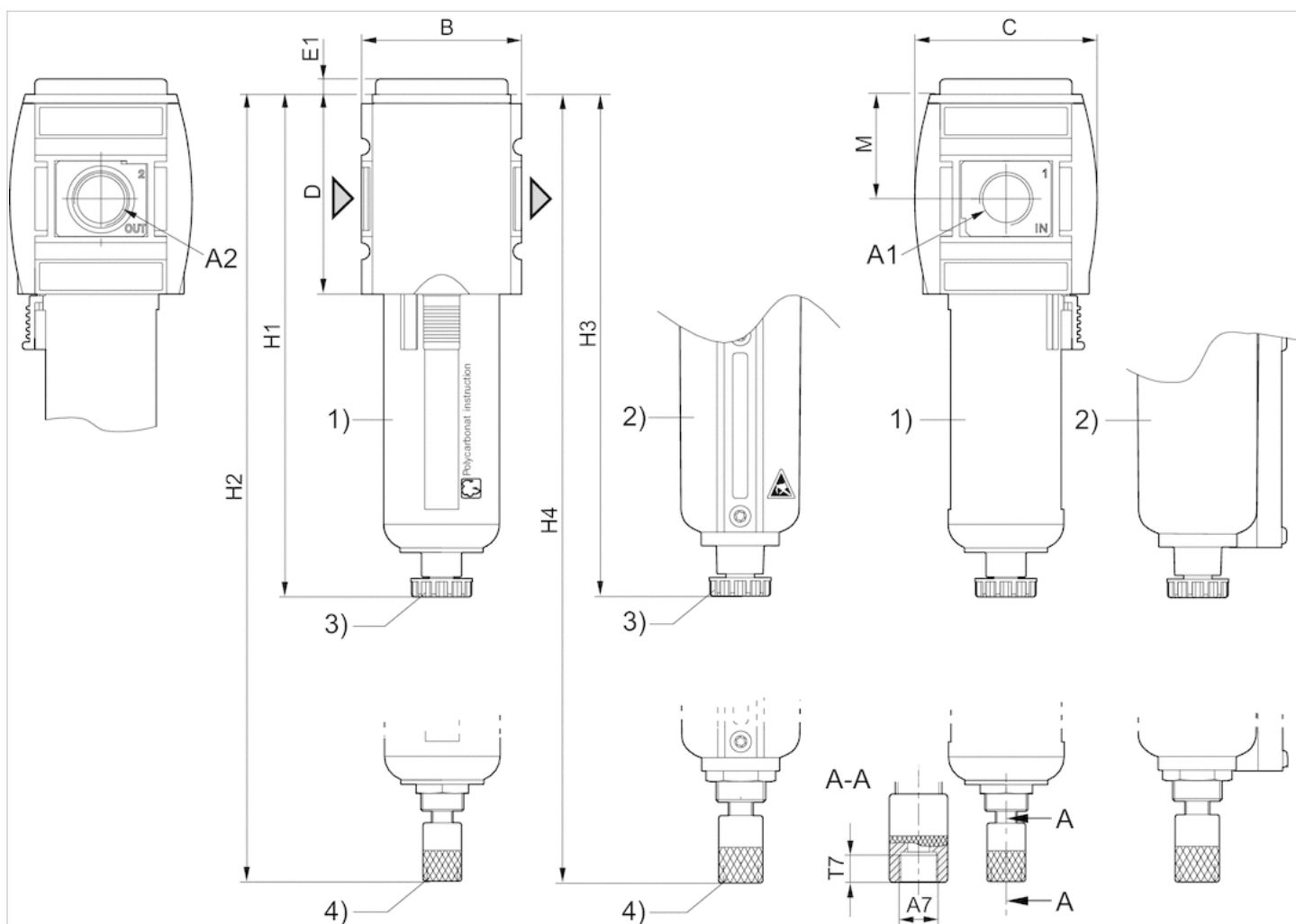
Feste Verunreinigung der Druckluft am Ausgang nach ISO 8573-1 Klasse 1

Technische Informationen

Werkstoff	
Gehäuse	Polyamid
Frontplatte	Acrylnitril-Butadien-Styrol
Dichtungen	Acrylnitril-Butadien-Kautschuk
Gewindebuchse	Zink-Druckguss
Behälter	Polycarbonat, Zink-Druckguss
Schutzkorb	Polyamid
Filtereinsatz	Borsilikat-Glasfaser

Abmessungen

Abmessungen



A1 = Eingang

A2 = Ausgang A7 = Kondensatablass 1) Kunststoffbehälter und -schutzkorb mit Sichtfenster 2) Metallbehälter mit Schauglas 3)

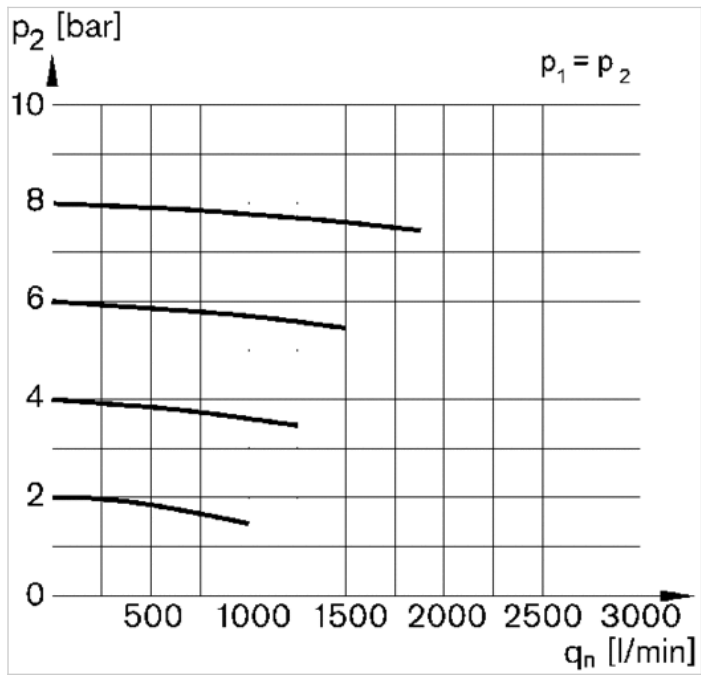
Halbautomatischer Kondensatablass 4) Vollautomatischer Kondensatablass

Abmessungen in mm

A1	A2	A7	B	C	D	E1	H1	H2	H3	H4	M	T7
G 3/8	G 3/8	G 1/8	63	74	80	5	189.5	206	193.5	210.5	42.5	8.5
G 1/2	G 1/2	G 1/8	63	74	80	5	189.5	206	193.5	210.5	42.5	8.5

Diagramme

Durchflusscharakteristik



p_1 = Betriebsdruck
 p_2 = Sekundärdruck
 q_n = Nenndurchfluss