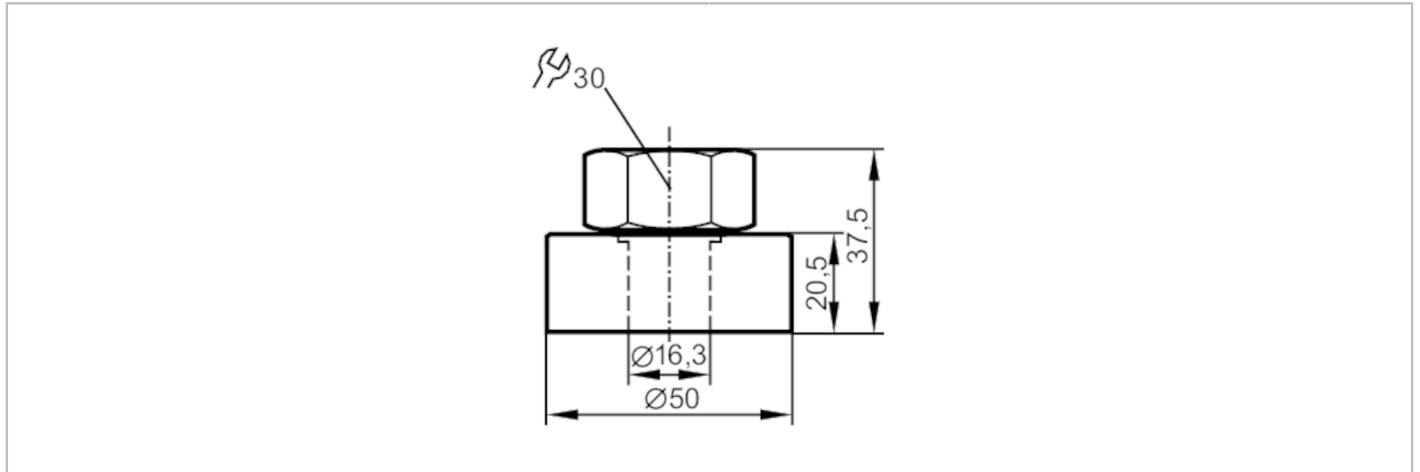


E43002



Einschweißadapter für Füllstandsensoren

WELDING ADAPTER 50/D16



Einsatzbereich	
Ausführung	für kapazitive Füllstandsensoren LK, LI, LT, LL
Druckfestigkeit [bar]	0,5
Umgebungsbedingungen	
Umgebungstemperatur [°C]	0...80
Mechanische Daten	
Gewicht [g]	394,5
Werkstoffe	Flansch: Edelstahl; Überwurfmutter: Edelstahl; Distanzhülse: Messing; Klemmring: FKM
Anzugsdrehmoment [Nm]	6...9
Prozessanschluss	D50
Bemerkungen	
Verpackungseinheit	1 Stück