



WSE11-2K2430

W11-2

KLEIN-LICHTSCHRANKEN

SICK
Sensor Intelligence.



Abbildung kann abweichen



Bestellinformationen

| Typ | Artikelnr. |
|--------------|------------|
| WSE11-2K2430 | 1057575 |

Weitere Geräteausführungen und Zubehör → www.sick.com/W11-2

Technische Daten im Detail

Merkmale

| | |
|-------------------------------------|---------------------------|
| Sensor-/ Detektionsprinzip | Einweg-Lichtschanke |
| Abmessungen (B x H x T) | 15,6 mm x 48,5 mm x 42 mm |
| Gehäuseform (Lichtaustritt) | Quaderförmig |
| Schaltabstand max. | 0 m ... 20 m |
| Schaltabstand | 0 m ... 15 m |
| Lichtart | Sichtbares Rotlicht |
| Lichtsender | LED ¹⁾ |
| Lichtfleckgröße (Entfernung) | Ø 220 mm (15 m) |
| Abstrahlwinkel | Ca. 1,5° |
| Wellenlänge | 633 nm |
| Einstellung | Keine |

¹⁾ Mittlere Lebensdauer: 100.000 h bei T_U = +25 °C.

Mechanik/Elektrik

| | |
|----------------------------|-----------------------------------|
| Versorgungsspannung | 10 V DC ... 30 V DC ¹⁾ |
| Restwelligkeit | ≤ 5 V _{ss} ²⁾ |

¹⁾ Grenzwerte bei Betrieb in kurzschlussgeschütztem Netz max. 8 A.

²⁾ Darf U_V-Toleranzen nicht über- oder unterschreiten.

³⁾ Ohne Last.

⁴⁾ Pin 2 und Pin 4 vertauscht.

⁵⁾ Signallaufzeit bei ohmscher Last.

⁶⁾ Bei Hell-Dunkel-Verhältnis 1:1.

⁷⁾ A = U_V-Anschlüsse verpolsicher.

⁸⁾ C = Störimpulsunterdrückung.

⁹⁾ D = Ausgänge überstrom- und kurzschlussfest.

| | |
|--|---|
| Stromaufnahme, Sender | ≤ 25 mA ³⁾ |
| Stromaufnahme, Empfänger | ≤ 20 mA ³⁾ |
| Schaltausgang | PNP ⁴⁾ |
| Schaltfunktion | Antivalent |
| Schaltart | Hell-/dunkelschaltend ⁴⁾ |
| Signalspannung PNP HIGH/LOW | U _v - 2,5 V / ca. 0 V |
| Ausgangsstrom I_{max.} | 100 mA |
| Ansprechzeit | ≤ 2,5 ms ⁵⁾ |
| Schaltfrequenz | 200 Hz ⁶⁾ |
| Anschlussart | Stecker M12, 4-polig |
| Schutzschaltungen | A ⁷⁾ C ⁸⁾ D ⁹⁾ |
| Schutzklasse | II |
| Gewicht | 120 g |
| Gehäusematerial | Kunststoff, ABS |
| Werkstoff, Optik | Kunststoff, PMMA |
| Schutzart | IP66 IP67 IP69K |
| Testeingang Sender aus | TE nach 0 V |
| Umgebungstemperatur Betrieb | -30 °C ... +60 °C |
| Umgebungstemperatur Lager | -40 °C ... +75 °C |
| UL-File-Nr. | NRKH.E181493 & NRKH7.E181493 |
| Artikelnummer Einzelkomponenten | 2063410 WS11-2D2430 2063416 WE11-2K2430 |

¹⁾ Grenzwerte bei Betrieb in kurzschlussgeschütztem Netz max. 8 A.

²⁾ Darf U_v-Toleranzen nicht über- oder unterschreiten.

³⁾ Ohne Last.

⁴⁾ Pin 2 und Pin 4 vertauscht.

⁵⁾ Signallaufzeit bei ohmscher Last.

⁶⁾ Bei Hell-Dunkel-Verhältnis 1:1.

⁷⁾ A = U_v-Anschlüsse verpolsicher.

⁸⁾ C = Störpulsunterdrückung.

⁹⁾ D = Ausgänge überstrom- und kurzschlussfest.

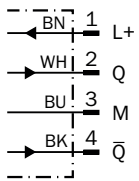
Klassifikationen

| | |
|---------------------|----------|
| ECl@ss 5.0 | 27270901 |
| ECl@ss 5.1.4 | 27270901 |
| ECl@ss 6.0 | 27270901 |
| ECl@ss 6.2 | 27270901 |
| ECl@ss 7.0 | 27270901 |
| ECl@ss 8.0 | 27270901 |
| ECl@ss 8.1 | 27270901 |
| ECl@ss 9.0 | 27270901 |

| | |
|-----------------------|----------|
| ETIM 5.0 | EC002716 |
| ETIM 6.0 | EC002716 |
| UNSPSC 16.0901 | 39121528 |

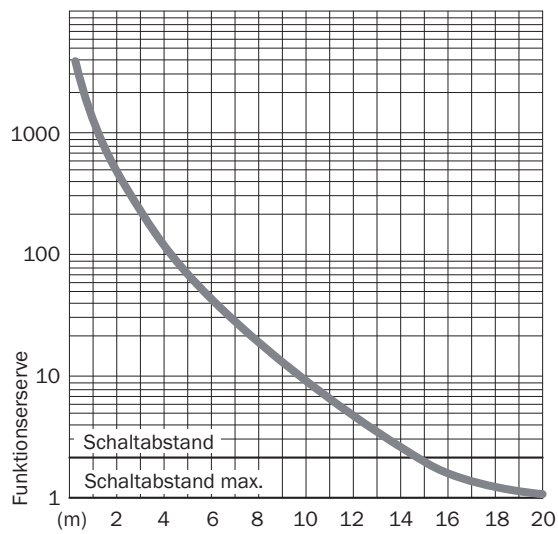
Anschlussschema

Cd-102



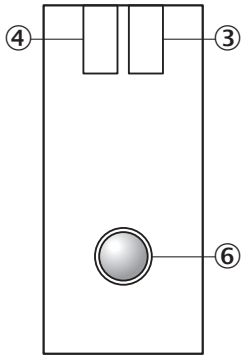
Kennlinie

WSE11-2



Einstell-Möglichkeiten

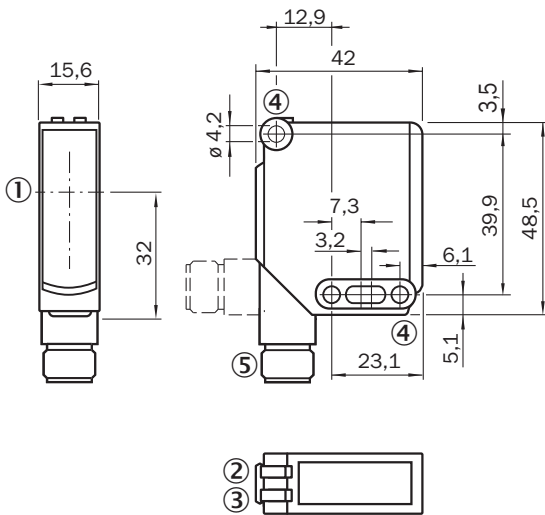
WTE11-2, WSE11-2



- ③ Anzeige-LED grün: Versorgungsspannung aktiv
- ④ Anzeige-LED gelb: Status Lichtempfang
- ⑥ Einstellung Schaltabstand: Einfach-Teach-in-Taste

Maßzeichnung (Maße in mm)



WSE11-2



- ① Mitte Optikachse
- ② Anzeige-LED grün: Versorgungsspannung aktiv
- ③ Anzeige-LED gelb: Status Lichtempfang
- ④ Durchgangsbohrung \varnothing 4,2 mm
- ⑤ Stecker M12, 4-polig oder Leitung

Empfohlenes Zubehör

Weitere Geräteausführungen und Zubehör → www.sick.com/W11-2

| | Kurzbeschreibung | Typ | Artikelnr. |
|---|--|--------------------|------------|
| Steckverbinder und Leitungen | | | |
|  | Kopf A: Dose, M12, 4-polig, gerade, A-kodiert Kopf B: loses Leitungsende Leitung: Sensor-/Aktor-Leitung, PVC, ungeschirmt, 5 m | YF2A14-050VB3XLEAX | 2096235 |
|  | Kopf A: Stecker, M12, 4-polig, gerade Kopf B: - Leitung: ungeschirmt | STE-1204-G | 6009932 |

SICK AUF EINEN BLICK

SICK ist einer der führenden Hersteller von intelligenten Sensoren und Sensorlösungen für industrielle Anwendungen. Ein einzigartiges Produkt- und Dienstleistungsspektrum schafft die perfekte Basis für sicheres und effizientes Steuern von Prozessen, für den Schutz von Menschen vor Unfällen und für die Vermeidung von Umweltschäden.

Wir verfügen über umfassende Erfahrung in vielfältigen Branchen und kennen ihre Prozesse und Anforderungen. So können wir mit intelligenten Sensoren genau das liefern, was unsere Kunden brauchen. In Applikationszentren in Europa, Asien und Nordamerika werden Systemlösungen kundenspezifisch getestet und optimiert. Das alles macht uns zu einem zuverlässigen Lieferanten und Entwicklungspartner.

Umfassende Dienstleistungen runden unser Angebot ab: SICK LifeTime Services unterstützen während des gesamten Maschinenlebenszyklus und sorgen für Sicherheit und Produktivität.

Das ist für uns „Sensor Intelligence.“

WELTWEIT IN IHRER NÄHE:

Ansprechpartner und weitere Standorte → www.sick.com