



DBS36E-BBEL00500

DBS36 Core

INKREMENTAL-ENCODER

SICK
Sensor Intelligence.

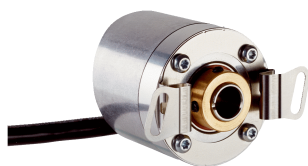


Abbildung kann abweichen

Bestellinformationen

Typ	Artikelnr.
DBS36E-BBEL00500	1062693

Weitere Geräteausführungen und Zubehör → www.sick.com/DBS36_Core



Technische Daten im Detail

Performance

Impulse pro Umdrehung	500
Messschritt	90° elektrisch/Impulse
Messschrittabweichung	± 18° / Impulse pro Umdrehung
Fehlergrenzen	± 54° / Impulse pro Umdrehung
Tastgrad	≤ 0,5 ± 5 %
Initialisierungszeit	< 3 ms

Schnittstellen

Kommunikationsschnittstelle	Inkremental
Kommunikationsschnittstelle Detail	HTL Push pull
Anzahl der Signal Kanäle	6 Kanal

Elektrische Daten

Anschlussart	Leitung, 8-adrig, universal, 3 m
Betriebsstrom	≤ 50 mA
Leistungsaufnahme	≤ 0,5 W (ohne Last)
Versorgungsspannung	7 ... 30 V
Laststrom	≤ 30 mA
Ausgabefrequenz	≤ 300 kHz
Referenzsignal, Anzahl	1
Referenzsignal, Lage	90°, elektrisch, logisch verknüpft mit A und B
Verpolungsschutz	✓
Kurzschlussfestigkeit der Ausgänge	✓ ¹⁾
MTTF_d: Zeit bis zu gefährlichem Ausfall	600 Jahre (EN ISO 13849-1) ²⁾

¹⁾ Die Kurzschlussfestigkeit ist nur gegeben, wenn Us und GND korrekt angeschlossen sind.

²⁾ Bei diesem Produkt handelt es sich um ein Standardprodukt und kein Sicherheitsbauteil im Sinne der Maschinenrichtlinie. Berechnung auf Basis nominaler Last der Bauteile, durchschnittlicher Umgebungstemperatur 40 °C, Einsatzhäufigkeit 8760 h/a. Alle elektronischen Ausfälle werden als gefährliche Ausfälle angesehen. Nähere Informationen siehe Dokument Nr. 8015532.

Mechanische Daten

Mechanische Ausführung	Aufsteckhohlwelle
Wellendurchmesser	8 mm
Material, Welle	Edelstahl
Material, Flansch	Aluminium
Material, Gehäuse	Aluminium
Material, Leitung	PVC
Anlaufdrehmoment	0,5 Ncm (+20 °C)
Betriebsdrehmoment	0,4 Ncm (+20 °C)
Zulässige Wellenbewegung axial statisch/dynamisch	$\pm 0,5 \text{ mm} / \pm 0,2 \text{ mm}^{1)}$
Zulässige Wellenbewegung radial statisch/dynamisch	$\pm 0,3 \text{ mm} / \pm 0,1 \text{ mm}^{1)}$
Betriebsdrehzahl	$6.000 \text{ min}^{-1\ 2)}$
Maximale Betriebsdrehzahl	$8.000 \text{ min}^{-1\ 3)}$
Trägheitsmoment des Rotors	0,8 gcm ²
Lagerlebensdauer	2 x 10 ⁹ Umdrehungen
Winkelbeschleunigung	$\leq 500.000 \text{ rad/s}^2$

¹⁾ Höhere Werte unter Einschränkung der Lagerlebensdauer möglich.

²⁾ Eigenerwärmung 4,7 K pro 1.000 1/min.

³⁾ Kein Dauerbetrieb. Signalgüte verschlechtert sich.

Umgebungsdaten

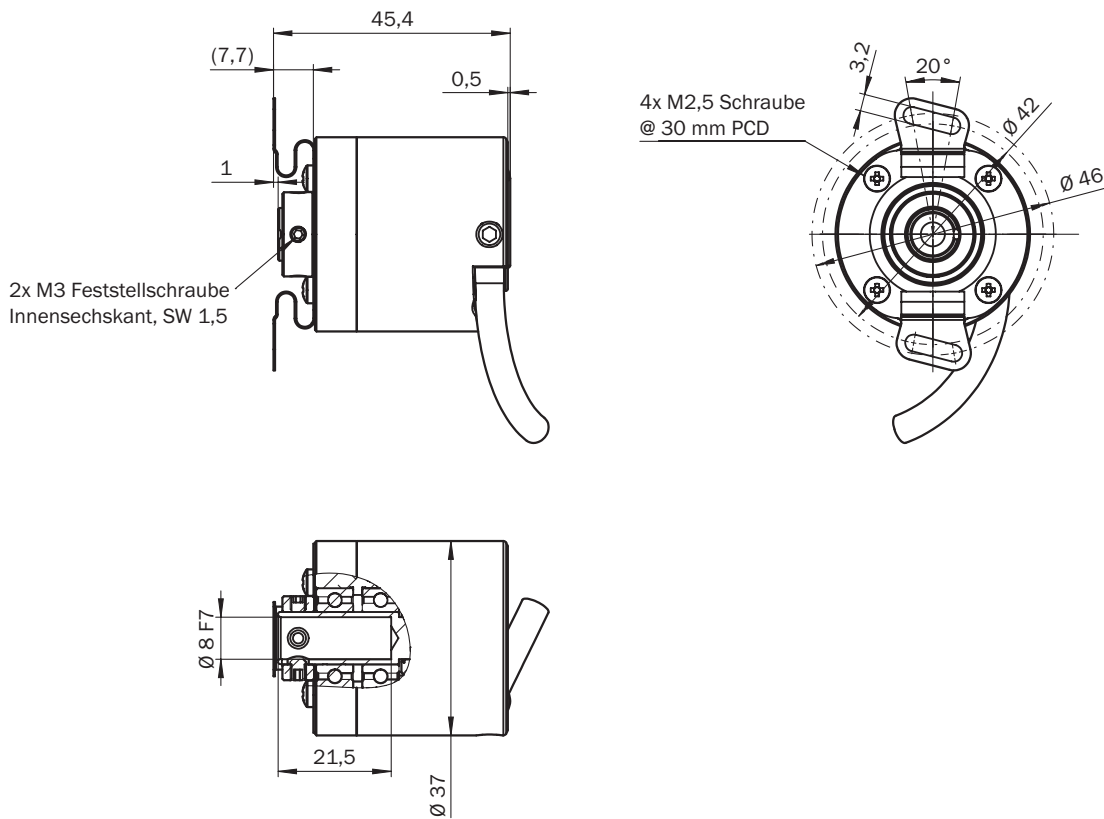
EMV	Nach EN 61000-6-2 und EN 61000-6-3 (class A)
Schutzart	IP65
Zulässige relative Luftfeuchte	90 % (Betaung der optischen Abtastung nicht zulässig)
Betriebstemperaturbereich	-20 °C ... +85 °C, -35 °C ... +95 °C auf Anfrage
Lagerungstemperaturbereich	-40 °C ... +100 °C, ohne Verpackung
Widerstandsfähigkeit gegenüber Schocks	100 g, 6 ms (EN 60068-2-27)
Widerstandsfähigkeit gegenüber Vibration	20 g, 10 Hz ... 2.000 Hz (EN 60068-2-6)

Klassifikationen

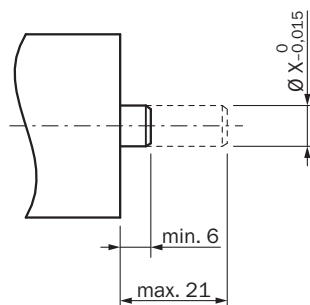
ECl@ss 5.0	27270501
ECl@ss 5.1.4	27270501
ECl@ss 6.0	27270590
ECl@ss 6.2	27270590
ECl@ss 7.0	27270501
ECl@ss 8.0	27270501
ECl@ss 8.1	27270501
ECl@ss 9.0	27270501
ETIM 5.0	EC001486
ETIM 6.0	EC001486
UNSPSC 16.0901	41112113

Maßzeichnung (Maße in mm)

Aufsteckhohlwelle, Leitungsanschluss



Anbauvorgaben

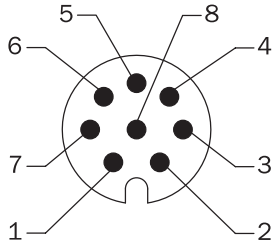


Durchmesser X	Encoder	Spannzange
5 mm	DBS36E-BB	2066991
6 mm		2056390
1/4"		Auf Anfrage
8 mm		Nicht erforderlich

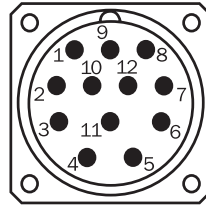
PIN-Belegung

Leitung 8-adrig

Ansicht Gerätestecker M12 an Leitung/Gehäuse



Ansicht Gerätestecker M23 an Leitung/Gehäuse






Farbe der Adern	Pin 8-polig bei M12	Pin 12-polig bei M23	Signal HTL/OC 3 Kanal	Signal TTL/HTL 6 Kanal	Erklärung
Braun	1	6	Nicht belegt	A-	Signalleitung
Weiß	2	5	A	A	Signalleitung
Schwarz	3	1	Nicht belegt	B-	Signalleitung
Rosa	4	8	B	B	Signalleitung
Gelb	5	4	Nicht belegt	Z-	Signalleitung
Lila	6	3	Z	Z	Signalleitung
Blau	7	10	GND	GND	Masseanschluss des Encoders
Rot	8	12	+Us	+Us	Versorgungsspannung
-	-	9	Nicht belegt	Nicht belegt	Nicht belegt
-	-	2	Nicht belegt	Nicht belegt	Nicht belegt
-	-	11	Nicht belegt	Nicht belegt	Nicht belegt
-	-	7	Nicht belegt	Nicht belegt	Nicht belegt
Schirm	Schirm	Schirm	Schirm	Schirm	Schirm (Encoderseitig mit Gehäuse verbunden)

Empfohlenes Zubehör

Weitere Geräteausführungen und Zubehör → www.sick.com/DBS36_Core

	Kurzbeschreibung	Typ	Artikelnr.
Sonstiges Montagezubehör			
	Drehmomentstütze 2-seitig, Lochkreisdurchmesser 42 - 46 mm, Lochbreite 3,2 mm	BEF-DS-DBS36	2066301
Steckverbinder und Leitungen			
	Kopf A: Stecker, M12, 8-polig, gerade, A-kodiert Kopf B: - Leitung: Inkremental, geschirmt	STE-1208-GA01	6044892
	Kopf A: Stecker, M23, 12-polig, gerade Kopf B: - Leitung: HIPERFACE®, SSI, Inkremental, geschirmt	STE-2312-G01	2077273

	Kurzbeschreibung	Typ	Artikelnr.
		STE-2312-GX	6028548
	Kopf A: Leitung Kopf B: loses Leitungsende Leitung: SSI, Inkremental, HIPERFACE®, PUR, halogenfrei, geschirmt	LTG-2308-MWENC	6027529
	Kopf A: Leitung Kopf B: loses Leitungsende Leitung: SSI, PUR, geschirmt	LTG-2411-MW	6027530
	Kopf A: Leitung Kopf B: loses Leitungsende Leitung: SSI, PUR, halogenfrei, geschirmt	LTG-2512-MW	6027531
	Kopf A: Leitung Kopf B: loses Leitungsende Leitung: SSI, TTL, HTL, PUR, halogenfrei, geschirmt	LTG-2612-MW	6028516

SICK AUF EINEN BLICK

SICK ist einer der führenden Hersteller von intelligenten Sensoren und Sensorlösungen für industrielle Anwendungen. Ein einzigartiges Produkt- und Dienstleistungsspektrum schafft die perfekte Basis für sicheres und effizientes Steuern von Prozessen, für den Schutz von Menschen vor Unfällen und für die Vermeidung von Umweltschäden.

Wir verfügen über umfassende Erfahrung in vielfältigen Branchen und kennen ihre Prozesse und Anforderungen. So können wir mit intelligenten Sensoren genau das liefern, was unsere Kunden brauchen. In Applikationszentren in Europa, Asien und Nordamerika werden Systemlösungen kundenspezifisch getestet und optimiert. Das alles macht uns zu einem zuverlässigen Lieferanten und Entwicklungspartner.

Umfassende Dienstleistungen runden unser Angebot ab: SICK LifeTime Services unterstützen während des gesamten Maschinenlebenszyklus und sorgen für Sicherheit und Produktivität.

Das ist für uns „Sensor Intelligence.“

WELTWEIT IN IHRER NÄHE:

Ansprechpartner und weitere Standorte → www.sick.com