

VERBRAUCHERABZWEIG SICHERUNGSL.
 REVERSIERBETRIEB, AC 400V,BGR. S00 0,70...1,00A
 1,5KW,DC 24V SCHRAUBANSCHLUSS FUER
 HUTSCHIENENMONTAGE, ZUORDNUNGSART 1,IQ =
 50KA

Produkt-Markename		SIRIUS
Produkt-Bezeichnung		Sicherungslose Verbraucherabzweige 3RA2
Hersteller-Artikelnummer		
<ul style="list-style-type: none"> • des mitgelieferten Schützes • des mitgelieferten Leistungsschalters • des mitgelieferten Verbindungsbausteins 		3RF3403-BD04 3RV2011-0JA10 3RA1921-1DA00

Allgemeine technische Daten:

Isolationsspannung		
<ul style="list-style-type: none"> • bei Verschmutzungsgrad 3 Bemessungswert 	V	690
Schockfestigkeit		
<ul style="list-style-type: none"> • gemäß IEC 60068-2-27 		6g / 11 ms
Stoßspannungsfestigkeit Bemessungswert	kV	6
Zuordnungsart		2
Schutzart IP		
<ul style="list-style-type: none"> • frontseitig 		IP20

Hauptstromkreis:

Polzahl für Hauptstromkreis		3
einstellbarer Ansprechwert Strom des stromabhängigen Überlastauslösers	A	0,7 ... 1
Betriebsspannung		
<ul style="list-style-type: none"> • Bemessungswert • bei AC-3 Bemessungswert maximal 	V V	690 690
Betriebsfrequenz Bemessungswert	Hz	50 ... 60
Betriebsstrom		
<ul style="list-style-type: none"> • bei AC-3 <ul style="list-style-type: none"> — bei 400 V Bemessungswert 	A	0,85
Betriebsleistung		
<ul style="list-style-type: none"> • bei AC-3 <ul style="list-style-type: none"> — bei 400 V Bemessungswert — bei 500 V Bemessungswert — bei 690 V Bemessungswert 	W W W	250 370 550

Steuerstromkreis/ Ansteuerung:

Steuerspeisespannung bei DC		
• Bemessungswert	V	24
Halteleistung der Magnetspule bei DC	W	4

Hilfsstromkreis:

Produktenerweiterung Hilfsschalter		Ja
---	--	----

Schutz-/ Überwachungsfunktion:

Auslöseklasse		CLASS 10
Ausführung des Überlastauslösers		thermisch (Bimetall)

UL/CSA Bemessungsdaten:

Volllaststrom (FLA) für 3-phasigen Drehstrommotor		
• bei 480 V Bemessungswert	A	1
abgegebene mechanische Leistung [hp]		
• für 3-phasigen Drehstrommotor bei 575/600 V Bemessungswert	metric hp	0,5

Kurzschluss:

Produktfunktion Kurzschluss-Schutz		Ja
Ausführung des Kurzschlussauslösers		magnetisch
bedingter Kurzschlussstrom (I_q)		
• bei 400 V gemäß IEC 60947-4-1 Bemessungswert	A	153 000

Einbau/ Befestigung/ Abmessungen:

Einbaulage		senkrecht
Befestigungsart		Schraub- und Schnappbefestigung auf Hutschiene 35 mm
Höhe	mm	260
Breite	mm	90
Tiefe	mm	97,1
einzuhaltender Abstand		
• zu geerdeten Teilen		
— vorwärts	mm	0
— rückwärts	mm	0
— aufwärts	mm	20
— seitwärts	mm	9
— abwärts	mm	10
• zu spannungsführenden Teilen		
— vorwärts	mm	0
— rückwärts	mm	0
— aufwärts	mm	20
— abwärts	mm	10
— seitwärts	mm	9

Anschlüsse/ Klemmen:

Ausführung des elektrischen Anschlusses

- für Hauptstromkreis

Schraubanschluss

Sicherheitsrelevante Kenngrößen:

B10-Wert bei hoher Anforderungsrate gemäß SN 31920

1 000 000

Anteil gefahrbringender Ausfälle

- bei hoher Anforderungsrate gemäß SN 31920

%

73

Berührungsschutz gegen elektrischen Schlag

fingersicher

Mechanische Daten:

Baugröße des Leistungsschalters

S00

Baugröße des Verbraucherabzweigs

S00

Umgebungsbedingungen:

Umgebungstemperatur

- während Betrieb
- während Lagerung
- während Transport

°C

-20 ... +60

°C

-50 ... +80

°C

-50 ... +80

Approbationen/ Zertifikate:

allgemeine Produktzulassung	Explosionsschutz	Konformitätserklärung	sonstiges
--------------------------------	------------------	-----------------------	-----------



[Umweltbestätigung](#)

[sonstig](#)

Weitere Informationen

Information- and Downloadcenter (Kataloge, Broschüren,...)

<http://www.siemens.de/industrial-controls/catalogs>

Industry Mall (Online-Bestellsystem)

<http://www.siemens.com/industrymall>

CAX-Online-Generator

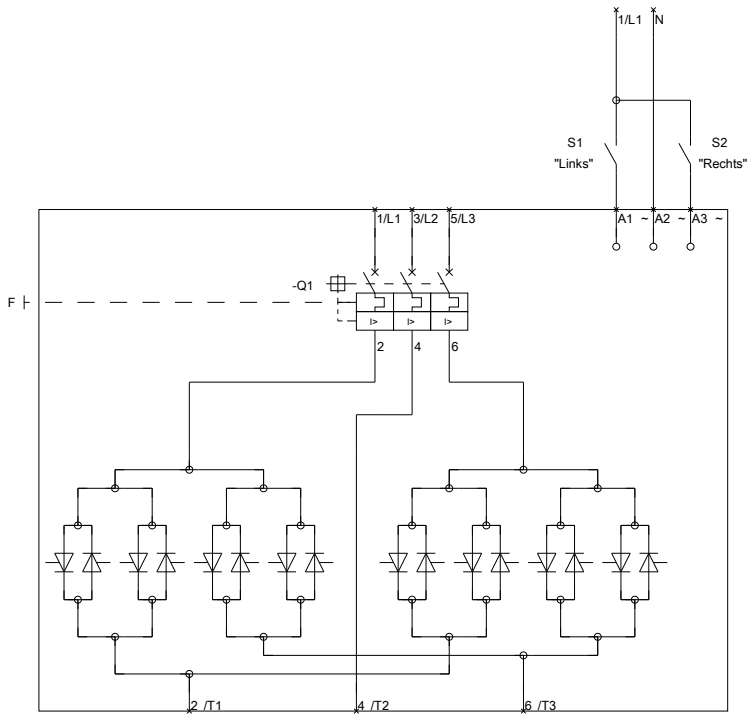
<http://support.automation.siemens.com/WW/CAXorder/default.aspx?lang=de&mlfb=3RA22100JA030SB4>

Service&Support (Handbücher, Betriebsanleitungen, Zertifikate, Kennlinien, FAQs,...)

<http://support.automation.siemens.com/WW/view/de/3RA22100JA030SB4/all>

Bilddatenbank (Produktfotos, 2D-Maßzeichnungen, 3D-Modelle, Geräteschaltpläne, EPLAN Makros, ...)

http://www.automation.siemens.com/bilddb/cax_de.aspx?mlfb=3RA22100JA030SB4&lang=de



letzte Änderung:

11.03.2015