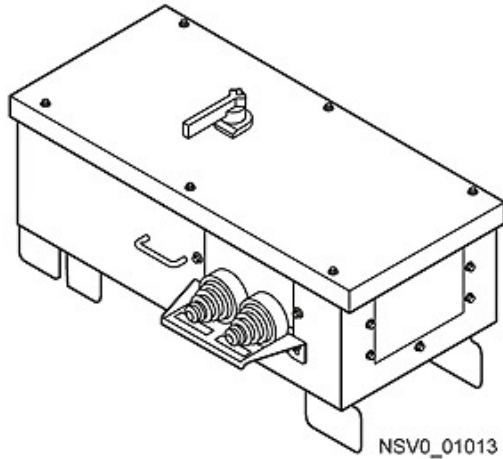


BD2-AK04/FS250BS-3 ABGANGSKASTEN 225A / 1X 3
POLIG MIT BS-LASTSCHALTER



| Ausführung | | |
|--|-----------------|---|
| Produkt-Bezeichnung | | Abgangskasten für Schienenverteilersystem BD2 |
| Schutzart und Schutzklasse | | |
| Schutzart IP | | IP54 |
| Hauptstromkreis | | |
| Betriebsfrequenz / Bemessungswert | | |
| • minimal | Hz | 50 |
| • maximal | Hz | 60 |
| Betriebsspannung / bei AC | | |
| • bei 50 Hz / Bemessungswert / maximal | V | 400 |
| • bei 60 Hz / Bemessungswert / maximal | V | 400 |
| Betriebsstrom | | |
| • für Stromkreis 1 / bei AC / bei 50 Hz / Bemessungswert / maximal | A | 225 |
| • für Stromkreis 1 / bei AC / bei 60 Hz / Bemessungswert / maximal | A | 225 |
| Anschlüsse | | |
| anschließbarer Leiterquerschnitt / in der Abgangseinheit | | |
| • minimal | mm ² | 6 |
| • maximal | mm ² | 150 |
| Abgangsstellen | | |
| Ausführung der Abgangseinheit | | Leitungseinführung |

| | | |
|--|--|------------------------------------|
| Ausführung des Kurzschluss- und Überlastschutzes / in der Abgangseinheit | | 3-pol. Sicherungslastschalter 250A |
| Baugröße der Abgangseinheit | | 04 |
| Polzahl / der Abgangseinheit | | 5 |

Mechanischer Aufbau

| | | |
|----------------------------------|----|-----|
| Höhe | mm | 336 |
| Breite | mm | 494 |
| Länge | mm | 725 |
| Produktbestandteil / Arretierung | | Ja |

allgemeine Produktzulassung



Weitere Informationen

Information- and Downloadcenter (Kataloge, Broschüren,...)

<http://www.siemens.de/lowvoltage/kataloge>

Industry Mall (Online-Bestellsystem)

<https://eb.automation.siemens.com/mall/de/WW/Catalog/Product/BVP:610411>

Service&Support (Handbücher, Betriebsanleitungen, Zertifikate, Kennlinien, FAQs,...)

<http://support.automation.siemens.com/WW/view/de/BVP:610411/all>

Bilddatenbank (Produktfotos, 2D-Maßzeichnungen, 3D-Modelle, Geräteschaltpläne, ...)

http://www.automation.siemens.com/bilddb/cax_de.aspx?mlfb=BVP:610411

CAX-Online-Generator

<http://www.siemens.com/cax>

Ausschreibungstexte (Leistungsverzeichnisse)

<http://ausschreibungstexte.siemens.com/tiplv>

letzte Änderung:

11.03.2015