

Korbki aluminiowe z rękojeścią obrotową, z czworokątem wewnętrznym

Opis artykułu/ilustracje produktu



Opis

Materiał:

Korbka – AISi9Cu3 3.2163.

Rękojeść obrotowa – termoplast PA6 i stal.

Wersja:

Korbka – części z tworzywa sztucznego powlekane proszkowo, czarne.

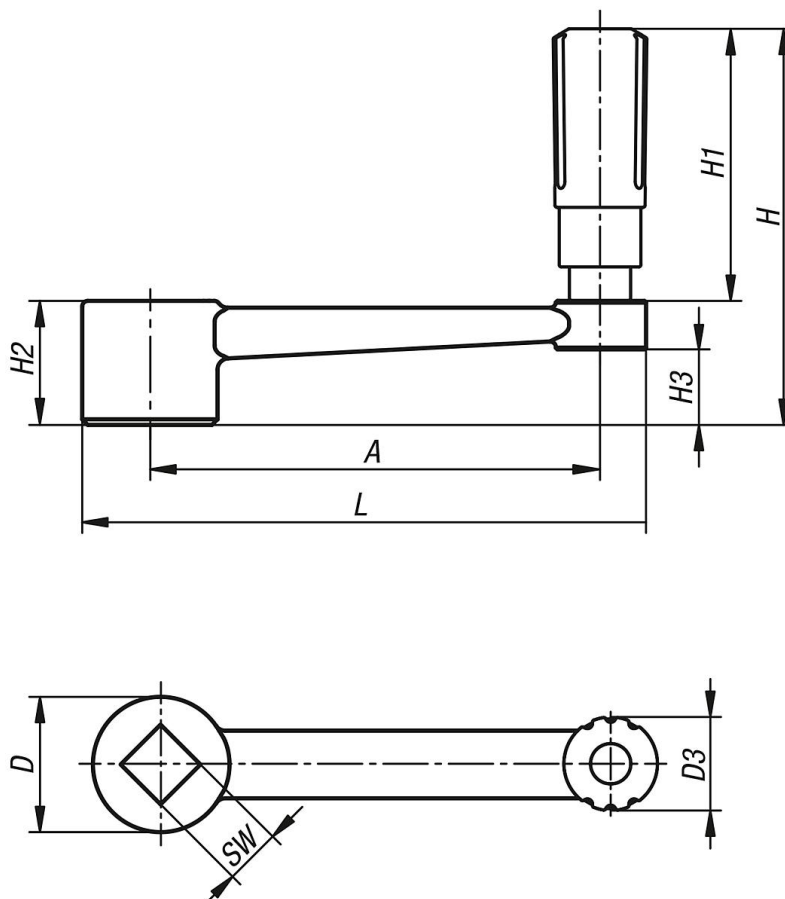
Termoplast czarny.

Części stalowe oksydowane.

Wskazówka:

Podobne do DIN 469.

Rysunki



Korbki aluminiowe z rękojeścią obrotową, z czworokątem wewnętrznym

Przegląd artykułów

Nr Zamówienia	Wersja 1	Wersja 2	A	D	D3	H	H1	H2	H3	L	SW
K0996.4110	czworokąt wewnętrzny	bez otworu poprzecznego	80	24	16	71,1	49,1	22	13,4	100	10
K0996.4212	czworokąt wewnętrzny	bez otworu poprzecznego	100	28	20	87,4	61,4	26	16	124	12
K0996.4314	czworokąt wewnętrzny	bez otworu poprzecznego	125	30	25	110,5	82,5	28	15,8	153	14
K0996.4417	czworokąt wewnętrzny	bez otworu poprzecznego	160	34	25	114,5	82,5	32	19,6	190	17