

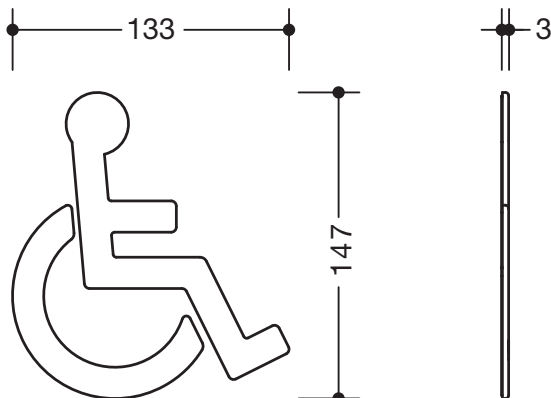


Symbol Barrierefrei 801.91.030

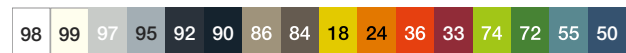
- selbstklebend
- 150 mm hoch, 135 mm breit und 3 mm dick
- aus hochwertigem Polyamid
- in ausgewählten Farben



Abmessungen in mm



Farben



Polyamid

Alternative Farben



Polyamid, matt

Technische Änderungen vorbehalten, 09.02.2022

HEWI Heinrich Wilke GmbH
Postfach 1260
D-34442 Bad Arolsen

Telefon: +49 5691 82-0
Telefax: +49 5691 82-319

info@hewi.de
www.hewi.com