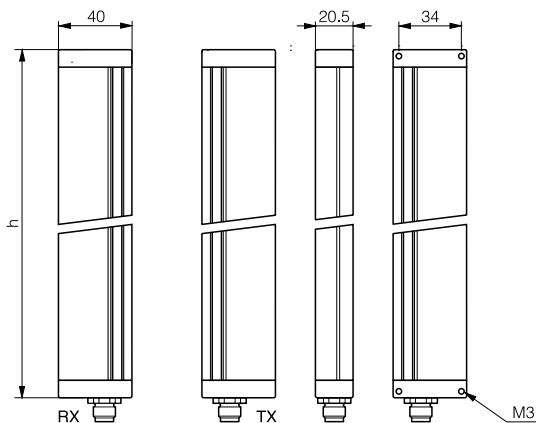


up to 8'000 mm

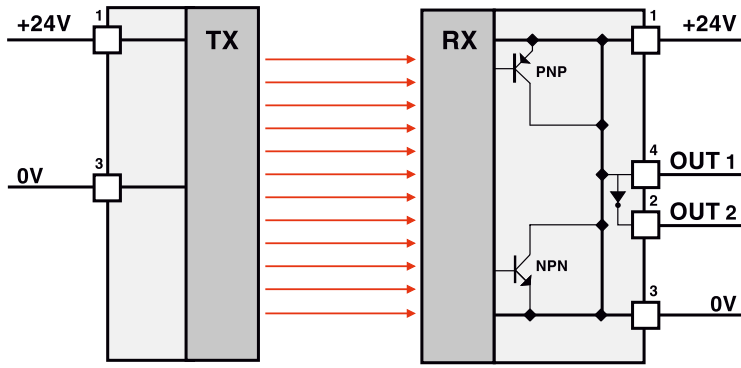
- ✓ Detection height: up to 2010 mm
- ✓ Resolution: 0.9, 2, 4, 8 or 25 mm
- ✓ Fast response time 0.8...4.8 ms



OPTICAL DATA		INTERFACE	
Sensing range typ. max.	see table	Sensitivity adjustment	see table
Light source	LED, infrared	Indicator LED, yellow (TX)	Power on
Resolution	see table	Indicator LED, green (RX)	Beam free
		Indicator LED, red (RX)	Beam interrupted

ELECTRICAL DATA		MECHANICAL DATA	
Supply voltage range	24 VDC \pm 20 %	Enclosure rating	IP65
Output type	2x Push-pull	Ambient temperature operation	-5...+50°C
Output current	\leq 80 mA	Weight	see table
Voltage drop	\leq 3.5 V	Housing material	Aluminium
Power consumption (no load)	\leq 120 mA	Window material	PMMA
Response time	see table	Connector type	M12 4-pin
Short circuit protection	✓		
Voltage reversal protection	✓		

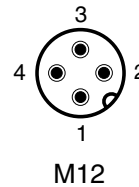
WIRING DIAGRAM



OUTPUT

BEAM	OUTPUT 1	OUTPUT 2
Free	24 V	0 V
Interrupted	0 V	24 V

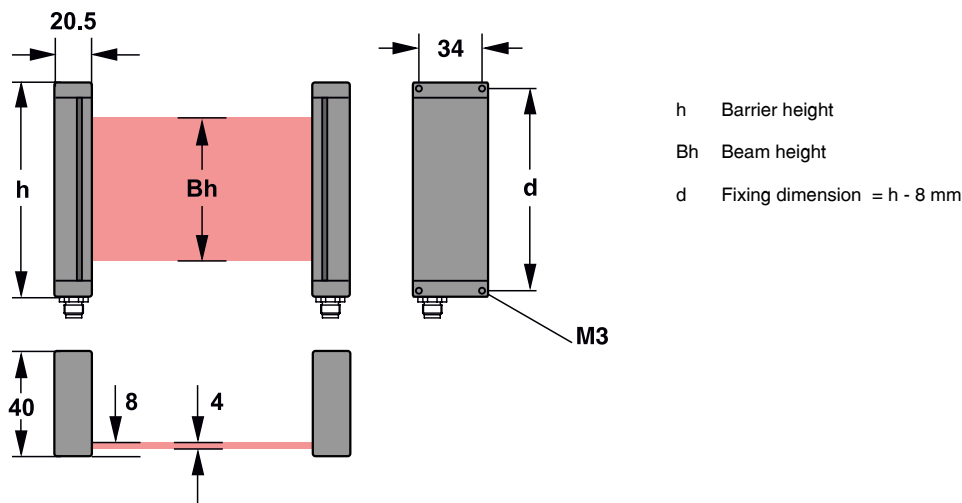
PIN ASSIGNMENT



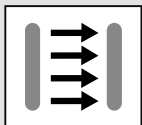
AVAILABLE TYPES

Part number	Part reference	Resolution (mm)	Height h (mm)	Beam height Bh (mm)	Detection range (mm)	Potentiometer	Response time (ms)	Weight (g)
605-000-729	DGI-01A-0075-PMS-107	0.9	100	75	100...400	✓	1.2	180
605-000-730	DGI-01A-0155-PMS-107	0.9	180	155	150...400	✓	1.9	280
605-000-731	DGI-02A-0075-PMS-107	2	100	75	80...800	✓	0.8	180
605-000-732	DGI-02A-0155-PMS-107	2	180	155	150...800	✓	1.2	280
605-000-733	DGI-04A-0075-NMS-107	4	100	75	80...800	-	0.8	180
605-000-734	DGI-04A-0155-NMS-107	4	180	155	150...800	-	0.8	280
605-000-735	DGI-08A-0190-NMS-107	8	212	190	300...4000	-	1.9	330
605-000-736	DGI-08A-0480-NMS-107	8	500	480	300...4000	-	4.8	710
605-000-737	DGI-25A-0480-NMS-107	25	500	480	300...8000	-	0.8	710
605-000-738	DGI-25A-0960-NMS-107	25	980	960	300...8000	-	2.1	1230
605-000-739	DGI-25A-2010-NMS-107	25	2036	2010	300...8000	-	4.8	2350

Note: additional suffix can appear to indicate a revision version or a special version.



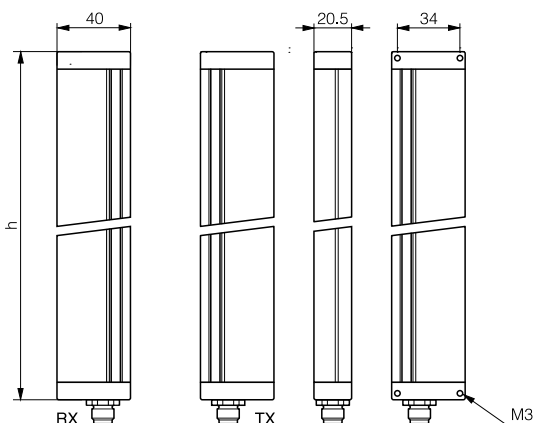
Operators of the products we supply are responsible for compliance with measures for the protection of persons. The use of our equipment in applications where the safety of persons might be at risk is only authorized if the operator observes and implements separate, appropriate and necessary measures for the protection of persons and machines. Terms of delivery and rights to change design reserved.



jusqu'à 8'000 mm

- ✓ Hauteur de détection jusqu'à 2010 mm
- ✓ Résolution: 0.9, 2, 4, 8 ou 25 mm

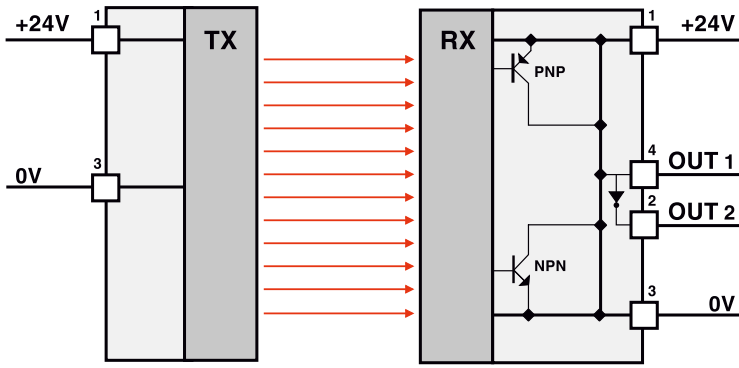
- ✓ Temps de réponse rapide: 0.8...4.8 ms



DONNÉES OPTIQUES		INTERFACE	
Domaine de détection typ. max.	voir tableau	Réglage sensibilité	voir tableau
Source lumineuse	LED, infrarouge	Indicateur LED, jaune (TX)	Etat de la tension d'alimentation
Résolution	voir tableau	Indicateur LED, vert (RX)	Faisceau libre
		Indicateur LED, rouge (RX)	Faisceau interrompu

DONNÉES ÉLECTRIQUES		DONNÉES MÉCANIQUES	
Tension d'alimentation	24 VDC ± 20 %	Indice de protection	IP65
Type de sortie	2x Push-pull	Temp. ambiante d'utilisation	-5...+50°C
Courant de sortie	≤ 80 mA	Poids	voir tableau
Chute de tension	≤ 3.5 V	Matériau du boîtier	Aluminium
Consommation (hors charge)	≤ 120 mA	Matériau de la fenêtre	PMMA
Temps de réponse	voir tableau	Type de connecteur	M12 4-pin
Protection contre les courts-circuits	✓		
Protection contre les inversions	✓		

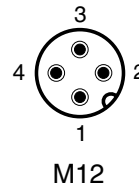
SCHÉMA DE RACCORDEMENT



SORTIE

ATTRIBUTION DES PINS

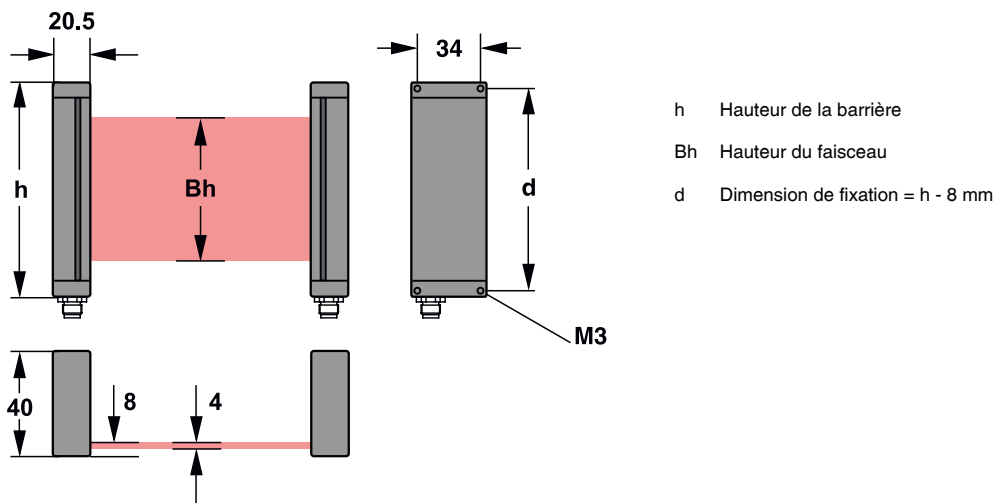
FAISCEAU	SORTIE 1	SORTIE 2
Libre	24 V	0 V
Interrompu	0 V	24 V



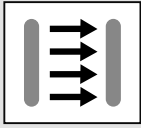
TYPES DISPONIBLES

Numéro d'article	Désignation	Résolution (mm)	Hauteur h (mm)	Hauteur du faisceau Bh (mm)	Plage de détection (mm)	Potentio-mètre	Temps de réponse (ms)	Poids (g)
605-000-729	DGI-01A-0075-PMS-107	0.9	100	75	100...400	✓	1.2	180
605-000-730	DGI-01A-0155-PMS-107	0.9	180	155	150...400	✓	1.9	280
605-000-731	DGI-02A-0075-PMS-107	2	100	75	80...800	✓	0.8	180
605-000-732	DGI-02A-0155-PMS-107	2	180	155	150...800	✓	1.2	280
605-000-733	DGI-04A-0075-NMS-107	4	100	75	80...800	-	0.8	180
605-000-734	DGI-04A-0155-NMS-107	4	180	155	150...800	-	0.8	280
605-000-735	DGI-08A-0190-NMS-107	8	212	190	300...4000	-	1.9	330
605-000-736	DGI-08A-0480-NMS-107	8	500	480	300...4000	-	4.8	710
605-000-737	DGI-25A-0480-NMS-107	25	500	480	300...8000	-	0.8	710
605-000-738	DGI-25A-0960-NMS-107	25	980	960	300...8000	-	2.1	1230
605-000-739	DGI-25A-2010-NMS-107	25	2036	2010	300...8000	-	4.8	2350

Remarque: la présence d'un suffixe supplémentaire indique une version révisée ou une version spéciale.



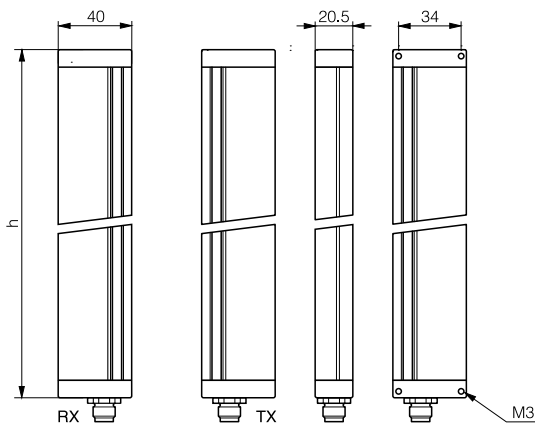
Les exploitants des produits que nous fournissons sont tenus d'assurer des mesures adéquates de protection des personnes. L'utilisation de nos appareils dans des applications comportant un risque possible pour la sécurité des personnes n'est admissible que si l'exploitant observe et met en œuvre des mesures séparées, appropriées et nécessaires pour la protection des personnes et des machines. Sous réserve de modifications et de possibilités de livraison.



bis 8'000 mm

- ✓ Detektionshöhe:
bis 2010 mm
- ✓ Auflösung: 0.9, 2, 4, 8
oder 25 mm

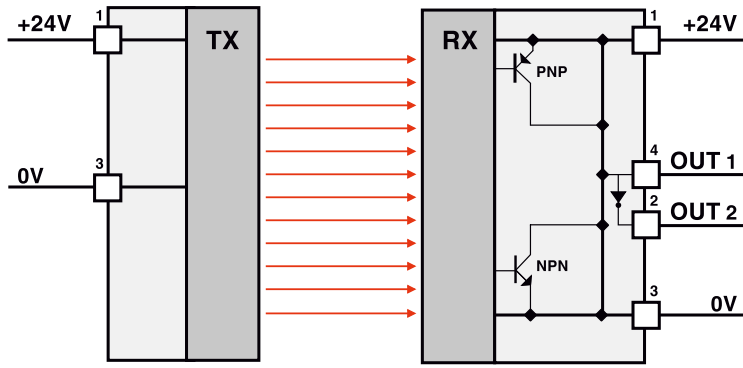
- ✓ Schnelle Ansprechzeit: 0.8...4.8 ms



OPTISCHE DATEN		INTERFACE	
Erfassungsbereich typ. max.	siehe Tabelle	Empfindlichkeitseinstellung	siehe Tabelle
Lichtquelle	LED, infrarot	Anzeige-LED, gelb (TX)	Versorgungsspannung-Status
Auflösung	siehe Tabelle	Anzeige-LED, grün (RX)	Strahl frei
		Anzeige-LED, rot (RX)	Strahl unterbrochen

ELEKTRISCHE DATEN		MECHANISCHE DATEN	
Versorgungsspannung (U _b)	24 VDC ± 20 %	Schutzart	IP65
Ausgangstyp	2x Push-pull	Umgebungstemperatur Betrieb	-5...+50°C
Ausgangsstrom	≤ 80 mA	Gewicht	siehe Tabelle
Spannungsabfall	≤ 3.5 V	Gehäusematerial	Aluminium
Stromaufnahme (ohne Last)	≤ 120 mA	Fenstermaterial	PMMA
Ansprechzeit	siehe Tabelle	Anschlusstecker	M12 4-pin
Kurzschlusschutz	✓		
Verpolungsschutz	✓		

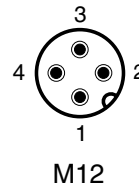
ANSCHLUSSSCHEMA



AUSGANG

STECKERBELEGUNG

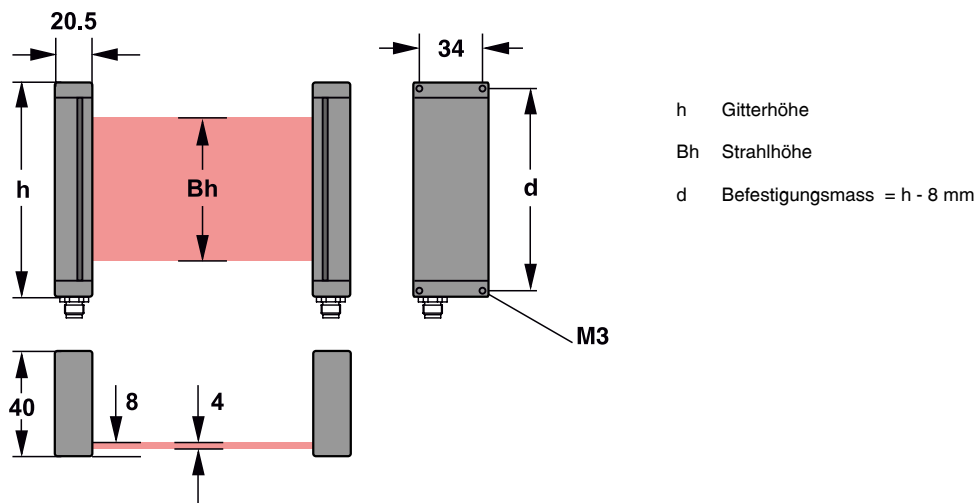
STRAHL	AUSGANG 1	AUSGANG 2
Frei	24 V	0 V
Unterbrochen	0 V	24 V



VERFÜGBARE TYPEN

Artikelnummer	Bezeichnung	Auflösung (mm)	Höhe h (mm)	Strahlhöhe Bh (mm)	Reichweite (mm)	Potentiometer	Ansprechzeit (ms)	Gewicht (g)
605-000-729	DGI-01A-0075-PMS-107	0.9	100	75	100...400	✓	1.2	180
605-000-730	DGI-01A-0155-PMS-107	0.9	180	155	150...400	✓	1.9	280
605-000-731	DGI-02A-0075-PMS-107	2	100	75	80...800	✓	0.8	180
605-000-732	DGI-02A-0155-PMS-107	2	180	155	150...800	✓	1.2	280
605-000-733	DGI-04A-0075-NMS-107	4	100	75	80...800	-	0.8	180
605-000-734	DGI-04A-0155-NMS-107	4	180	155	150...800	-	0.8	280
605-000-735	DGI-08A-0190-NMS-107	8	212	190	300...4000	-	1.9	330
605-000-736	DGI-08A-0480-NMS-107	8	500	480	300...4000	-	4.8	710
605-000-737	DGI-25A-0480-NMS-107	25	500	480	300...8000	-	0.8	710
605-000-738	DGI-25A-0960-NMS-107	25	980	960	300...8000	-	2.1	1230
605-000-739	DGI-25A-2010-NMS-107	25	2036	2010	300...8000	-	4.8	2350

Hinweis: Im Fall einer überarbeiteten Version oder Sonderausführung kann die Bezeichnung auch durch eine Endung ergänzt werden.



Die Einhaltung der Personenschutzmaßnahmen obliegt dem Betreiber der von uns gelieferten Produkte. Der Einsatz unserer Geräte in Anwendungen, bei welchen die Sicherheit von Personen gefährdet sein könnte, ist nur dann zulässig, wenn der Betreiber gesonderte geeignete und notwendige Maßnahmen für die Personen- und Maschinensicherheit einhält und vornimmt. Änderungen und Liefermöglichkeiten vorbehalten.