

Druckstücke · DIN 6311 und niedrige Ausführung

22560.0032



Produktbeschreibung

Kombinierbar mit Gewindestifte DIN 6332 mit Druckzapfen EH 22540.

Werkstoff

- Stahl, einsatzgehärtet, brüniert, Sprengring eingelegt

Montage

Das Druckstück ist so zu halten, dass der Sprengring im Einstich liegt und mit der offenen Seite nach unten zeigt. Der Bolzen wird zur offenen Seite des Sprengringes so weit wie möglich geneigt und eingedrückt.

Weiterführende Informationen

Weitere Produkte

- Gewindestifte, DIN 6332 mit Druckzapfen

Maßzeichnung

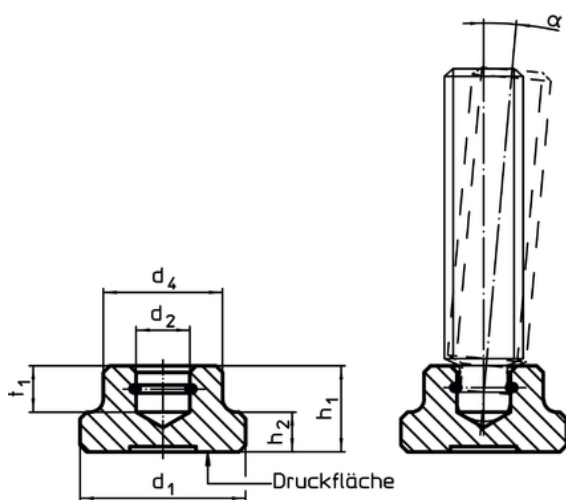


Bild 1

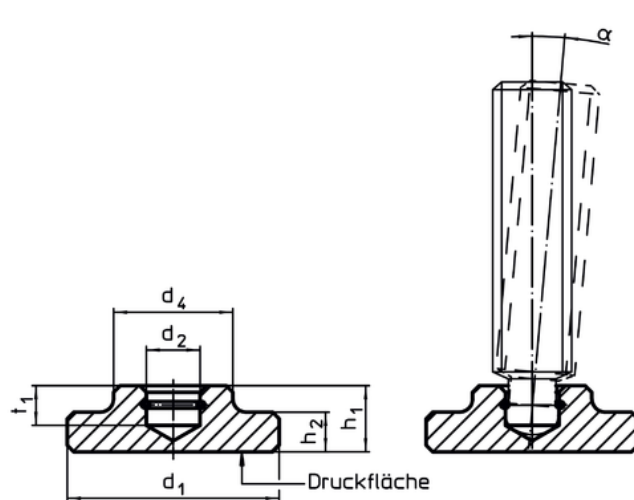

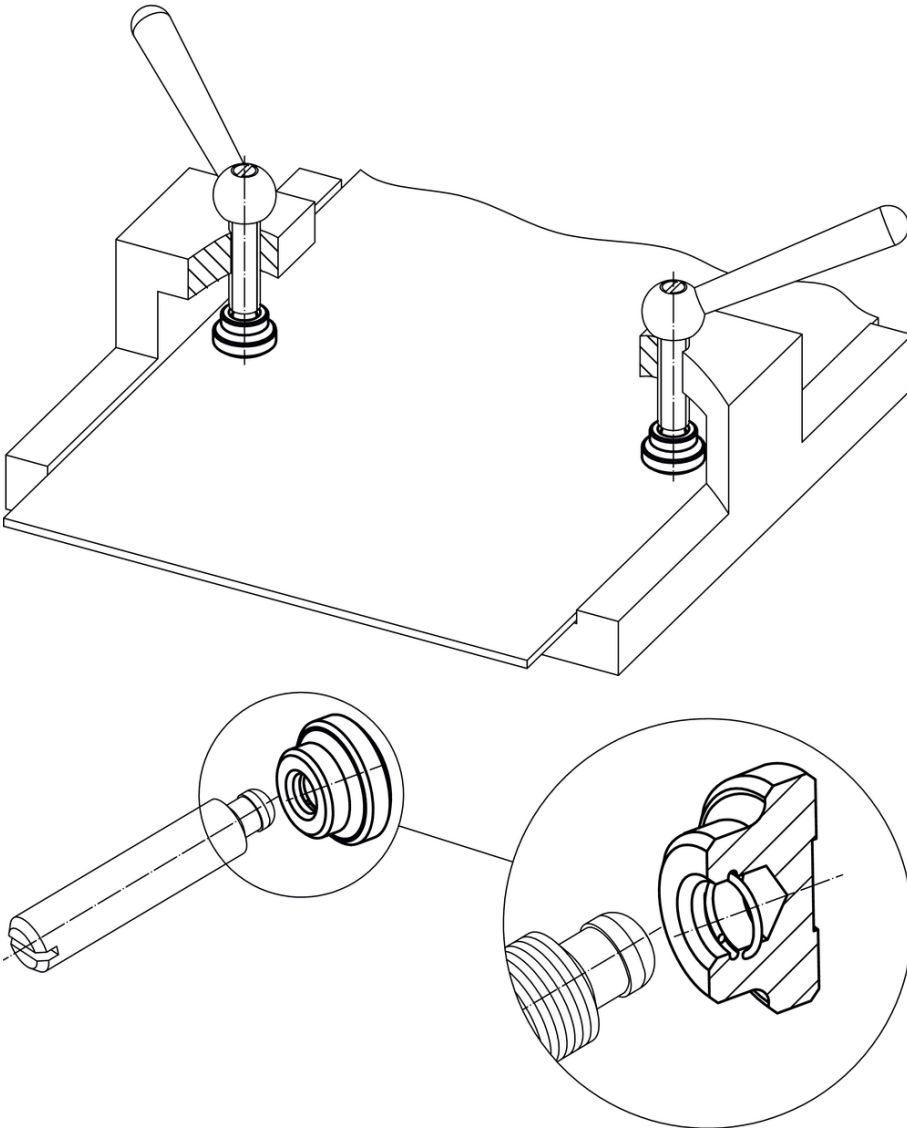


Bild 2

Bestellinformationen

d ₁	d ₂ H12	Abmessungen				t ₁	für Gewindestifte mit Druckzapfen DIN 6332 [mm]	α min.	 [g]	Art.-Nr.
		d ₄	h ₁	h ₂	[mm]					
DIN 6311, mit Sprengring, Form S – Bild 1, Stahl										
32	12,1	22	15	7	7,5	M16	5°	58	22560.0032	

Anwendungsbeispiel



Compliance

RoHS-konform

Enthält Blei – Konform gemäß den Ausnahmen 6a / 6b / 6c.

Enthält SVHC-Stoffe >0,1% w/w

Enthält Blei – SVHC Liste [REACH] Stand 14.06.2023.

Enthält Proposition 65 Stoffe



Blei kann bei Exposition zu Krebs und Fortpflanzungsschäden führen.

<https://www.P65Warnings.ca.gov/>

Frei von Konfliktmineralien

Dieses Produkt enthält keine als "Konfliktmineralien" bezeichneten Stoffe wie Tantal, Zinn, Gold oder Wolfram aus der demokratischen Republik Kongo oder angrenzender Länder.