

## Steunpoten • schokdemping

22594.0055



## Productbeschrijving

De steunpoten zijn universeel bruikbaar als verstelbare poten. Deze steunpoten met een rubberen voet hebben een dempend, geluiddempend effect en voorkomen schade aan het steunoppervlak.

## Materiaal

## Huls

- NBR

## Schroef

- staal, galvanisch verzinkt

## Schijf

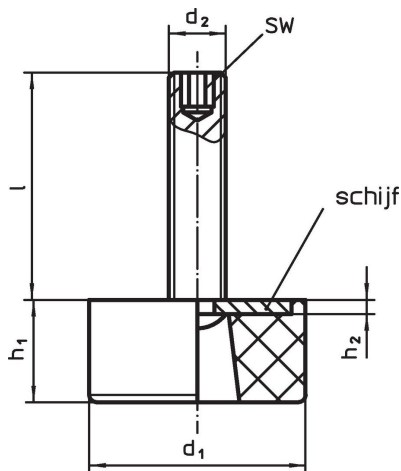
- staal, galvanisch verzinkt.

## Meer informatie

## Overige producten

- Rubberen aanslagdemper, cilindrisch
- Rubberen aanslagdemper, kegelvormig
- Rubberen aanslagdemper, afgeknotte kegelvorm

## Tekening



## Bestelinformatie

Afmetingen						Belastbaarheid bij statische belasting max. [N]	 min.   max. [°C]		 [g]	Artikelnr.  22594.0055
d <sub>1</sub>	l	d <sub>2</sub>	h <sub>1</sub>	h <sub>2</sub>	SW					
64	45	M10	26	2,5	5	3700	-30	120	165	

## Voldoet

### Conform RoHS

Bevat lood - voldoet aan uitzonderingen 6a / 6b / 6c

### Bevat SVHC stoffen >0,1% w/w

Bevat lood - SVHC-lijst per 14.06.2023

### Bevat propositie 65 stoffen



Lood kan kanker en reproductieve schade veroorzaken door blootstelling  
<https://www.P65Warnings.ca.gov/>

### Vrij van conflictmineralen

Dit product bevat geen stoffen die worden aangeduid als conflictmineralen" zoals tantaal, tin, goud of wolfram uit de Democratische Republiek Congo of aangrenzende landen."