

## Kamienie ustalające

23110.0036



### Opis produktu

Do ustawienia urządzeń i elementów uchwytych na stołach maszynowych z wpustami teowymi wg DIN 650.

### Material

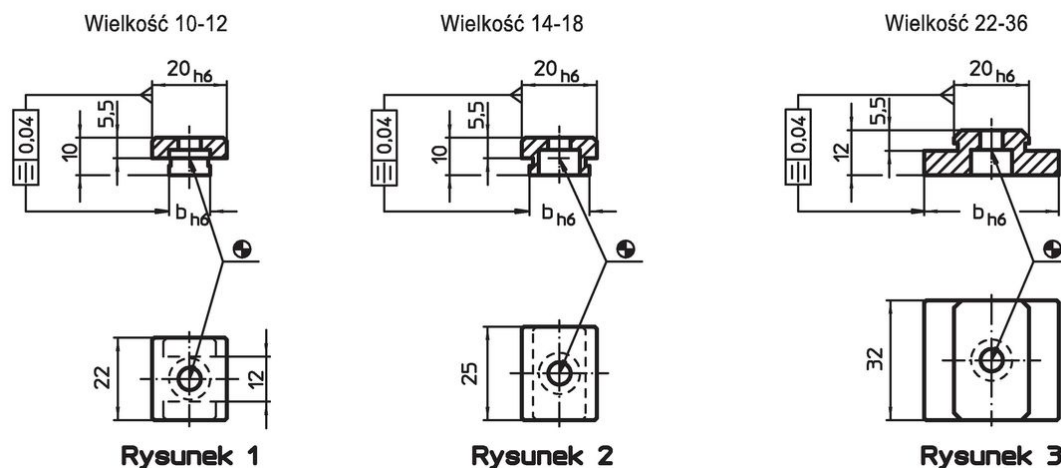
- Stal utwardzana dyspersyjnie, oksydowana, szlifowana

### Więcej informacji


### Referencje

Rozmiar 20 patrz 23130.0020.

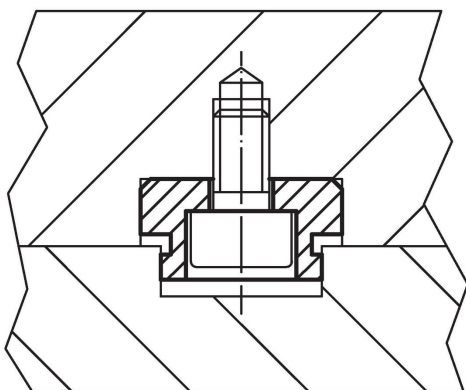
### Rysunek



### Informacje do zamówienia

Wymiar wpustu maszyny b h6 [mm]	Dla śrub ISO 4762 [mm]	 [g]	Nr art.
wielkość 22-36 – rysunek 3			
36	M6	81	23110.0036

### Przykład aplikacji



## Zgodność

### Zgodny z RoHS

Zgodny zgodnie z Dyrektywą 2011/65/UE i Dyrektywą 2015/863

### Nie zawiera substancji SVHC

Brak substancji SVHC o zawartości powyżej 0,1% mas. – lista SVHC z 14.06.2023.

### Nie zawiera substancji Propozycji 65

Nie zawiera substancji z rozporządzenia Proposition 65.

<https://www.P65Warnings.ca.gov/>

### Wolny od minerałów konfliktu

Ten produkt nie zawiera żadnych substancji oznaczonych jako „minerały konfliktu”, takich jak tantal, cyna, złoto lub wolfram z Demokratycznej Republiki Konga lub krajów sąsiednich.