

## Manettes plates indexables

24441.0005

### Description produit

Les manettes plates indexables sont utilisées quand la plage d'oscillation est limitée ou pour obtenir une certaine position des manettes.

Les manettes plates indexables se distinguent par leur faible hauteur de pose et sont idéales pour une utilisation dans des espaces réduits ou si le levier ne doit pas dépasser.



### Matières

#### Levier

- Zamac, revêtu de plastique, noir similaire à RAL 9005, aspect mat

#### Pièces intérieures

- acier bruni

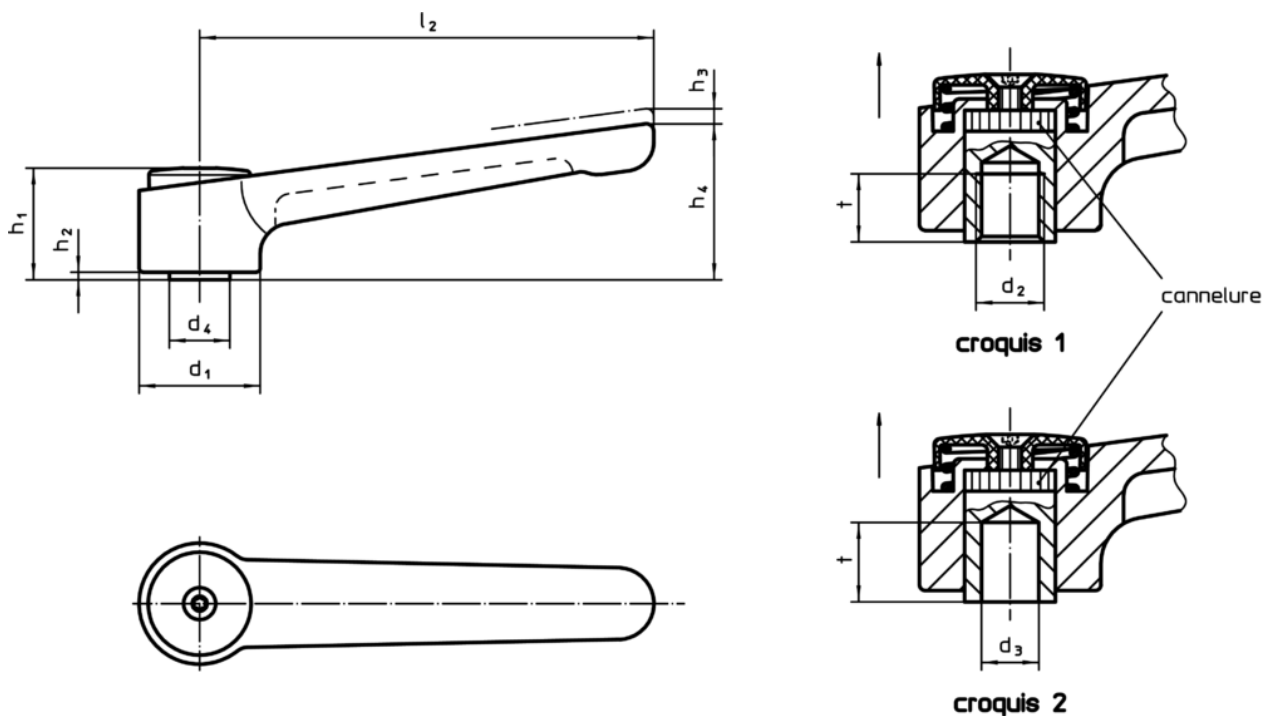
#### Capuchon de protection

- plastique, noir

### Fonctionnement

En soulevant le levier la cannelure est libérée. La poignée peut alors être mise en position. En relâchant le levier, la cannelure s'enclenche.

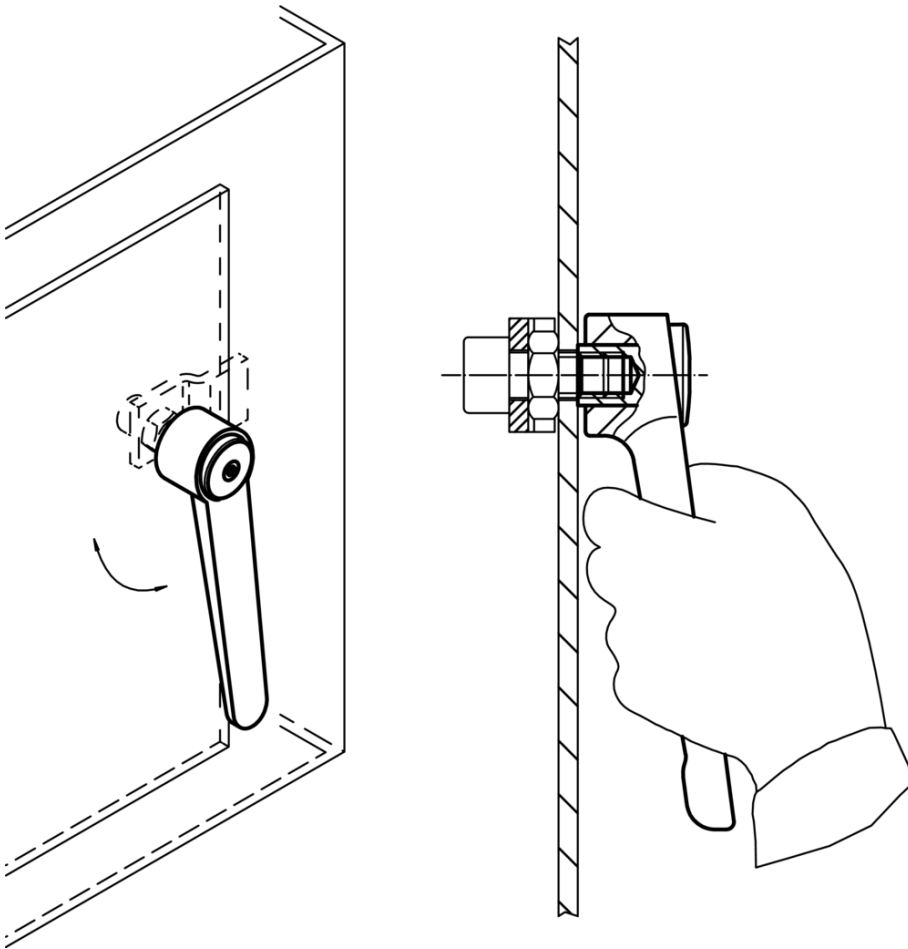
### Plan



### Informations détaillées

Dimensions										Température		Référence article
d <sub>1</sub>	d <sub>2</sub>	d <sub>4</sub>	h <sub>1</sub>	h <sub>2</sub>	h <sub>3</sub>	h <sub>4</sub>	l <sub>2</sub>	t min.	min.	max.	[g]	
[mm]										[°C]		
avec taraudage – croquis 1, noir												
32	M8	16	29,5	2	2,5	41,5	120	14	-30	80	186	24441.0005

## Exemple d'application



## Conformité

### Conforme à la directive RoHS

Contient du plomb – Conforme selon les exceptions 6a / 6b / 6c

### Contient des substances SVHC >0,1 % m/m

Contient du plomb – Liste SVHC [REACH] au 10.06.2022

### Contient des substances de la Proposition 65



En cas d'exposition, le plomb peut être cancérigène et reprotoxique  
<https://www.P65Warnings.ca.gov/>

### Ne contient pas de minerais de la guerre

Ce produit ne contient pas de substances classées comme "minerais de la guerre" telles que le tantale, l'étain, l'or ou le wolfram provenant de République démocratique du Congo ou de pays frontaliers.