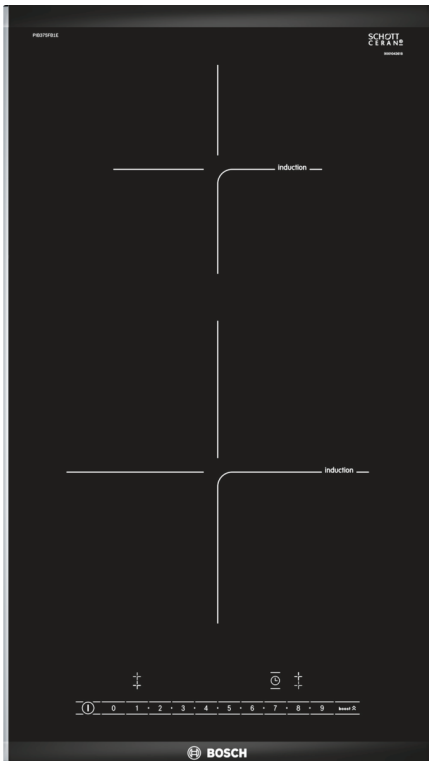


**Serie 6, Domino-Kochfeld, Induktion,  
30 cm, Schwarz, Mit Rahmen  
aufliegend  
PIB375FB1E**



**Die Induktions-Kochstelle des  
Dominoprogramms: so kochen Sie schnell,  
sicher und sauber bei geringem  
Energieverbrauch.**

- **Comfort Profil:** elegantes, formschönes Design mit vorderem Facettenschliff und seitlichen Metallleisten.
- **Power Boost:** bis zu 50 % mehr Power für schnelleres Erhitzen deines Induktionskochfeldes.
- **Re Start:** Sollte einmal etwas überkochen, schaltet sich das Kochfeld automatisch aus und speichert die zuletzt gewählte Einstellung.
- **Timer mit Abschaltfunktion:** schaltet die gewählte Kochzone nach der gewünschten Zeit ab.
- **Kindersicherung:** sperrt die Bedienung und schützt so vor versehentlichem Verstellen.

**Technische Daten**

Produktbezeichnung / -familie: ..... Vario/Domino Kochstelle Glas  
 Produktbezeichnung / -familie: ..... Vario/Domino Kochstelle Glas  
 Bauform: ..... Einbau  
 Bauform: ..... Einbau  
 Energiequelle: ..... Elektrisch  
 Energiequelle: ..... Elektrisch  
 Anzahl der Kochzonen: .....2  
 Anzahl der Kochzonen: .....2  
 Min. Nischenmaße für Installation (H x B x T): .....51 x 270 x 490-500 mm  
 Min. Nischenmaße für Installation (H x B x T): .....51 x 270 x 490-500 mm  
 Gerätebreite: .....306 mm  
 Gerätebreite: .....306 mm  
 Abmessungen des Gerätes: .....51 x 306 x 527 mm  
 Abmessungen des Gerätes: .....51 x 306 x 527 mm  
 Abmessungen des verpackten Gerätes: .....110 x 370 x 573 mm  
 Abmessungen des verpackten Gerätes: .....110 x 370 x 573 mm  
 Nettogewicht: .....6.3 kg  
 Nettogewicht: .....6.3 kg  
 Bruttogewicht: .....7.5 kg  
 Bruttogewicht: .....7.5 kg  
 Restwärmeanzeige: ..... Getrennt  
 Restwärmeanzeige: ..... Getrennt  
 Lage der Steuerung: .....Vorne  
 Lage der Steuerung: .....Vorne  
 Hauptoberflächenmaterial: ..... Glaskeramik  
 Hauptoberflächenmaterial: ..... Glaskeramik  
 Oberflächenfarbe: .....Schwarz, Alu, gebürstet  
 Oberflächenfarbe: .....Schwarz, Alu, gebürstet  
 Länge Anschlusskabel: ..... 110.0 cm  
 Länge Anschlusskabel: ..... 110.0 cm  
 EAN-Nummer: ..... 4242002848631  
 EAN-Nummer: ..... 4242002848631  
 Spannung: ..... 220-240 V  
 Spannung: ..... 220-240 V  
 Frequenz: ..... 50; 60 Hz  
 Frequenz: ..... 50; 60 Hz

**Sonderzubehör**

- HEZ32WA00 Kabelloser Speisethermometer
- HEZ390090 Wok-Set 3-teilig
- HEZ394301 Verbindungsleiste
- HEZ9ES100 Espresso-Kocher 4 Tassen
- HEZ9FE280 Eisenpfanne Ø 18 / 28 cm
- HEZ9SE030 3-er Set best aus 2 Töpfen + 1 Pfanne
- HEZ9SE040 4 teiliges Topfset
- HEZ9SE060 6 teiliges Topfset



4 242002 848631

## **Serie 6, Domino-Kochfeld, Induktion, 30 cm, Schwarz, Mit Rahmen aufliegend PIB375FB1E**

- Netzkabel: 110 cm, Anschlusskabel beiliegend
- Für den Anschluss an eine 1-Phasen-Installation angepasst

### **Die Induktions-Kochstelle des Dominoprogramms: so kochen Sie schnell, sicher und sauber bei geringem Energieverbrauch.**

#### **Flexibilität der Kochzonen**

- 30 cm: Platz für 2 Töpfe oder Pfannen
- Kochzone vorne: 210 mm, 2.2 kW (max. Leistung 3.7 kW)
- Kochzone hinten: 145 mm, 1.4 kW (max. Leistung 2.2 kW)

#### **Benutzerfreundlichkeit**

- DirectSelect Classic: Steuern Sie die Leistung direkt und einfach über die Touch-Leiste.
- 17 Leistungsstufen: Stellen Sie die Hitze mit 17 Leistungsstufen (9 Hauptstufen und 8 Zwischenstufen) präzise ein.
- Timer mit Abschaltfunktion je Kochzone: Schaltet die Kochzone am Ende der eingestellten Zeit aus (z. B. bei gekochten Eiern).
- Wecker: Am Ende der eingestellten Zeit ertönt ein Signal (z. B. beim Pastakochen).
- Count-up Timer: zeigt an, wie viel Zeit seit dem Starten des Timers vergangen ist (z. B. beim Kochen mit Kartoffeln).

#### **Zeitersparnis und Effizienz**

- PowerBoost-Funktion für alle Kochzonen: Mit 50 % mehr Leistung z. B. Wasser schneller zum Kochen bringen als auf höchster Leistungsstufe.
- QuickStart: Beim Einschalten wählt das Kochfeld automatisch die Kochzone aus, auf dem im ausgeschalteten Zustand Kochgeschirr aufgesetzt wurde.
- ReStart: Im Falle von unbeabsichtigtem Ausschalten des Kochfeldes bleiben alle Einstellungen erhalten, wenn Sie innerhalb von 4 Sekunden wieder einschalten.

#### **Design**

- ComfortProfil

#### **Sicherheit**

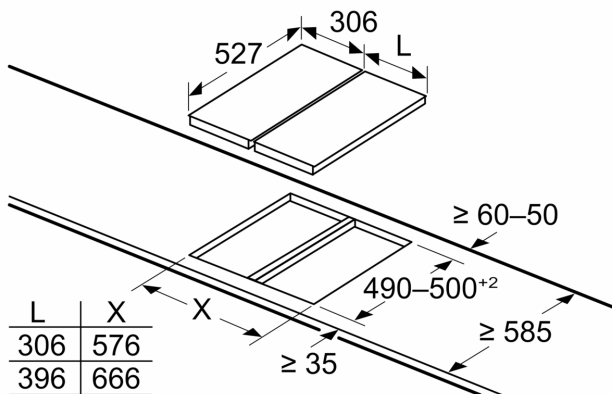
- 2-stufige Restwärmeanzeige je Kochzone: Zeigt an, welche Kochzonen noch heiß oder warm sind.
- Kindersicherung: Verhindert eine unbeabsichtigte Aktivierung des Kochfeldes.
- Hauptschalter: Alle Kochzonen auf einmal ausschalten.
- Automatische Sicherheitsabschaltung: Aus Sicherheitsgründen schaltet das Kochfeld nach einer voreingestellten Zeit ohne Interaktion automatisch ab.
- Energieverbrauchsanzeige: Zeigt den Stromverbrauch des letzten Kochvorgangs an.

#### **Installation**

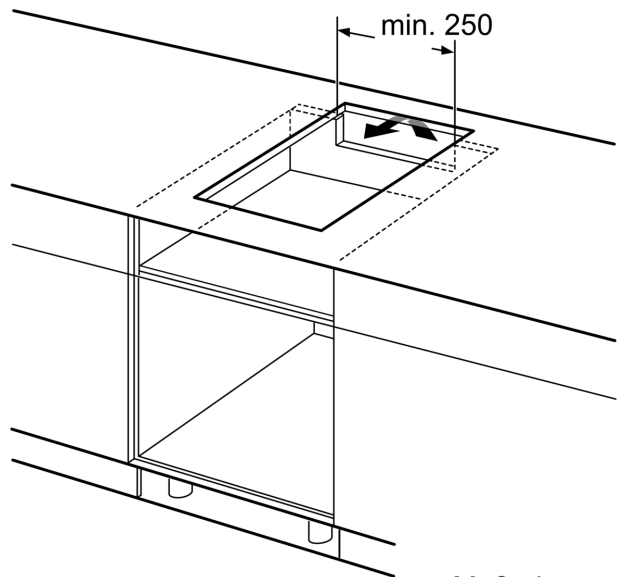
- Maße des Gerätes (HxBxT mm): 51 x 306 x 527
- Erforderliche Nischengröße (HxBxT mm): 51 x 270 x (490 - 500)
- Minimale Arbeitsplattenstärke: 16 mm
- Gesamtanschlusswert: 3700 W
- PowerManagement Funktion: Bei Bedarf die maximale Leistung begrenzen (abhängig von der Absicherung der Elektroinstallation).

**Serie 6, Domino-Kochfeld, Induktion,  
30 cm, Schwarz, Mit Rahmen  
aufliegend  
PIB375FB1E**

Maße in mm

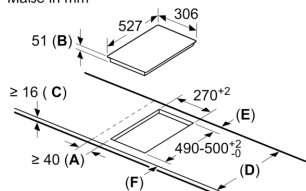


Bei Einbau von zwei oder mehr Elementen nebeneinander sind ein oder mehrere Montagesätze erforderlich (2 Elemente = 1 Montagesatz, 3 Elemente = 2 Montagesätze usw.)



Maße in mm

Maße in mm

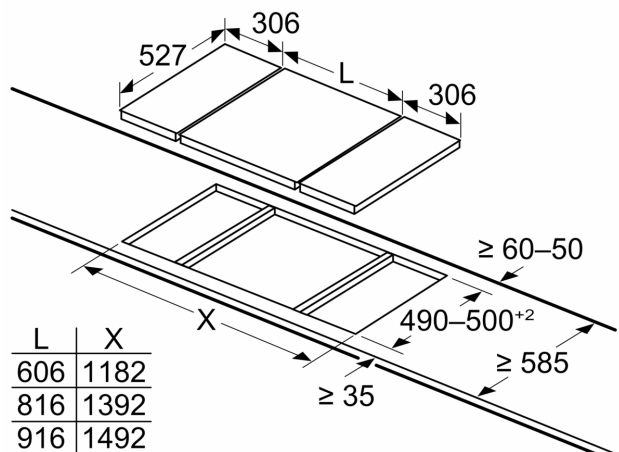


A: Mindestabstand von Kochplatten-ausschnitt zur Wand.  
B: Einbautiefe  
C: Der Abstand zwischen der Oberfläche der Arbeitsplatte und der Oberseite der Backofen-Front muss 30 mm betragen. Siehe Platzbedarf für den Backofen.

Die Arbeitsplatte, in welche die Kochplatte eingebaut wird, muss Lasten von ca. 60 kg standhalten; ggf. muss ein geeigneter Unterbau verwendet werden.

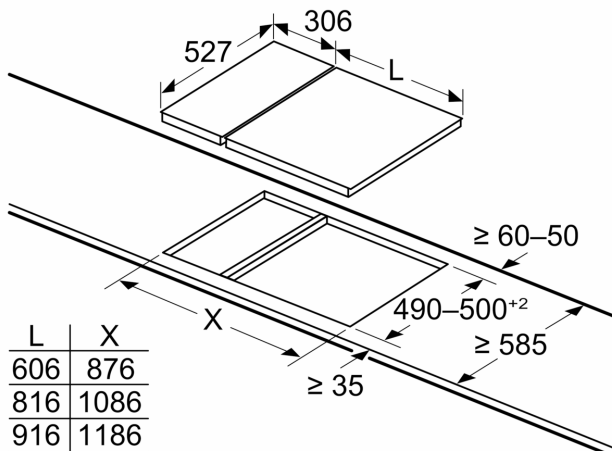
D	E	F
585-600	50	≥ 35
> 600	≥ 50	≥ 50

Maße in mm



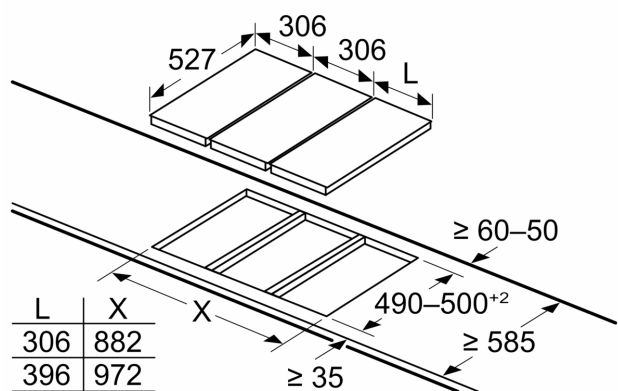
Bei Einbau von zwei Domino-Elementen direkt neben einer Mulde sind zwei Montagesätze (HEZ394301) erforderlich

Maße in mm



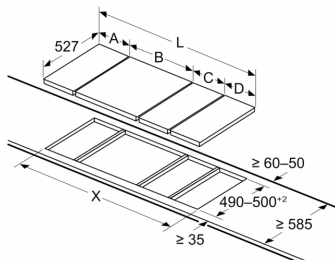
Bei Einbau von zwei Domino-Elementen direkt neben einer Mulde sind zwei Montagesätze (HEZ394301) erforderlich

Maße in mm



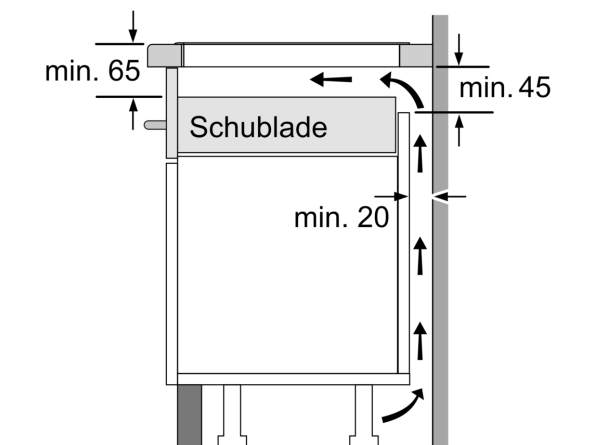
Bei Einbau von zwei oder mehr Elementen nebeneinander sind ein oder mehrere Montagesätze erforderlich (2 Elemente = 1 Montagesatz, 3 Elemente = 2 Montagesätze usw.)

Maße in mm  
Bild zur Tabelle der Domino-Kombinationsmöglichkeiten mit den jeweiligen Geräte- und Ausschnittmaßen

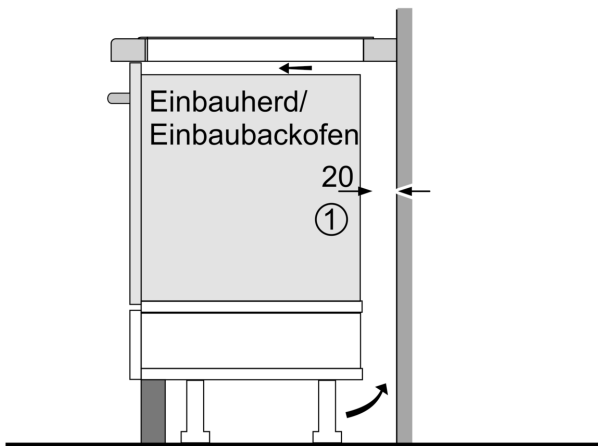


Bei Einbau von zwei oder mehr Elementen nebeneinander sind ein oder mehrere Montagesätze erforderlich (2 Elemente = 1 Montagesatz, 3 Elemente = 2 Montagesätze usw.)

Ausschnittmaß (X) abhängig von der Kombination (siehe Kombinationstabelle)



Maße in mm



①  
Lüftungsspalt muß  
vorgesehen werden.

Maße in mm

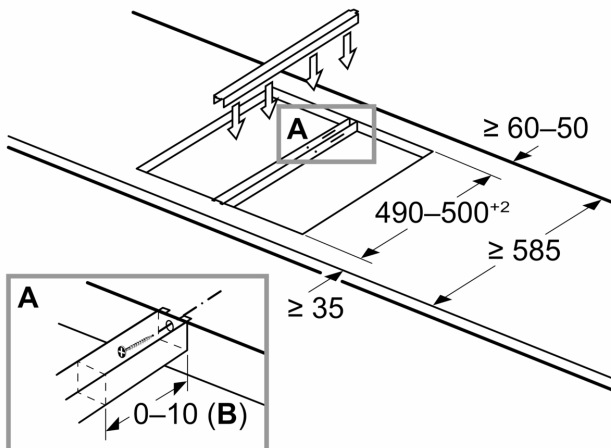
Maße in mm  
Domino-Kombinationsmöglichkeiten mit  
entsprechenden Geräte- und Ausschnittmaßen

Breitentyp:  
Gerätebreite:

	A	B	C	D	L	X		
2x30	306	306	-	-	-	-	612	576
1x30, 1x40	306	396	-	-	-	-	702	666
1x30, 1x60	306	606	-	-	-	-	912	876
1x30, 1x70*	306	710	-	-	-	-	1016	980
1x30, 1x80	306	816	-	-	-	-	1122	1086
1x30, 1x90	306	916	-	-	-	-	1222	1186
2x40	396	396	-	-	-	-	792	756
1x40, 1x60	396	606	-	-	-	-	1002	966
1x40, 1x70*	396	710	-	-	-	-	1106	1070
1x40, 1x80	396	816	-	-	-	-	1212	1176
1x40, 1x90	396	916	-	-	-	-	1312	1276
3x30	306	306	306	-	-	-	918	882
2x30, 1x40	306	306	396	-	-	-	1008	972
2x30, 1x60	306	306	606	-	-	-	1218	1182
2x30, 1x70*	306	306	710	-	-	-	1322	1286
2x30, 1x80	306	306	816	-	-	-	1428	1392
2x30, 1x90	306	306	916	-	-	-	1528	1492
1x30, 2x40	306	396	396	-	-	-	1098	1062
1x30, 1x40, 1x60	306	396	606	-	-	-	1308	1272
1x30, 1x40, 1x70*	306	396	710	-	-	-	1412	1376
1x30, 1x40, 1x80	306	396	816	-	-	-	1518	1482
1x30, 1x40, 1x90	306	396	916	-	-	-	1618	1582
2x40, 1x60	396	396	606	-	-	-	1398	1362
4x30	306	306	306	306	-	-	1224	1188
3x30, 1x40	306	306	306	396	-	-	1314	1278
1x30, 1x75	306	750	-	-	-	-	1056	1020
1x40, 1x75	396	750	-	-	-	-	1146	1110
2x30, 1x75	306	306	750	-	-	-	1362	1326
1x30, 1x40, 1x75	306	396	750	-	-	-	1452	1416

\* Nicht möglich mit 70 cm Induktionsmulde

Maße in mm  
Montagesatz (HEZ394301) für Domino



**B:** Abhängig von der Ausschnitttiefe