

Locknuts DIN 981

Material: Steel.

Steel, zinc-plated.

Stainless steel 1.4301 (AISI 304).

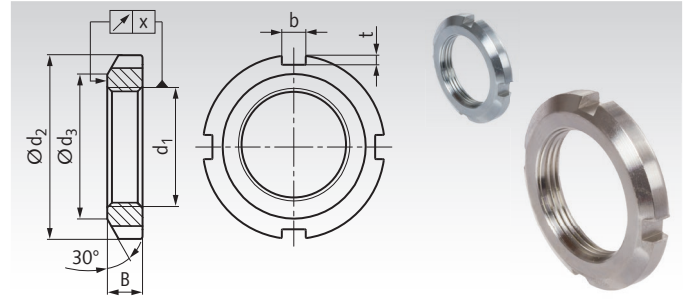


Strength min. 350 N/mm².

These nuts are used for unsafed, quickly to loosen applications, or for a safe connection with an additional lockwasher DIN 5406 (for these lockwashers, a keyway is required on the shaft thread).

Recommend tolerance for the shaft thread: 6g DIN ISO 965.

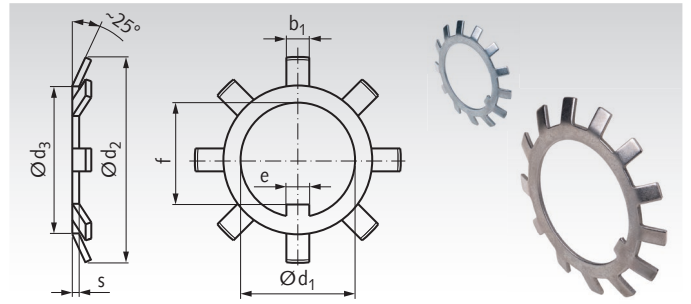
Ordering Details: e.g.: Product No. 653 630 00, Locknut DIN 981, Steel, KM 0



| Product No. Steel | Product No. Zinc-plated | Product No. Stainless | Type | d ₁ mm | d ₂ mm | d ₃ min mm | B mm | b mm | t mm | x mm | Weight g |
|----------------------|----------------------------|--------------------------|-------|----------------------|----------------------|--------------------------|---------|---------|---------|---------|-------------|
| 653 630 00 | 653 886 30 | 653 996 30 | KM 0 | M10 x 0,75 | 18 | 13,5 | 4 | 3 | 2 | 0,04 | 4 |
| 653 632 00 | 653 886 32 | 653 996 32 | KM 1 | M12 x 1 | 22 | 17 | 4 | 3 | 2 | 0,04 | 7 |
| 653 634 00 | 653 886 34 | 653 996 34 | KM 2 | M15 x 1 | 25 | 21 | 5 | 4 | 2 | 0,04 | 10 |
| 653 637 00 | 653 886 37 | 653 996 37 | KM 3 | M17 x 1 | 28 | 24 | 5 | 4 | 2 | 0,04 | 13 |
| 653 640 00 | 653 886 40 | 653 996 40 | KM 4 | M20 x 1 | 32 | 26 | 6 | 4 | 2 | 0,04 | 19 |
| 653 644 00 | 653 886 44 | 653 996 44 | KM 5 | M25 x 1,5 | 38 | 32 | 7 | 5 | 2 | 0,04 | 25 |
| 653 648 00 | 653 886 48 | 653 996 48 | KM 6 | M30 x 1,5 | 45 | 38 | 7 | 5 | 2 | 0,04 | 43 |
| 653 653 00 | 653 886 53 | 653 996 53 | KM 7 | M35 x 1,5 | 52 | 44 | 8 | 5 | 2 | 0,04 | 53 |
| 653 658 00 | 653 886 58 | 653 996 58 | KM 8 | M40 x 1,5 | 58 | 50 | 9 | 6 | 2,5 | 0,04 | 85 |
| 653 662 00 | 653 886 62 | 653 996 62 | KM 9 | M45 x 1,5 | 65 | 56 | 10 | 6 | 2,5 | 0,04 | 119 |
| 653 665 00 | 653 886 65 | 653 996 65 | KM 10 | M50 x 1,5 | 70 | 61 | 11 | 6 | 2,5 | 0,04 | 148 |
| 653 668 00 | 653 886 68 | 653 996 68 | KM 11 | M55 x 2 | 75 | 67 | 11 | 7 | 3 | 0,05 | 158 |
| 653 671 00 | 653 886 71 | 653 996 71 | KM 12 | M60 x 2 | 80 | 73 | 11 | 7 | 3 | 0,05 | 174 |
| 653 673 00 | 653 886 73 | 653 996 73 | KM 13 | M65 x 2 | 85 | 79 | 12 | 7 | 3 | 0,05 | 203 |
| 653 675 00 | 653 886 75 | 653 996 75 | KM 14 | M70 x 2 | 92 | 85 | 12 | 8 | 3,5 | 0,05 | 242 |
| 653 678 00 | 653 886 78 | 653 996 78 | KM 15 | M75 x 2 | 98 | 90 | 13 | 8 | 3,5 | 0,05 | 298 |
| 653 680 00 | 653 886 80 | 653 996 80 | KM 16 | M80 x 2 | 105 | 95 | 15 | 8 | 3,5 | 0,05 | 400 |
| 653 683 00 | 653 886 83 | 653 996 83 | KM 17 | M85 x 2 | 110 | 102 | 16 | 8 | 3,5 | 0,05 | 451 |
| 653 685 00 | 653 886 85 | 653 996 85 | KM 18 | M90 x 2 | 120 | 108 | 16 | 10 | 4 | 0,05 | 556 |
| 653 687 00 | 653 886 87 | 653 996 87 | KM 19 | M95 x 2 | 125 | 113 | 17 | 10 | 4 | 0,05 | 658 |
| 653 690 00 | 653 886 90 | 653 996 90 | KM 20 | M100 x 2 | 130 | 120 | 18 | 10 | 4 | 0,05 | 698 |
| 653 638 00 | 653 886 38 | - | KM 21 | M105 x 2 | 140 | 126 | 18 | 12 | 5 | 0,05 | 845 |
| 653 639 00 | 653 886 39 | - | KM 22 | M110 x 2 | 145 | 133 | 19 | 12 | 5 | 0,05 | 965 |
| 653 641 00 | 653 886 41 | - | KM 23 | M115 x 2 | 150 | 137 | 19 | 12 | 5 | 0,05 | 1010 |
| 653 642 00 | 653 886 42 | - | KM 24 | M120 x 2 | 155 | 138 | 20 | 12 | 5 | 0,05 | 1080 |
| 653 643 00 | 653 886 43 | - | KM 25 | M125 x 2 | 160 | 148 | 21 | 12 | 5 | 0,06 | 1190 |
| 653 645 00 | 653 886 45 | - | KM 26 | M130 x 2 | 165 | 149 | 21 | 12 | 5 | 0,06 | 1250 |
| 653 646 00 | 653 886 46 | - | KM 27 | M135 x 2 | 175 | 160 | 22 | 14 | 6 | 0,06 | 1550 |
| 653 647 00 | 653 886 47 | - | KM 28 | M140 x 2 | 180 | 160 | 22 | 14 | 6 | 0,06 | 1560 |
| 653 649 00 | - | - | KM 29 | M145 x 2 | 190 | 171 | 24 | 14 | 6 | 0,06 | 1800 |
| 653 650 00 | 653 886 50 | - | KM 30 | M150 x 2 | 195 | 171 | 24 | 14 | 6 | 0,06 | 2030 |
| 653 651 00 | 653 886 51 | - | KM 31 | M155 x 3 | 200 | 182 | 25 | 16 | 7 | 0,06 | 2300 |
| 653 652 00 | 653 886 52 | - | KM 32 | M160 x 3 | 210 | 182 | 25 | 16 | 7 | 0,06 | 2590 |
| 653 654 00 | 653 886 54 | - | KM 33 | M165 x 3 | 210 | 193 | 26 | 16 | 7 | 0,06 | 2700 |
| 653 655 00 | 653 886 55 | - | KM 34 | M170 x 3 | 220 | 193 | 26 | 16 | 7 | 0,06 | 2800 |
| 653 656 00 | 653 886 56 | - | KM 36 | M180 x 3 | 230 | 203 | 27 | 18 | 8 | 0,06 | 3070 |
| 653 657 00 | 653 886 57 | - | KM 38 | M190 x 3 | 240 | 214 | 28 | 18 | 8 | 0,06 | 3390 |
| 653 659 00 | 653 886 59 | - | KM 40 | M200 x 3 | 250 | 226 | 29 | 18 | 8 | 0,06 | 3690 |

Lockwashers DIN 5406 for Locknuts DIN 981

Material: Steel.
Steel, zinc-plated.
Stainless steel 1.4301 (AISI 304).
Strength min. 350 N/mm².
Safety plates for locknuts DIN 981.
A keyway is required on the shaft thread.



Ordering Details: e.g.: Product No. 653 630 01, Lockwasher DIN 5406 MB 0

| Product No. Steel | Product No. Zinc-plated | Product No. Stainless | Type | matching nut type | d ₁ mm | d ₂ mm | d ₃ mm | e mm | f mm | b ₁ mm | s mm | Weight g |
|----------------------|----------------------------|--------------------------|-------|----------------------|----------------------|----------------------|----------------------|---------|---------|----------------------|---------|-------------|
| 653 630 01 | 653 630 81 | 653 995 30 | MB 0 | KM 0 | 10 | 21 | 13,5 | 3 | 8,5 | 3 | 1 | 1 |
| 653 632 01 | 653 632 81 | 653 995 32 | MB 1 | KM 1 | 12 | 25 | 17 | 3 | 10,5 | 3 | 1 | 2 |
| 653 634 01 | 653 634 81 | 653 995 34 | MB 2 | KM 2 | 15 | 28 | 21 | 4 | 13,5 | 4 | 1 | 3 |
| 653 637 01 | 653 637 81 | 653 995 37 | MB 3 | KM 3 | 17 | 32 | 24 | 4 | 15,5 | 4 | 1 | 3 |
| 653 640 01 | 653 640 81 | 653 995 40 | MB 4 | KM 4 | 20 | 36 | 26 | 4 | 18,5 | 4 | 1 | 4 |
| 653 644 01 | 653 644 81 | 653 995 44 | MB 5 | KM 5 | 25 | 42 | 32 | 5 | 23 | 5 | 1,25 | 6 |
| 653 648 01 | 653 648 81 | 653 995 48 | MB 6 | KM 6 | 30 | 49 | 38 | 5 | 27,5 | 5 | 1,25 | 8 |
| 653 653 01 | 653 653 81 | 653 995 53 | MB 7 | KM 7 | 35 | 57 | 44 | 6 | 32,5 | 5 | 1,25 | 10 |
| 653 658 01 | 653 658 81 | 653 995 58 | MB 8 | KM 8 | 40 | 62 | 50 | 6 | 37,5 | 6 | 1,25 | 12 |
| 653 662 01 | 653 662 81 | 653 995 62 | MB 9 | KM 9 | 45 | 69 | 56 | 6 | 42,5 | 6 | 1,25 | 15 |
| 653 665 01 | 653 665 81 | 653 995 65 | MB 10 | KM 10 | 50 | 74 | 61 | 6 | 47,5 | 6 | 1,25 | 16 |
| 653 668 01 | 653 668 81 | 653 995 68 | MB 11 | KM 11 | 55 | 81 | 67 | 8 | 52,5 | 7 | 1,5 | 20 |
| 653 671 01 | 653 671 81 | 653 995 71 | MB 12 | KM 12 | 60 | 86 | 73 | 8 | 57,5 | 7 | 1,5 | 25 |
| 653 673 01 | 653 673 81 | 653 995 73 | MB 13 | KM 13 | 65 | 92 | 79 | 8 | 62,5 | 7 | 1,5 | 29 |
| 653 675 01 | 653 675 81 | 653 995 75 | MB 14 | KM 14 | 70 | 98 | 85 | 8 | 66,5 | 8 | 1,5 | 33 |
| 653 678 01 | 653 678 81 | 653 995 78 | MB 15 | KM 15 | 75 | 104 | 90 | 8 | 71,5 | 8 | 1,5 | 36 |
| 653 680 01 | 653 680 81 | 653 995 80 | MB 16 | KM 16 | 80 | 112 | 95 | 10 | 76,5 | 8 | 1,8 | 46 |
| 653 683 01 | 653 683 81 | 653 995 83 | MB 17 | KM 17 | 85 | 119 | 102 | 10 | 81,5 | 8 | 1,8 | 52 |
| 653 685 01 | 653 685 81 | 653 995 85 | MB 18 | KM 18 | 90 | 126 | 108 | 10 | 86,5 | 10 | 1,8 | 62 |
| 653 687 01 | 653 687 81 | 653 995 87 | MB 19 | KM 19 | 95 | 133 | 113 | 10 | 91,5 | 10 | 1,8 | 67 |
| 653 690 01 | 653 690 81 | 653 995 90 | MB 20 | KM 20 | 100 | 142 | 120 | 12 | 96,5 | 10 | 1,8 | 77 |
| 653 638 01 | 653 638 81 | - | MB 21 | KM 21 | 105 | 145 | 126 | 12 | 100,5 | 12 | 1,8 | 83 |
| 653 639 01 | 653 639 81 | - | MB 22 | KM 22 | 110 | 154 | 133 | 12 | 105,5 | 12 | 1,8 | 94 |
| 653 641 01 | 653 641 81 | - | MB 23 | KM 23 | 115 | 159 | 137 | 12 | 110,5 | 12 | 2,0 | 108 |
| 653 642 01 | 653 642 81 | - | MB 24 | KM 24 | 120 | 164 | 138 | 14 | 115 | 12 | 2,0 | 105 |
| 653 643 01 | 653 643 81 | - | MB 25 | KM 25 | 125 | 170 | 148 | 14 | 120 | 12 | 2,0 | 118 |
| 653 645 01 | 653 645 81 | - | MB 26 | KM 26 | 130 | 175 | 149 | 14 | 125 | 12 | 2,0 | 113 |
| 653 646 01 | 653 646 81 | - | MB 27 | KM 27 | 135 | 185 | 160 | 14 | 130 | 14 | 2,0 | 144 |
| 653 647 01 | 653 647 81 | - | MB 28 | KM 28 | 140 | 192 | 160 | 16 | 135 | 14 | 2,0 | 142 |
| 653 649 01 | 653 649 81 | - | MB 29 | KM 29 | 145 | 202 | 171 | 16 | 140 | 14 | 2,0 | 168 |
| 653 650 01 | 653 650 81 | - | MB 30 | KM 30 | 150 | 205 | 171 | 16 | 145 | 14 | 2,0 | 155 |
| 653 651 01 | 653 651 81 | - | MB 31 | KM 31 | 155 | 212 | 182 | 16 | 147,5 | 16 | 2,5 | 209 |
| 653 652 01 | 653 652 81 | - | MB 32 | KM 32 | 160 | 217 | 182 | 18 | 154 | 16 | 2,5 | 229 |
| 653 654 01 | 653 654 81 | - | MB 33 | KM 33 | 165 | 222 | 193 | 18 | 157,5 | 16 | 2,5 | 241 |
| 653 655 01 | 653 655 81 | - | MB 34 | KM 34 | 170 | 232 | 193 | 18 | 164 | 16 | 2,5 | 247 |
| 653 656 01 | 653 656 81 | - | MB 36 | KM 36 | 180 | 242 | 203 | 20 | 174 | 18 | 2,5 | 268 |
| 653 657 01 | 653 657 81 | - | MB 38 | KM 38 | 190 | 252 | 214 | 20 | 184 | 18 | 2,5 | 278 |
| 653 659 01 | 653 659 81 | - | MB 40 | KM 40 | 200 | 262 | 226 | 20 | 194 | 18 | 2,5 | 293 |