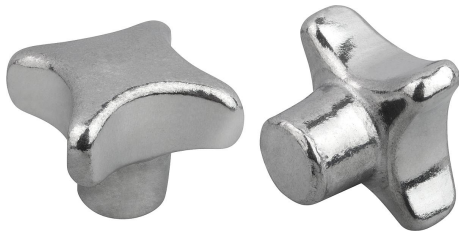


Kreuzgriffe ähnlich DIN 6335 aus Aluminium, Form A, Rohling

Artikelbeschreibung/Produktabbildungen



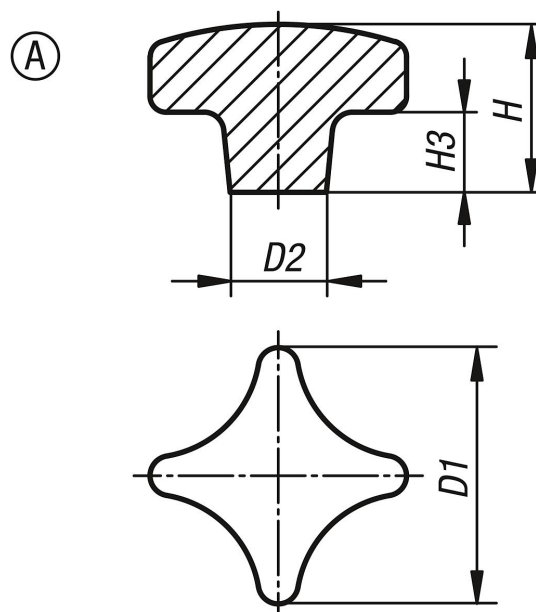
Beschreibung

Werkstoff:
Aluminium.

Ausführung:
gleitgeschliffen.
Blank.

Auf Anfrage:
Kreuzgriffe als Rohling (nicht gleitgeschliffen).

Zeichnungen



Artikelübersicht

Kreuzgriffe ähnlich DIN 6335 aus Aluminium

| Bestellnummer | Form | Oberfläche Grundkörper | D1 | D2 | H | H3 |
|---------------|------|---------------------------|----|----|----|----|
| K0145.104008 | A | gleitgeschliffen | 40 | 14 | 26 | 14 |
| K0145.105010 | A | gleitgeschliffen | 50 | 18 | 34 | 20 |
| K0145.106312 | A | gleitgeschliffen | 63 | 25 | 42 | 25 |
| K0145.108016 | A | gleitgeschliffen | 80 | 25 | 52 | 30 |