

Unterlegplatte für Schiebepanner für Vierkant

Artikelbeschreibung/Produktabbildungen



Beschreibung

Werkstoff:
Edelstahl.

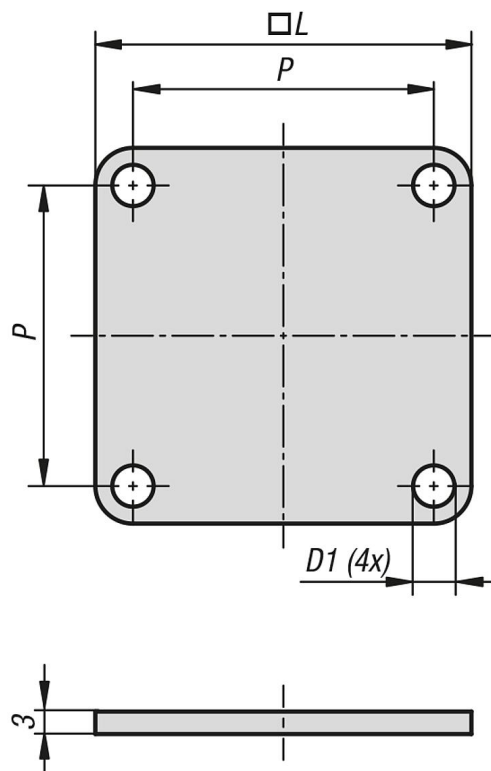
Ausführung:
blank.

Hinweis:

Unterlegplatten heben den Schiebepanner um 3 mm an.

Diese wird benutzt, um den Schiebepanner auf ein fixiertes Vierkantmaterial zu verschieben.

Zeichnungen



Artikelübersicht

| Bestellnummer | L | D1 | P |
|---------------|----|-----|----|
| K1073.40 | 40 | 4,5 | 32 |
| K1073.50 | 50 | 5,5 | 40 |