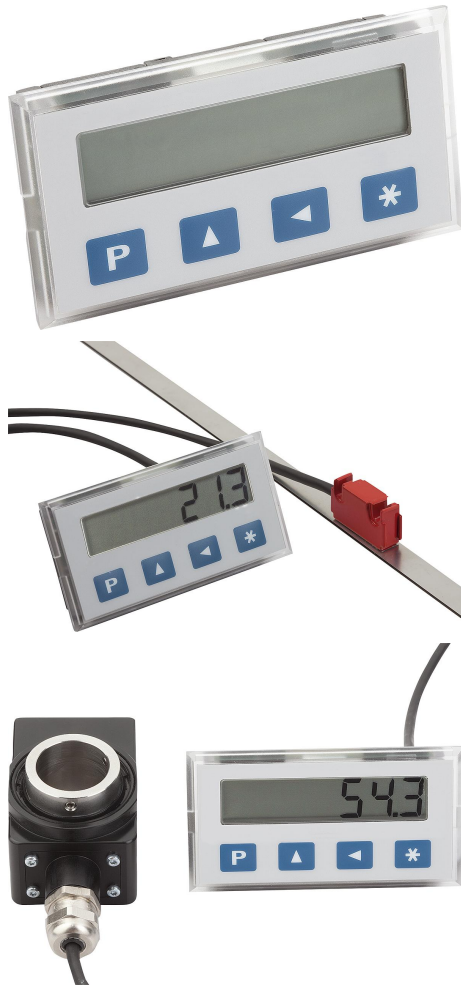


Positionsanzeige quasi-absolut, netzunabhängig, Anzeigegenauigkeit 10 μm , kleine Bauform

Artikelbeschreibung/Produktabbildungen



Beschreibung

Werkstoff:

Gehäuse Kunststoff.
Sichtfenster LCD-Anzeige.

Ausführung:

Positionsanzeige mit integriertem Batteriefach.
Sensor steckbar.
Low Power LCD.

Hinweis:

Digitale, netzunabhängige Messanzeige zur spielfreien Positionierfassung. Das System wird oft für Messaufgaben an Längen- und Winkelanschlägen (an Formatkreissägen, Blechstanzen, Abkantpressen,...) in Industrie und Handwerk eingesetzt.

Für den Schalttafeleinbau gelten die empfohlenen Abmessungen 67+3 x 33+0,3. Die Winkelanzeige ist programmierbar.

Der Anzeigebereich ist ~11 mm hoch und Skalierbar von -999999 bis 999999.

Die max. Anzeigegenauigkeit beträgt dezimal bis 10 μm .

Die Positionsanzeige verfügt über einen batteriegepufferten Speicher und über eine Batterieüberwachung mit Low-Batt Symbol bei ~2,4 V.

Ein einfacher Batteriewechsel ist über das Batteriefach möglich.

Die Energieversorgung erfolgt über 2 Micro-AAA Batterien (nicht im Lieferumfang enthalten).

Technische Daten:

- Auflösung 0,01; 0,05; 0,1; 1 mm/ 0,001; 0,01 inch
- Systemgenauigkeit $\pm(0,1 + 0,01 \times L)$ mm, L in m
- Betriebsspannung 3 V DC, verpolsicher
- Stromaufnahme ~150 μA bei 3 V DC
- Wiederholgenauigkeit $\pm 0,01\text{mm}$
- Verfahrensgeschwindigkeit max. 5 m/s
- EMV EN 61000-6-2; EN 61000-6-4
- Schutzart IP 40, Gesamtgerät
- Schutzart IP 54, frontseitig

Temperaturbereich:

- Umgebungstemperatur 0...60 °C
- Lagertemperatur -10...70 °C

Montage:

Die Montage ist anhand der beiliegenden Benutzerinformation durchzuführen.

Funktionen:

- Kettenmaß- und Resetfunktion
- Direkteingabe des Referenz-/ Offsetwert

Zubehör:

- Magnetsensoren K1959
- Magnetbänder K1663
- Hohlwellensensoren K1926

Beachten:

Positionsanzeige quasi-absolut, netzunabhängig, Anzeigegenauigkeit 10 μm , kleine Bauform

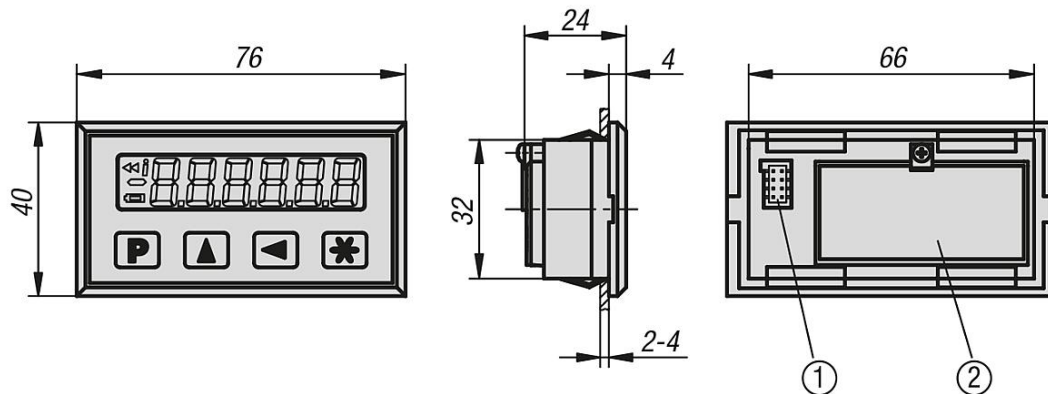
Artikelbeschreibung/Produktabbildungen

Die relative Luftfeuchtigkeit darf max. 95% betragen. Eine Betauung ist nicht zulässig.

Zeichnungshinweis:

- 1) Sensoranschluss
- 2) Batteriefach

Zeichnungen



Artikelübersicht

Positionsanzeige quasi-absolut, netzunabhängig, Anzeigegenauigkeit 10 μm , kleine Bauform

Bestellnummer	Benennung
K1905.01	Positionsanzeige