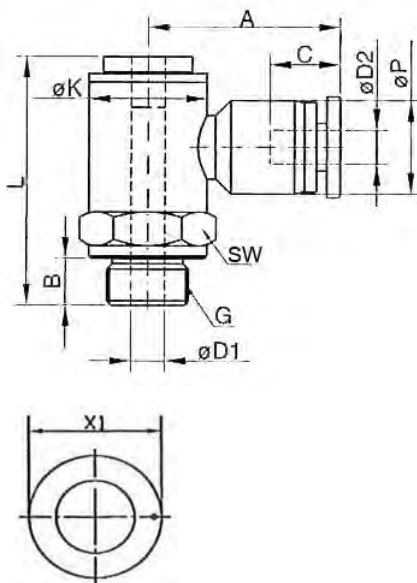


Unsere Schnellsteckverbinder-Serie aus Kunststoff bzw. vernickeltem Messing.
 Die Teile sind einsetzbar in Verbindung mit Kunststoffschläuchen und Kupferrohren.

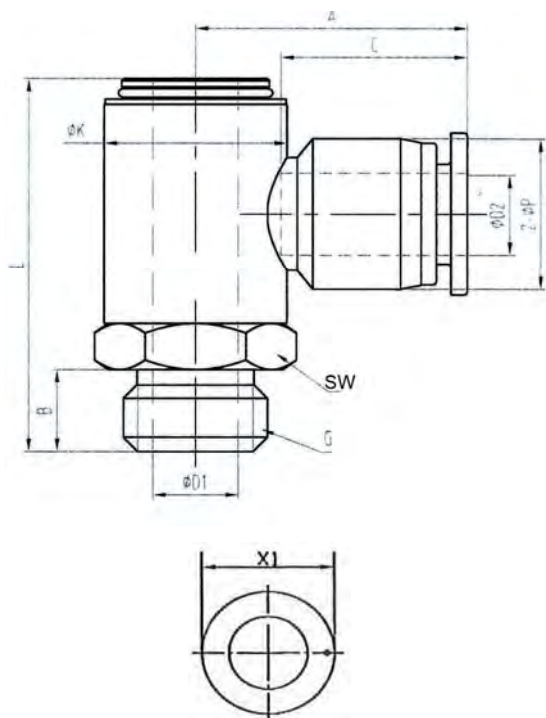
Einsatzbereiche:	Luft, Vakuum
Material:	Kunststoff bzw. Messing vernickelt
Andruckring:	Kunststoff
Arbeitsdruck:	max. 15 bar, Grobvakuum
Temperaturbereich:	-20 °C bis +80 °C
Dichtfläche:	O-Ring im Gehäuse bei zylindrischer Ausführung Gewindebeschichtung bei konischer Ausführung
Medium:	Druckluft, Gase, Flüssigkeiten, soweit mit den Materialien verträglich
Empfohlener Schlauch:	PU oder PA (Nylon)



163.014-6

L-Steckverschraubungen mit Innensechskant, drehbar, Außengewinde konisch mit Gewindebeschichtung

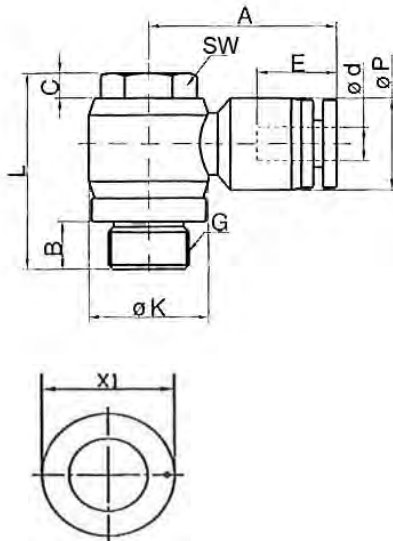
Artikel Nr.	Ident Nr.	L mm	A mm	C mm	Ø D1 mm	Ø D2 mm	SW mm	Gewinde	Ø K mm	Ø P mm	B mm	X1 mm
163.018-4	109379	29,0	22,5	14,9	6,0	4	14	R 1/8	14,0	11,0	7,5	10,0
163.018-6	109380	29,0	21,5	15,7	6,0	6	14	R 1/8	14,0	13,0	7,5	12,0
163.018-8	109381	29,0	24,5	18,2	6,0	8	14	R 1/8	14,0	14,8	7,5	14,0
163.014-4	109382	38,0	24,5	14,9	8,3	4	17	R 1/4	17,8	11,0	9,5	10,0
163.014-6	109383	38,0	23,5	15,7	8,3	6	17	R 1/4	17,8	13,0	9,5	12,0
163.014-8	109384	38,0	26,5	18,2	8,3	8	17	R 1/4	17,8	14,8	9,5	14,0
163.014-10	109385	38,0	29,9	20,7	8,3	10	17	R 1/4	17,8	18,4	9,5	17,0
163.014-12	109386	38,0	30,8	26,6	8,3	12	17	R 1/4	17,8	21,0	9,5	20,0
163.038-8	109387	40,7	28,5	18,2	11,5	8	20	R 3/8	21,9	14,8	10,5	14,0
163.038-10	109388	40,7	31,9	20,7	11,5	10	20	R 3/8	21,9	18,4	10,5	17,0
163.038-12	109389	40,7	32,8	26,6	11,5	12	20	R 3/8	21,9	21,0	10,5	20,0
163.012-10	109390	45,2	34,7	20,7	14,0	10	24	R 1/2	27,1	18,4	13,5	17,0



170.014-6

L-Steckverschraubungen mit Innensechskant, drehbar, Außengewinde zylindrisch mit O-Ring

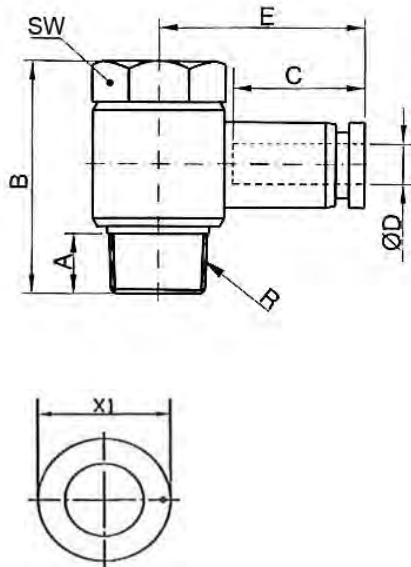
Artikel Nr.	Ident. Nr.	L mm	A mm	C mm	Ø D1 mm	Ø D2 mm	SW mm	Gewinde	Ø K mm	Ø P mm	B mm	X1 mm
170.018-4	109391	28,5	22,5	14,8	6,0	4	14	G 1/8	14,0	11,0	5,5	10,0
170.018-6	109392	28,5	21,5	15,4	6,0	6	14	G 1/8	14,0	13,0	5,5	12,0
170.018-8	109393	28,5	24,5	18,2	6,0	8	14	G 1/8	14,0	14,8	5,5	14,0
170.014-6	109394	36,5	23,5	15,4	8,3	6	17	G 1/4	17,8	13,0	6,5	12,0
170.014-8	109395	36,5	26,5	18,2	8,3	8	17	G 1/4	17,8	14,8	6,5	14,0
170.014-10	109396	36,5	29,9	19,7	8,3	10	17	G 1/4	17,8	18,4	6,5	17,0
170.014-12	109397	36,5	30,8	22,6	8,3	12	17	G 1/4	17,8	21,0	6,5	20,0
170.038-8	109398	39,2	28,5	18,2	11,5	8	20	G 3/8	21,9	14,8	7,5	14,0
170.038-10	109399	39,2	31,9	19,7	11,5	10	20	G 3/8	21,9	18,4	7,5	17,0
170.038-12	109400	39,2	32,8	22,6	11,5	12	20	G 3/8	21,9	21,0	7,5	20,0
170.012-12	109401	64,2	35,4	22,6	14,0	12	24	G 1/2	27,1	21,0	9,5	20,0



145.014-8

L-Steckverschraubungen mit Außensechskant, drehbar, Außengewinde zylindrisch mit O-Ring

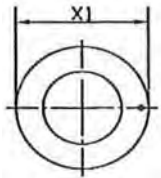
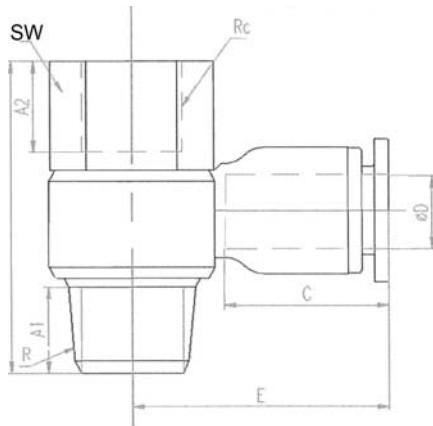
Artikel Nr.	Ident Nr.	L mm	A mm	B mm	C mm	E mm	Ø P mm	Ø K mm	Ø d mm	Gewinde	SW mm	X1 mm
145.005-4	109402	17,2	20,0	3,8	-	-	-	-	4	M5	8	10,0
145.005-6	109403	17,2	21,7	3,8	-	-	-	-	6	M5	8	12,0
145.018-4	109404	23,5	22,3	5,7	3,0	15,1	11,0	14,4	4	G 1/8	10	10,0
145.018-6	109405	23,5	22,9	5,7	3,0	16,0	13,0	14,4	6	G 1/8	10	12,0
145.018-8	109406	23,5	25,3	5,7	3,0	18,1	14,8	14,4	8	G 1/8	10	14,0
145.018-10	109407	23,5	30,2	5,7	3,0	20,4	18,4	14,4	10	G 1/8	10	17,0
145.014-4	109408	26,0	24,0	6,3	4,0	15,1	11,0	18,3	4	G 1/4	14	10,0
145.014-6	109409	26,0	24,9	6,3	4,0	16,0	13,0	18,3	6	G 1/4	14	12,0
145.014-8	109410	26,0	28,4	6,3	4,0	18,1	14,8	18,3	8	G 1/4	14	14,0
145.014-10	109411	26,0	32,0	6,3	4,0	20,4	18,4	18,3	10	G 1/4	14	17,0
145.014-12	109412	26,0	32,0	6,3	4,0	23,2	21,0	18,3	12	G 1/4	14	20,0
145.038-6	109413	31,7	26,6	7,5	4,5	16,0	13,0	22,0	6	G 3/8	19	12,0
145.038-8	109414	31,7	29,3	7,5	4,5	18,1	14,8	22,0	8	G 3/8	19	14,0
145.038-10	109415	31,7	32,5	7,5	4,5	20,4	18,4	22,0	10	G 3/8	19	17,0
145.038-12	109416	31,7	35,3	7,5	4,5	23,2	21,0	22,0	12	G 3/8	19	20,0
145.012-6	109417	36,6	29,6	9,5	5,0	16,0	13,0	28,0	6	G 1/2	24	12,0
145.012-8	109418	36,6	32,3	9,5	5,0	18,1	14,8	28,0	8	G 1/2	24	14,0
145.012-10	109419	36,6	35,5	9,5	5,0	20,4	18,4	28,0	10	G 1/2	24	17,0
145.012-12	109420	36,6	36,3	9,5	5,0	23,2	21,0	28,0	12	G 1/2	24	20,0



219.014-6

L-Steckverschraubungen mit Außensechskant, drehbar, Außengewinde konisch mit Gewindebeschichtung

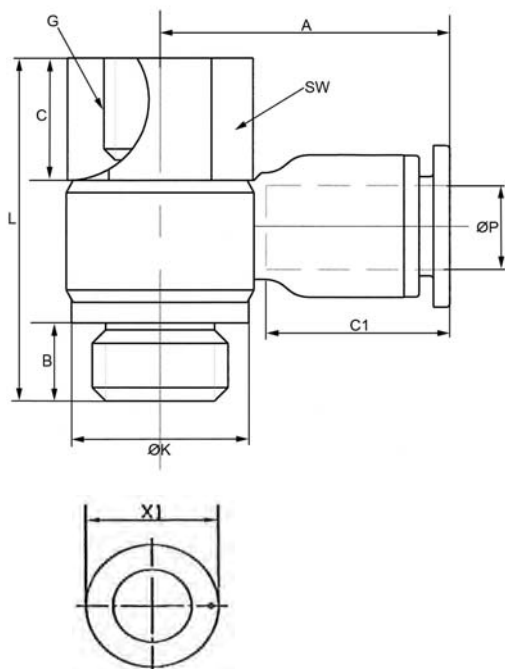
Artikel Nr.	Ident. Nr.	Ø D mm	Gewinde	A mm	B mm	SW mm	E mm	X1 mm	C mm
219.018-4	109421	4	R 1/8	7,5	23,5	10	22,3	10,0	14,9
219.018-6	109422	6	R 1/8	7,5	23,5	10	22,9	12,0	15,4
219.018-8	109423	8	R 1/8	7,5	23,5	10	25,3	14,0	17,8
219.014-6	109424	6	R 1/4	9,5	26,3	14	24,9	12,0	15,4
219.014-8	109425	8	R 1/4	9,5	26,3	14	28,4	14,0	17,8
219.014-10	109426	10	R 1/4	9,5	26,3	14	32,0	17,0	20,5
219.014-12	109427	12	R 1/4	9,5	26,3	14	33,2	23,0	21,6
219.038-6	109428	6	R 3/8	10,5	31,9	19	26,6	12,0	15,4
219.038-8	109429	8	R 3/8	10,5	31,9	19	29,3	14,0	17,8
219.038-10	109430	10	R 3/8	10,5	31,9	19	32,5	17,0	20,5
219.038-12	109431	12	R 3/8	10,5	31,9	19	35,3	20,0	20,0
219.012-8	109432	8	R 1/2	13,5	38,6	24	32,3	14,0	17,8
219.012-10	109433	10	R 1/2	13,5	38,6	24	35,5	17,0	20,5
219.012-12	109434	12	R 1/2	13,5	38,6	24	36,3	20,0	22,9



220.014-6

L-Steckverschraubungen, drehbar, Innen- und Außengewinde konisch, mit Gewindebeschichtung

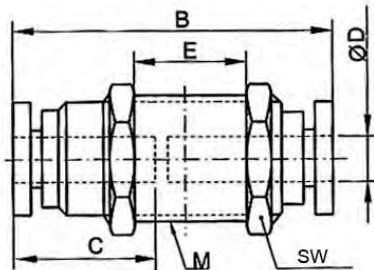
Artikel Nr.	Ident. Nr.	Ø D mm	Gewinde	A1 mm	A2 mm	SW mm	B mm	E mm	Gewinde	X1 mm	C mm
220.018-4	109454	4	R 1/8	7,5	8,0	14	29,5	22,3	Rc 1/8	10,0	14,9
220.018-6	109455	6	R 1/8	7,5	8,0	14	29,5	23,1	Rc 1/8	12,0	15,7
220.018-8	109456	8	R 1/8	7,5	8,0	14	29,5	25,6	Rc 1/8	14,0	18,2
220.018-10	109457	10	R 1/8	7,5	8,0	14	29,5	30,1	Rc 1/8	17,0	20,7
220.014-4	109458	4	R 1/4	9,5	11,0	17	34,3	24,1	Rc 1/4	10,0	14,9
220.014-6	109459	6	R 1/4	9,5	11,0	17	34,3	25,1	Rc 1/4	12,0	15,7
220.014-8	109460	8	R 1/4	9,5	11,0	17	34,3	28,6	Rc 1/4	14,0	18,2
220.014-10	109461	10	R 1/4	9,5	11,0	17	34,3	32,3	Rc 1/4	17,0	20,7
220.014-12	109462	12	R 1/4	9,5	11,0	17	34,3	33,5	Rc 1/4	20,0	22,3
220.038-6	109463	6	R 3/8	10,5	12,0	21	40,4	26,8	Rc 3/8	12,0	15,7
220.038-8	109464	8	R 3/8	10,5	12,0	21	40,4	29,6	Rc 3/8	14,0	18,2
220.038-10	109465	10	R 3/8	10,5	12,0	21	40,4	32,9	Rc 3/8	17,0	20,7
220.038-12	109466	12	R 3/8	10,5	12,0	21	40,4	35,6	Rc 3/8	20,0	22,3
220.012-6	109467	6	R 1/2	13,5	14,0	24	47,5	29,8	Rc 1/2	12,0	15,7
220.012-8	109468	8	R 1/2	13,5	14,0	24	47,5	32,6	Rc 1/2	14,0	18,2
220.012-10	109469	10	R 1/2	13,5	14,0	24	47,5	35,9	Rc 1/2	17,0	20,7
220.012-12	109470	12	R 1/2	13,5	14,0	24	47,5	36,6	Rc 1/2	20,0	22,3



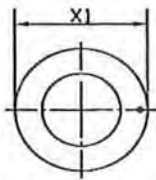
221.014-6

L-Steckverschraubungen, drehbar, Innen- und Außengewinde zylindrisch, mit O-Ring

Artikel Nr.	Ident. Nr.	L mm	A mm	B mm	C mm	E mm	Ø P mm	Ø K mm	Gewinde	SW mm	X mm1	C1 mm
221.005-4	109435	19,5	20,0	3,8	5,5	-	-	-	M5	10	10,0	14,9
221.005-6	109436	19,5	21,9	3,8	5,5	-	-	-	M5	10	12,0	15,7
221.018-4	109437	29,5	22,3	5,7	9,0	7,0	10,5	14,4	G 1/8	14	10,0	14,9
221.018-6	109438	29,5	22,8	5,7	9,0	7,0	12,5	14,4	G 1/8	14	12,0	15,4
221.018-8	109439	29,5	25,2	5,7	9,0	7,0	14,0	14,4	G 1/8	14	14,0	16,9
221.018-10	109440	29,5	30,2	5,7	9,0	7,0	18,0	14,4	G 1/8	17	17,0	20,5
221.014-4	109441	34,0	24,1	6,3	12,0	10,0	10,5	18,3	G 1/4	17	10,0	14,9
221.014-6	109442	34,0	24,9	6,3	12,0	10,0	12,5	18,3	G 1/4	17	12,0	15,4
221.014-8	109443	34,0	28,3	6,3	12,0	10,0	14,0	18,3	G 1/4	17	14,0	17,9
221.014-10	109444	34,0	32,0	6,3	12,0	10,0	18,0	18,3	G 1/4	17	17,0	20,5
221.014-12	109445	34,0	32,4	6,3	12,0	10,0	20,4	18,3	G 1/4	21	20,0	21,6
221.038-6	109446	40,2	26,5	7,5	13,0	11,0	12,5	22,0	G 3/8	21	12,0	15,4
221.038-8	109447	40,2	29,2	7,5	13,0	11,0	14,0	22,0	G 3/8	21	14,0	17,9
221.038-10	109448	40,2	32,5	7,5	13,0	11,0	18,0	22,0	G 3/8	21	17,0	20,5
221.038-12	109449	40,2	35,3	7,5	13,0	11,0	20,4	22,0	G 3/8	21	20,0	21,8
221.012-6	109450	45,5	29,5	9,5	14,4	13,0	12,5	28,0	G 1/2	24	12,0	15,4
221.012-8	109451	45,5	32,2	9,5	14,4	13,0	14,0	28,0	G 1/2	24	14,0	17,9
221.012-10	109452	45,5	35,5	9,5	14,4	13,0	18,0	28,0	G 1/2	24	17,0	20,5
221.012-12	109453	45,5	36,3	9,5	14,4	13,0	20,4	28,0	G 1/2	24	20,0	22,3

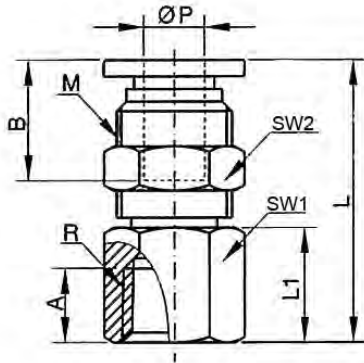


149.006

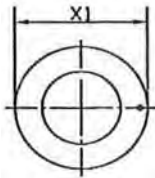


Gerade Schott-Steckverbindungen

Artikel Nr.	Ident. Nr.	Ø D mm	M mm	E mm	B mm	SW mm	X1 mm	C mm
149.004	109808	4	M12x1,0	11,9	31,1	14	10,0	14,8
149.006	109809	6	M14x1,0	10,7	33,4	17	12,0	15,4
149.008	109810	8	M16x1,0	11,0	37,7	19	14,0	17,8
149.010	109811	10	M20x1,0	13,1	41,8	24	17,0	20,5
149.012	109812	12	M22x1,0	16,0	46,7	27	20,0	22,9
149.016	109813	16	M27x1,0	20,0	51,2	32	23,5	25,0

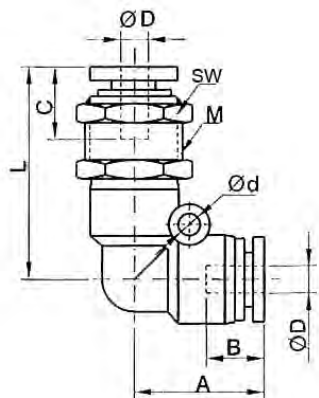


151.014-6

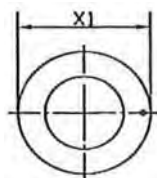


Gerade Schott-Steckverschraubungen, Innengewinde konisch

Artikel Nr.	Ident Nr.	L mm	A mm	B mm	L1 mm	SW1 mm	SW2 mm	Gewinde	M mm	Ø P mm	X1 mm
151.018-4	109213	23,8	7,0	14,9	10,0	14	14	Rc 1/8	M12	4	10,0
151.018-6	109214	27,0	7,0	16,2	10,0	17	17	Rc 1/8	M14	6	12,0
151.018-8	109215	32,1	7,0	18,2	10,0	19	19	Rc 1/8	M16	8	14,0
151.014-6	109216	30,0	10,0	16,2	13,0	17	17	Rc 1/4	M14	6	12,0
151.014-8	109217	35,1	10,0	18,2	13,0	19	19	Rc 1/4	M16	8	14,0
151.014-10	109218	36,0	10,0	20,5	13,0	24	24	Rc 1/4	M20	10	17,0
151.014-12	109219	38,1	10,0	22,5	13,0	24	27	Rc 1/4	M22	12	20,0
151.038-10	109220	37,0	11,0	20,3	15,0	24	24	Rc 3/8	M20	10	17,0
151.038-12	109221	39,1	11,0	22,7	15,0	24	27	Rc 3/8	M22	12	20,0
151.012-12	109222	41,1	13,0	22,7	17,0	24	27	Rc 1/2	M22	12	20,0

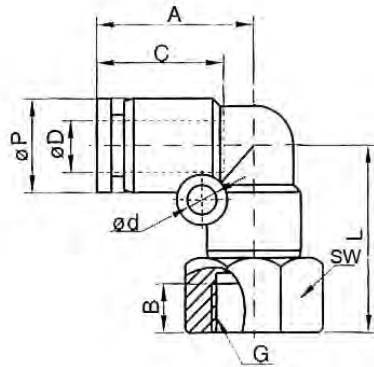


152.006

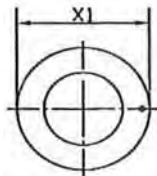


L-Schott-Steckverbindungen

Artikel Nr.	Ident Nr.	L mm	A mm	B mm	C mm	Ø D mm	Ø d mm	M mm	SW mm	X1 mm
152.004	109821	31,3	17,5	14,9	14,9	4	-	M12	14	10,0
152.006	109822	37,9	18,7	15,4	16,0	6	3,2	M14	17	12,0
152.008	109823	43,6	22,5	17,8	18,2	8	3,2	M16	19	14,0
152.010	109824	51,2	27,2	20,5	20,3	10	4,2	M20	24	17,0
152.012	109825	56,1	29,3	22,9	22,7	12	4,2	M22	27	20,0
152.016	109826	62,6	32,5	24,0	25,0	16	4,3	M27	30	23,5

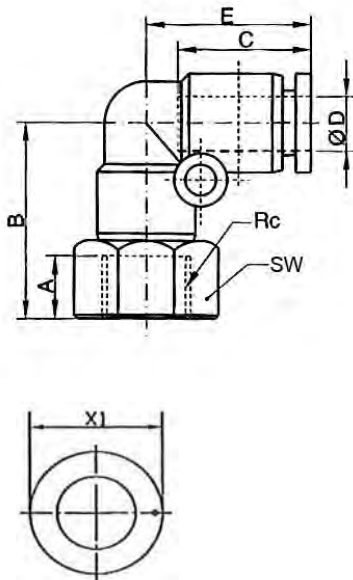


168.014-6



L-Steckverschraubungen mit Innengewinde, zylindrisch, drehbar

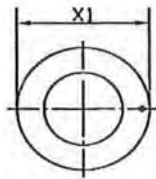
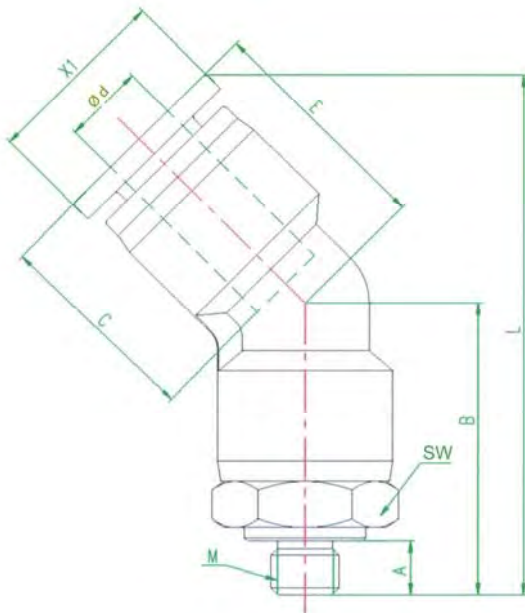
Artikel Nr.	Ident Nr.	L mm	A mm	B mm	C mm	Ø P mm	Ø D mm	SW mm	Gewinde	Ø d mm	X1 mm
168.005-4	109340	18,5	17,5	5,0	14,9	-	4	10	M 5	-	10,0
168.005-6	109341	19,7	18,7	5,0	15,4	-	6	12	M 5	-	12,0
168.018-4	109342	23,0	17,5	7,0	14,9	11,0	4	14	G 1/8	3,2	10,0
168.018-6	109343	24,4	18,7	7,0	15,4	13,0	6	14	G 1/8	3,2	12,0
168.018-8	109344	27,3	22,5	7,0	17,8	14,8	8	14	G 1/8	3,2	14,0
168.018-10	109345	27,3	27,2	7,0	20,5	18,4	10	17	G 1/8	4,2	17,0
168.014-4	109346	26,0	17,5	10,0	14,9	11,0	4	17	G 1/4	3,2	10,0
168.014-6	109347	27,4	18,7	10,0	15,4	13,0	6	17	G 1/4	3,2	12,0
168.014-8	109348	30,3	22,5	10,0	17,8	14,8	8	17	G 1/4	3,2	14,0
168.014-10	109349	34,3	27,2	10,0	20,5	18,4	10	17	G 1/4	4,2	17,0
168.014-12	109350	37,0	29,3	10,0	22,9	21,0	12	21	G 1/4	4,2	20,0
168.038-6	109351	28,7	18,7	11,0	15,4	13,0	6	21	G 3/8	3,2	12,0
168.038-8	109352	32,0	22,5	11,0	17,8	14,8	8	21	G 3/8	3,2	14,0
168.038-10	109353	36,3	27,2	11,0	20,5	18,4	10	21	G 3/8	4,2	17,0
168.038-12	109354	38,0	29,3	11,0	22,9	21,0	12	21	G 3/8	4,2	20,0
168.038-16	109355	40,5	32,5	11,0	24,0	26,0	16	24	G 3/8	4,3	-
168.012-6	109356	34,2	18,7	13,0	15,4	13,0	6	24	G 1/2	3,3	12,0
168.012-8	109357	34,3	22,5	13,0	17,8	14,8	8	24	G 1/2	4,2	14,0
168.012-10	109358	38,8	27,2	13,0	20,5	18,4	10	24	G 1/2	4,2	17,0
168.012-12	109359	40,5	29,3	13,0	22,9	21,0	12	24	G 1/2	4,2	20,0
168.012-16	109360	43,0	32,5	13,0	24,0	26,0	16	24	G 1/2	4,3	-



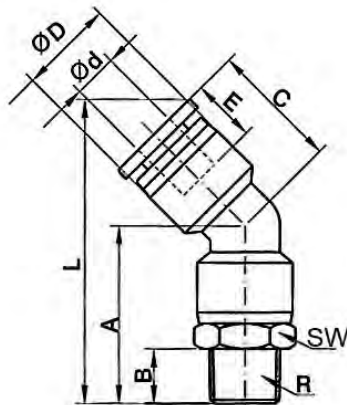
153.014-6

L-Steckverschraubungen mit Innengewinde, konisch, drehbar

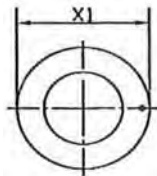
Artikel Nr.	Ident Nr.	Ø D mm	Gewinde	A mm	B mm	E mm	SW mm	X1 mm	C mm
153.018-4	109361	4	Rc 1/8	7,0	23,0	17,5	14	10,0	14,9
153.018-6	109362	6	Rc 1/8	7,0	24,4	19,0	14	12,0	15,7
153.018-8	109363	8	Rc 1/8	7,0	27,3	22,8	14	14,0	17,7
153.018-10	109364	10	Rc 1/8	7,0	27,3	27,2	17	17,0	20,7
153.014-4	109365	4	Rc 1/4	10,0	26,0	17,5	17	10,0	14,9
153.014-6	109366	6	Rc 1/4	10,0	27,4	19,0	17	12,0	15,4
153.014-8	109367	8	Rc 1/4	10,0	30,3	22,8	17	14,0	17,7
153.014-10	109368	10	Rc 1/4	10,0	34,3	27,2	17	17,0	20,7
153.014-12	109369	12	Rc 1/4	10,0	37,0	29,6	21	20,0	22,9
153.038-6	109370	6	Rc 3/8	11,0	28,7	19,0	21	12,0	15,7
153.038-8	109371	8	Rc 3/8	11,0	32,0	22,8	21	14,0	17,7
153.038-10	109372	10	Rc 3/8	11,0	36,3	27,2	21	17,0	20,7
153.038-12	109373	12	Rc 3/8	11,0	38,0	29,6	21	20,0	22,9
153.038-16	109374	16	Rc 3/8	11,0	40,5	32,5	24	23,5	24,0
153.012-8	109375	8	Rc 1/2	13,0	34,3	22,8	24	14,0	17,7
153.012-10	109376	10	Rc 1/2	13,0	38,8	27,2	24	17,0	20,7
153.012-12	109377	12	Rc 1/2	13,0	40,5	29,6	24	20,0	22,9
153.012-16	109378	16	Rc 1/2	13,0	43,0	32,5	24	23,5	24,0


Steckverschraubungen 45°, drehbar, Außengewinde zylindrisch mit O-Ring

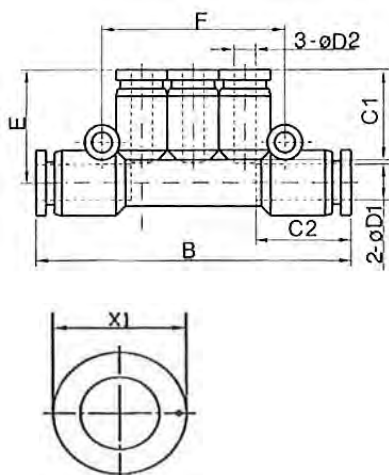
Artikel Nr.	Ident Nr.	L mm	A mm	B mm	C mm	E mm	Ø D mm	Ø d mm	SW mm	Gewinde	X1 mm
167.005-4	109223	34,7	20,2	4,0	16,2	14,9	11,0	4	10	M5	10,0
167.005-6	109224	36,1	21,9	4,0	17,4	15,4	13,0	6	12	M5	12,0
167.018-4	109225	39,0	23,2	5,5	16,2	14,9	11,0	4	12	G 1/8	10,0
167.018-6	109226	42,0	24,4	5,5	17,4	15,4	13,0	6	14	G 1/8	12,0
167.018-8	109227	47,5	27,1	5,5	20,6	7,8	14,8	8	14	G 1/8	14,0
167.018-10	109228	53,1	29,7	5,5	23,1	20,5	18,4	10	17	G 1/8	17,0
167.014-4	109229	40,5	24,7	6,5	16,2	14,9	12,0	4	12	G 1/4	10,0
167.014-6	109230	43,5	25,9	6,5	17,4	15,4	14,0	6	14	G 1/4	12,0
167.014-8	109231	49,0	28,6	6,5	20,6	17,8	14,8	8	17	G 1/4	14,0
167.014-10	109232	54,1	30,7	6,5	23,1	20,5	18,4	10	17	G 1/4	17,0
167.014-12	109233	60,4	32,8	6,5	26,0	22,9	21,0	12	21	G 1/4	20,0
167.038-6	109234	45,0	26,2	7,5	17,4	15,4	13,0	6	14	G 3/8	12,0
167.038-8	109235	50,5	30,1	7,5	20,6	17,8	14,8	8	20	G 3/8	14,0
167.038-10	109236	55,6	32,2	7,5	23,1	20,5	18,4	10	20	G 3/8	17,0
167.038-12	109237	61,4	33,8	7,5	26,0	22,9	21,0	12	21	G 3/8	20,0
167.012-6	109238	48,5	30,9	9,5	17,4	15,4	13,0	6	14	G 1/2	12,0
167.012-8	109239	54,0	33,6	9,5	20,6	17,8	14,8	8	24	G 1/2	14,0
167.012-10	109240	59,1	35,7	9,5	23,1	20,5	18,4	10	19	G 1/2	17,0
167.012-12	109241	64,9	37,3	9,5	26,0	22,9	21,0	12	24	G 1/2	20,0



154.014-6


Steckverschraubungen 45°, drehbar, Außengewinde konisch mit Gewindebeschichtung

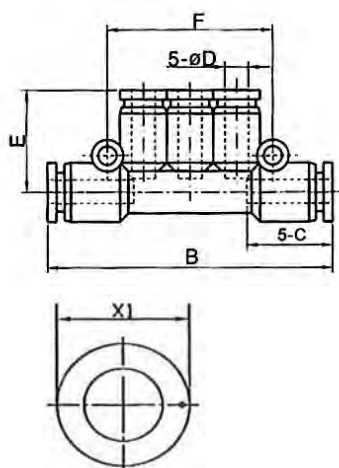
Artikel Nr.	Ident Nr.	L mm	A mm	B mm	C mm	E mm	Ø D mm	Ø d mm	SW mm	Gewinde	X1 mm
154.018-4	109242	38,5	22,7	7,5	16,4	14,9	11,0	4	10	R 1/8	10,0
154.018-6	109243	42,0	24,4	7,5	18,0	15,7	13,0	6	12	R 1/8	12,0
154.018-8	109244	48,0	27,6	7,5	20,9	17,7	14,8	8	14	R 1/8	14,0
154.018-10	109245	53,6	30,2	7,5	23,5	20,7	18,4	10	17	R 1/8	17,0
154.014-4	109246	41,5	25,7	9,5	16,4	14,9	11,0	4	14	R 1/4	10,0
154.014-6	109247	44,5	26,9	9,5	18,0	15,7	13,0	6	14	R 1/4	12,0
154.014-8	109248	50,0	29,6	9,5	20,9	17,7	14,8	8	14	R 1/4	14,0
154.014-10	109249	55,6	32,2	9,5	23,5	20,7	18,4	10	17	R 1/4	17,0
154.014-12	109250	61,9	35,2	9,5	26,3	22,9	21,0	12	21	R 1/4	20,0
154.038-6	109251	46,0	28,4	10,5	18,0	15,7	13,0	6	17	R 3/8	12,0
154.038-8	109252	51,5	31,1	10,5	20,9	17,7	14,8	8	17	R 3/8	14,0
154.038-10	109253	56,6	33,2	10,5	23,5	20,7	18,4	10	17	R 3/8	17,0
154.038-12	109254	62,9	36,2	10,5	26,3	22,9	21,0	12	21	R 3/8	20,0
154.012-6	109255	49,5	31,9	13,5	18,0	15,7	13,0	6	21	R 1/2	12,0
154.012-8	109256	55,0	34,6	13,5	20,9	17,7	14,8	8	21	R 1/2	14,0
154.012-10	109257	60,1	36,7	13,5	23,5	20,7	18,4	10	21	R 1/2	17,0
154.012-12	109258	65,9	39,2	13,5	26,3	22,9	21,0	12	21	R 1/2	20,0



146.0806

T-Mehrfachverteiler mit Steckanschluss, 3 reduzierende Abgänge

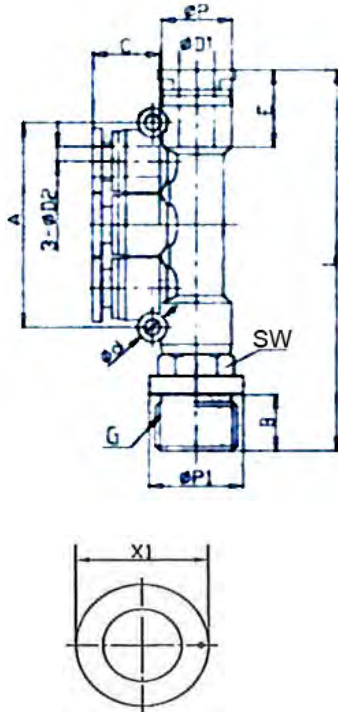
Artikel Nr.	Ident Nr.	Ø D1 mm	Ø D2 mm	E mm	F mm	B mm	X1 mm	C1 mm	C2 mm	X2 mm	X3 mm	Y2 mm
146.0604	109866	6	4	19,0	36,0	57,0	12,0	15,7	14,9	12,0	12,0	12,5
146.0804	109867	8	4	20,0	42,0	62,0	14,0	18,2	14,9	14,0	14,0	13,9
146.0806	109868	8	6	20,0	42,0	62,0	14,0	18,2	15,7	14,0	14,0	13,9
146.1006	109869	10	6	23,5	48,0	81,8	17,0	21,2	15,7	17,0	17,0	17,0
146.1008	109870	10	8	23,5	48,0	81,8	17,0	21,2	18,2	17,0	17,0	17,0



162.006

T-Mehrfachverteiler mit Steckanschluss

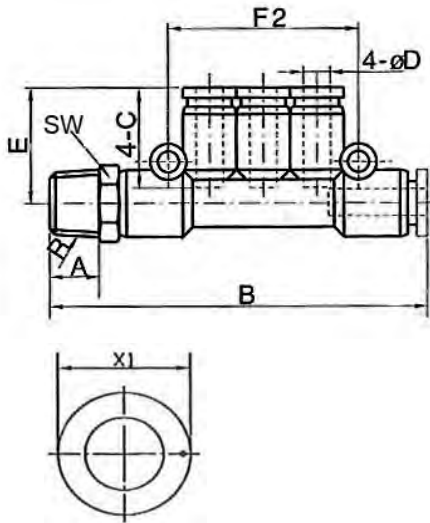
Artikel Nr.	Ident Nr.	Ø D mm	F mm	E mm	B mm	X1 mm	C mm
162.004	109871	4	36,0	19,0	57,0	10,0	14,9
162.006	109872	6	42,0	20,3	61,0	12,0	15,7
162.008	109873	8	48,0	24,0	81,6	14,0	17,8



147.0184

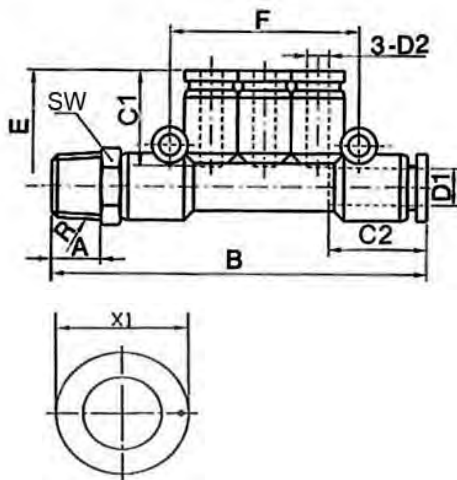
T-Mehrfachverteiler mit Außengewinde, zylindrisch, mit O-Ring, drehbar

Artikel Nr.	Ident Nr.	L mm	A mm	B mm	C mm	E mm	Ø D1 mm	Ø D2 mm	Ø d mm	SW mm	Gewinde	X1 mm
147.0184	109727	64,3	36,0	5,5	15,7	14,9	6	4	3,2	14	G 1/8	12,0
147.01446	109728	65,2	35,5	6,5	-	-	6	4	3,2	14	G 1/4	-
147.0144	109729	69,9	42,0	6,5	17,7	14,9	8	4	3,2	17	G 1/4	14,0
147.0146	109730	71,4	42,0	7,5	17,7	15,7	8	6	3,2	17	G 1/4	14,0
147.0386	109731	70,9	41,5	7,5	-	-	8	6	3,2	17	G 3/8	-
147.0388	109732	91,1	48,0	7,5	21,2	18,2	10	8	3,2	20	G 3/8	17,0



T-Mehrfachverteiler mit Außengewinde, konisch, mit Gewindebeschichtung, drehbar

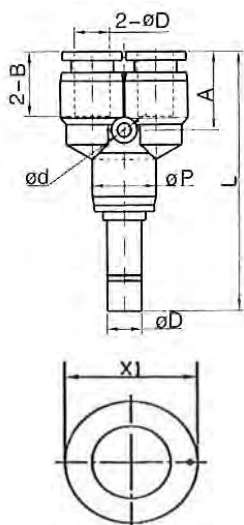
Artikel Nr.	Ident Nr.	Ø D mm	A mm	SW mm	Gewinde	E mm	F2 mm	B mm	X1 mm	C mm
174.0184	109733	4	7,5	10	R 1/8	19,0	36,0	63,5	10,0	14,9
174.0186	109734	6	7,5	12	R 1/8	24,0	42,0	68,0	12,0	15,4
174.0188	109735	8	7,5	14	R 1/8	24,0	48,0	88,0	14,0	17,8
174.0146	109736	6	9,5	12	R 1/4	24,0	42,0	70,5	12,0	15,4
174.0148	109737	8	9,5	14	R 1/4	24,0	48,0	90,0	14,0	17,8
174.0388	109738	8	10,5	14	R 3/8	24,0	48,0	91,5	14,0	17,8



175.0146

T-Mehrfachverteiler mit Außengewinde, konisch, mit Gewindebeschichtung, drehbar

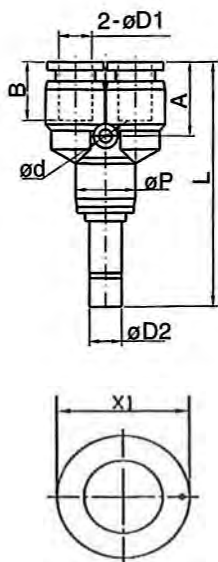
Artikel Nr.	Ident Nr.	Ø D1 mm	Ø D2 mm	SW mm	Gewinde	E mm	F mm	B mm	A mm	X1 mm	C1 mm	C2 mm
175.0184	109739	6	4	12	R 1/8	19,0	36,0	64,3	7,5	12,0	15,7	14,9
175.0146	109740	8	6	14	R 1/4	20,3	42,0	70,9	9,5	14,0	17,7	15,7
175.01446	109741	6	4	14	R 1/4	19,6	35,5	66,2	-	-	-	-
175.01448	109742	8	4	14	R 1/4	20,6	41,5	70,4	-	-	-	-
175.0386	109743	8	6	17	R 3/8	20,6	41,5	71,9	-	-	-	-
175.0388	109744	10	8	17	R 3/8	23,9	48,0	92,1	10,5	17,0	21,2	18,2



142.008

Y-Steckverbindungen mit Stecknippel

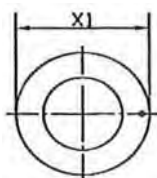
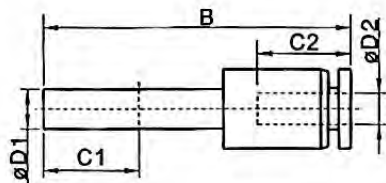
Artikel Nr.	Ident Nr.	L mm	A mm	B mm	Ø D mm	Ø d mm	Ø P mm	X1 mm
142.004	109898	58,0	14,2	15,1	4	3,2	11,0	10,0
142.006	109899	61,0	15,1	16,0	6	3,2	13,0	12,0
142.008	109900	66,3	18,2	18,1	8	3,2	14,8	14,0
142.010	109901	79,1	20,8	20,4	10	4,2	18,4	17,0
142.012	109902	85,4	21,6	23,2	12	4,2	21,0	20,0



158.0806

Y-Steckverbindungen mit Stecknippel, reduzierend

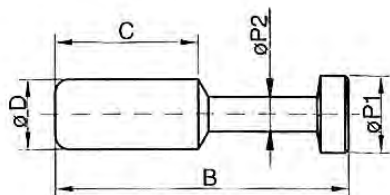
Artikel Nr.	Ident Nr.	L mm	A mm	B mm	Ø D1 mm	Ø D2 mm	Ø d mm	Ø p mm	X1 mm
158.0604	109903	53,7	10,0	15,4	4	6	3,2	13,0	10,0
158.0806	109904	60,4	10,5	15,7	6	8	3,2	14,8	12,0
158.1008	109905	72,3	13,4	17,7	8	10	3,2	18,4	14,0
158.1210	109906	77,0	15,5	21,2	10	12	4,2	21,0	17,0



143.0608

Gerade Steckverbindungen mit Stecknippel, reduzierend (143.0612 komplett aus Messing vernickelt)

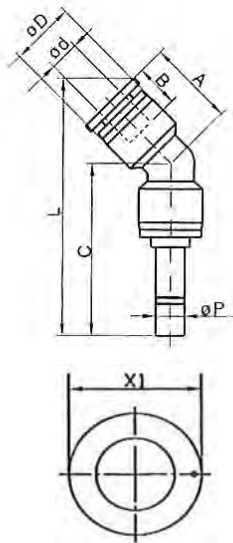
Artikel Nr.	Ident Nr.	Ø D1 mm	Ø D2 mm	B mm	C1 mm	X1 mm	C2 mm
143.0406	109876	6	4	39,5	17,0	12,0	14,9
143.0408	109877	8	4	41,5	18,0	14,0	15,4
143.0608	109878	8	6	41,5	18,0	14,0	17,8
143.0610	109879	10	6	46,5	20,0	17,0	14,9
143.0612	109880	12	6	40,5	23,5	20,0	15,4
143.0810	109881	10	8	46,8	20,0	17,0	18,3
143.0812	109882	12	8	46,8	23,5	20,0	18,3
143.1012	109883	12	10	52,2	23,5	20,0	22,9



144.008

Verschlussstecker

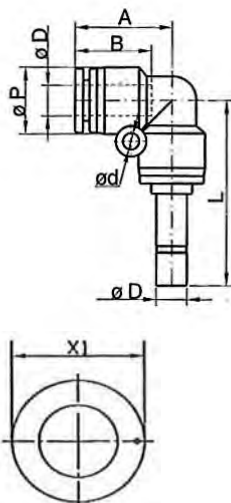
Artikel Nr.	Ident Nr.	Ø D mm	B mm	Ø P1 mm	Ø P2 mm	C mm
144.004	109926	4	28,0	5,0	3,0	15,0
144.006	109927	6	33,0	7,0	3,0	17,0
144.008	109928	8	37,0	9,0	4,0	18,0
144.010	109929	10	42,0	11,0	5,0	20,5
144.012	109930	12	44,0	13,0	6,0	23,0



156.0606

Steckverbindungen 45° mit Stecknippel

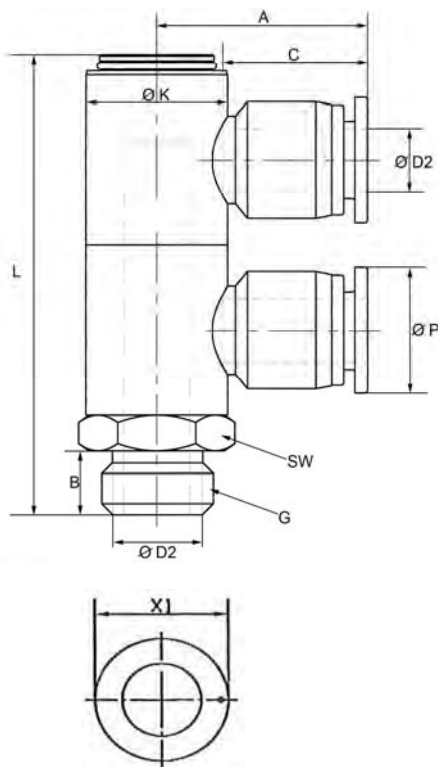
Artikel Nr.	Ident Nr.	L mm	A mm	B mm	C mm	$\varnothing D$ mm	$\varnothing d$ mm	$\varnothing P$ mm	X1 mm
156.0404	109884	46,7	16,2	14,9	31,7	11,0	4	4	10,0
156.0606	109885	51,2	17,4	15,4	34,9	13,0	6	6	12,0
156.0808	109886	60,0	20,5	18,2	40,6	14,8	8	8	14,0
156.1010	109887	68,8	23,1	20,5	46,5	18,4	10	10	17,0
156.1212	109888	76,1	26,0	22,9	50,4	21,0	12	12	20,0



157.0606

L-Steckverbindungen mit Stecknippel

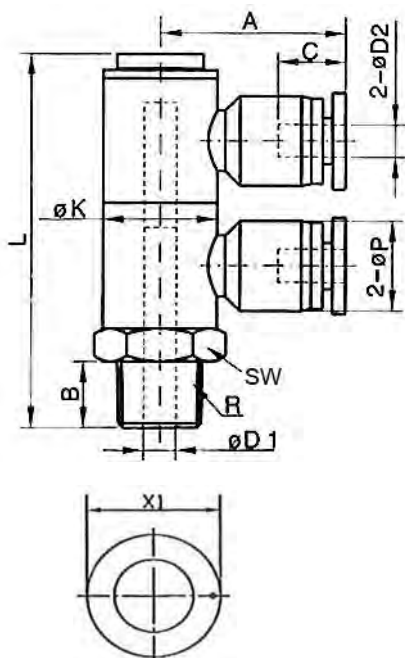
Artikel Nr.	Ident Nr.	L mm	A mm	B mm	$\varnothing P$ mm	$\varnothing d$ mm	$\varnothing D$ mm	X1 mm
157.0404	109889	33,0	17,7	14,9	11,0	-	4	10,0
157.0606	109890	36,2	18,7	15,4	13,0	3,2	6	12,0
157.0808	109891	42,5	22,5	17,8	14,8	3,2	8	14,0
157.1010	109892	50,8	27,2	20,4	18,4	4,2	10	17,0
157.1212	109893	54,5	29,3	22,9	21,0	4,2	12	20,0
157.1616	125732	53,2	31,9	-	25,4	6,0	16	-



171.014-6

L-Mehrfachverteiler mit Innensechskant, 2-fach, drehbar, Außengewinde zylindrisch mit O-Ring

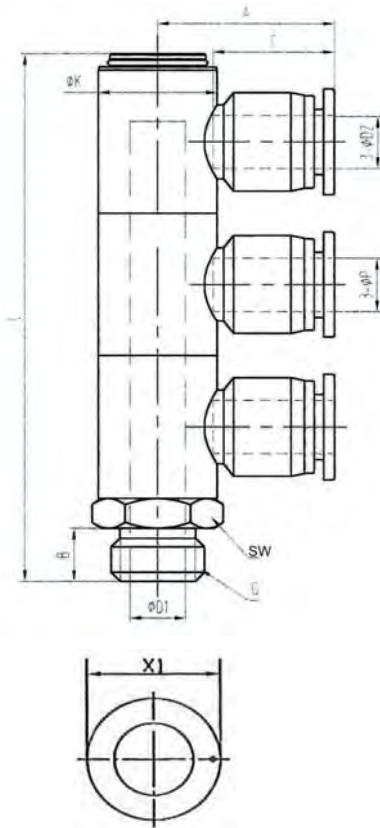
Artikel Nr.	Ident Nr.	L mm	A mm	C mm	Ø D1 mm	Ø D2 mm	SW mm	Gewinde	Ø K mm	Ø P mm	B mm	X1 mm
171.018-4	109643	43,8	22,5	14,8	6,0	4	14	G 1/8	14,0	11,0	5,5	10,0
171.018-6	109644	43,8	21,5	15,4	6,0	6	14	G 1/8	14,0	13,0	5,5	12,0
171.018-8	109645	43,8	24,5	18,2	6,0	8	14	G 1/8	14,0	14,8	5,5	14,0
171.014-4	109646	58,0	24,7	-	8,3	4	17	G 1/4	17,8	11,0	6,5	10,0
171.014-6	109647	58,0	23,5	15,4	8,3	6	17	G 1/4	17,8	13,0	6,5	12,0
171.014-8	109648	58,0	26,5	18,2	8,3	8	17	G 1/4	17,8	14,8	6,5	14,0
171.014-10	109649	58,0	29,9	19,7	8,3	10	17	G 1/4	17,8	18,4	6,5	17,0
171.014-12	109650	58,0	30,8	22,6	8,3	12	17	G 1/4	17,8	21,0	6,5	20,0
171.038-4	109651	59,5	24,5	14,9	11,5	4	20	G 3/8	17,8	11,0	7,5	10,0
171.038-6	109652	59,5	23,6	15,5	11,5	6	20	G 3/8	17,8	13,0	7,5	12,0
171.038-8	109653	60,7	28,5	18,2	11,5	8	20	G 3/8	21,9	14,8	7,5	14,0
171.038-10	109654	60,7	31,9	19,7	11,5	10	20	G 3/8	21,9	18,4	7,5	17,0
171.038-12	109655	60,7	32,8	22,6	11,5	12	20	G 3/8	21,9	21,0	7,5	20,0
171.012-8	109656	64,2	28,5	18,3	14,0	8	24	G 1/2	21,9	14,8	9,5	14,0
171.012-10	109657	64,2	34,7	20,7	14,0	10	24	G 1/2	27,1	18,4	9,5	17,0
171.012-12	109658	64,2	35,4	22,6	14,0	12	24	G 1/2	27,1	21,0	9,5	20,0



164.014-6

L-Mehrfachverteiler mit Innensechskant, 2-fach, drehbar, Außengewinde konisch mit Gewindebeschichtung

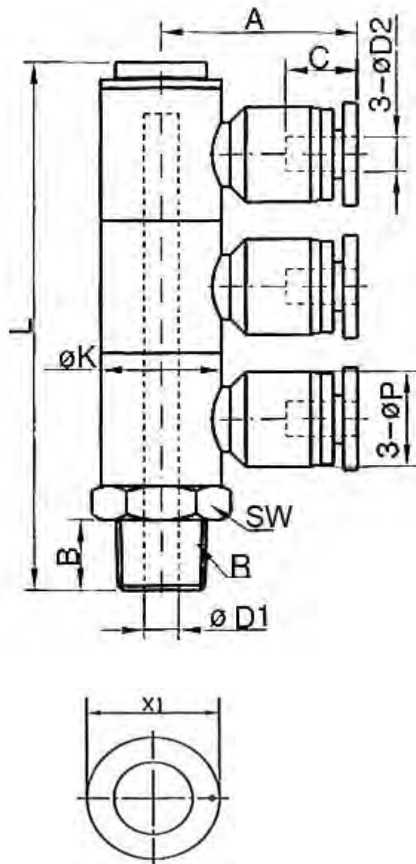
Artikel Nr.	Ident Nr.	L mm	A mm	C mm	Ø D1 mm	Ø D2 mm	SW mm	Gewinde	Ø K mm	Ø P mm	B mm	X1 mm
164.018-4	109659	44,3	22,5	14,9	6,0	4	14	R 1/8	14,0	11,0	7,5	10,0
164.018-6	109660	44,3	21,5	15,7	6,0	6	14	R 1/8	14,0	13,0	7,5	12,0
164.018-8	109661	44,3	24,5	18,2	6,0	8	14	R 1/8	14,0	14,8	7,5	14,0
164.014-4	109662	59,5	24,5	14,9	8,3	4	17	R 1/4	17,8	11,0	9,5	10,0
164.014-6	109663	59,5	23,5	15,7	8,3	6	17	R 1/4	17,8	13,0	9,5	12,0
164.014-8	109664	59,5	26,5	18,2	8,3	8	17	R 1/4	17,8	14,8	9,5	14,0
164.014-10	109665	59,5	29,9	20,7	8,3	10	17	R 1/4	17,8	18,4	9,5	17,0
164.014-12	109666	59,5	30,8	26,6	8,3	12	17	R 1/4	17,8	21,0	9,5	20,0
164.038-4	109667	61,0	24,5	-	11,5	4	17	R 3/8	17,8	11,0	10,5	10,0
164.038-6	109668	61,0	23,6	-	11,5	6	17	R 3/8	17,8	13,0	10,5	12,0
164.038-8	109669	62,2	28,5	18,2	11,5	8	20	R 3/8	21,9	14,8	10,5	14,0
164.038-10	109670	62,2	31,9	20,7	11,5	10	20	R 3/8	21,9	18,4	10,5	17,0
164.038-12	109671	66,2	32,8	26,6	11,5	12	20	R 3/8	21,9	21,0	10,5	20,0
164.012-8	109672	66,7	28,5	-	14,0	8	24	R 1/2	21,9	14,8	13,5	14,0
164.012-10	109673	66,7	34,7	-	14,0	10	24	R 1/2	27,1	18,4	13,5	17,0
164.012-12	109674	66,7	35,4	-	14,0	12	24	R 1/2	27,1	21,0	13,5	20,0



172.014-6

L-Mehrfachverteiler mit Innensechskant, 3-fach, drehbar, Außengewinde zylindrisch mit O-Ring

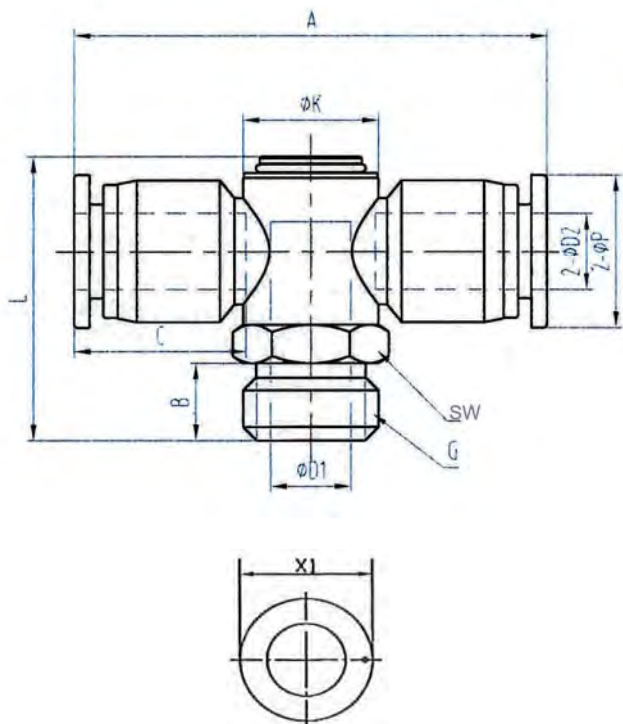
Artikel Nr.	Ident Nr.	L mm	A mm	C mm	Ø D1 mm	Ø D2 mm	SW mm	Gewinde	Ø K mm	Ø P mm	B mm	X1 mm
172.018-4	109675	59,1	22,5	14,8	6,0	4	14	G 1/8	14,0	11,0	5,5	10,0
172.018-6	109676	59,1	21,5	15,4	6,0	6	14	G 1/8	14,0	13,0	5,5	12,0
172.018-8	109677	59,1	24,5	18,2	6,0	8	14	G 1/8	14,0	14,8	5,5	14,0
172.014-6	109678	79,5	23,5	15,4	8,3	6	17	G 1/4	17,8	13,0	6,5	12,0
172.014-8	109679	79,5	26,5	18,2	8,3	8	17	G 1/4	17,8	14,8	6,5	14,0
172.014-10	109680	79,5	29,9	19,7	8,3	10	17	G 1/4	17,8	18,4	6,5	17,0
172.014-12	109681	79,5	30,8	22,6	8,3	12	17	G 1/4	17,8	21,0	6,5	20,0
172.038-8	109682	82,2	28,5	18,2	11,5	8	20	G 3/8	21,9	14,8	7,5	14,0
172.038-10	109683	82,2	31,9	19,7	11,5	10	20	G 3/8	21,9	18,4	7,5	17,0
172.038-12	109684	82,2	32,8	22,6	11,5	12	20	G 3/8	21,9	21,0	7,5	20,0



165.014-6

L-Mehrfachverteiler mit Innensechskant, 3-fach, drehbar, Außengewinde konisch mit Gewindebeschichtung

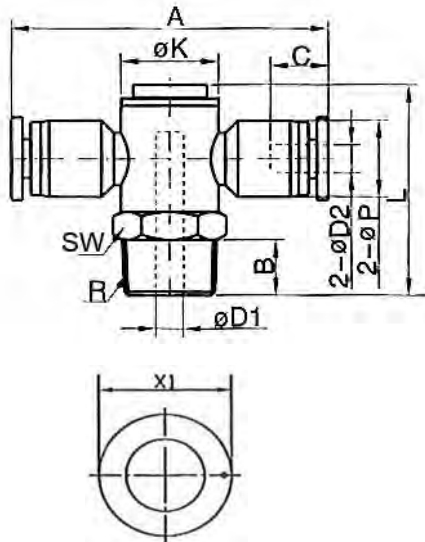
Artikel Nr.	Ident Nr.	L mm	A mm	C mm	Ø D1 mm	Ø D2 mm	SW mm	Gewinde	Ø K mm	Ø P mm	B mm	X1 mm
165.018-4	109685	59,6	22,5	14,9	6,0	4	14	R 1/8	14,0	11,0	7,5	10,0
165.018-6	109686	59,6	21,5	15,7	6,0	6	14	R 1/8	14,0	13,0	7,5	12,0
165.018-8	109687	59,6	24,5	18,2	6,0	8	14	R 1/8	14,0	14,8	7,5	14,0
165.014-6	109688	81,0	23,5	15,7	8,3	6	17	R 1/4	17,8	13,0	9,5	12,0
165.014-8	109689	81,0	26,5	18,2	8,3	8	17	R 1/4	17,8	14,8	9,5	14,0
165.014-10	109690	81,0	29,9	20,7	8,3	10	17	R 1/4	17,8	18,4	9,5	17,0
165.014-12	109691	81,0	30,8	26,6	8,3	12	17	R 1/4	17,8	21,0	9,5	20,0
165.038-8	109692	83,7	28,5	18,2	11,5	8	20	R 3/8	21,9	14,8	10,5	14,0
165.038-10	109693	83,7	31,9	20,7	11,5	10	20	R 3/8	21,9	18,4	10,5	17,0
165.038-12	109694	83,7	32,8	26,6	11,5	12	20	R 3/8	21,9	21,0	10,5	20,0



173.014-6

T-Steckverschraubung mit Innensechskant, drehbar, Außengewinde zylindrisch mit O-Ring

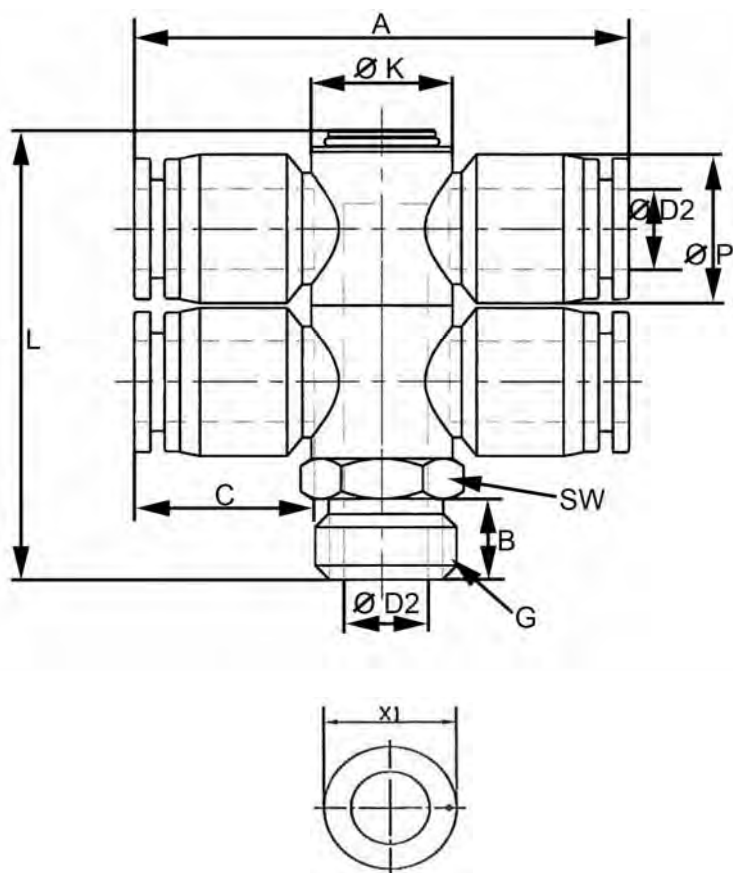
Artikel Nr.	Ident Nr.	L mm	A mm	C mm	Ø D1 mm	Ø D2 mm	SW mm	Gewinde	Ø K mm	Ø P mm	B mm	X1 mm
173.018-4	109563	28,5	45,0	14,8	6,0	4	14	G 1/8	14,0	11,0	5,5	10,0
173.018-6	109564	28,5	42,6	15,7	6,0	6	14	G 1/8	14,0	13,0	5,5	12,0
173.018-8	109565	28,5	48,5	18,2	6,0	8	14	G 1/8	14,0	14,8	5,5	14,0
173.014-6	109566	37,5	46,7	15,7	8,3	6	17	G 1/4	17,8	13,0	6,5	12,0
173.014-8	109567	37,5	52,5	18,2	8,3	8	17	G 1/4	17,8	14,8	6,5	14,0
173.014-10	109568	37,5	59,6	20,7	8,4	10	17	G 1/4	17,8	18,4	6,5	17,0
173.014-12	109569	37,5	60,7	22,6	8,3	12	17	G 1/4	18,0	21,0	6,5	20,0
173.038-8	109570	39,2	56,3	18,2	11,5	8	20	G 3/8	21,9	14,8	7,5	14,0
173.038-10	109571	39,2	63,5	20,7	11,5	10	20	G 3/8	21,9	18,4	7,5	17,0
173.038-12	109572	39,2	64,9	22,6	11,5	12	20	G 3/8	21,9	21,0	7,5	20,0



166.014-6

T- Steckverschraubungen mit Innensechskant, drehbar, Außengewinde konisch mit Gewindebeschichtung

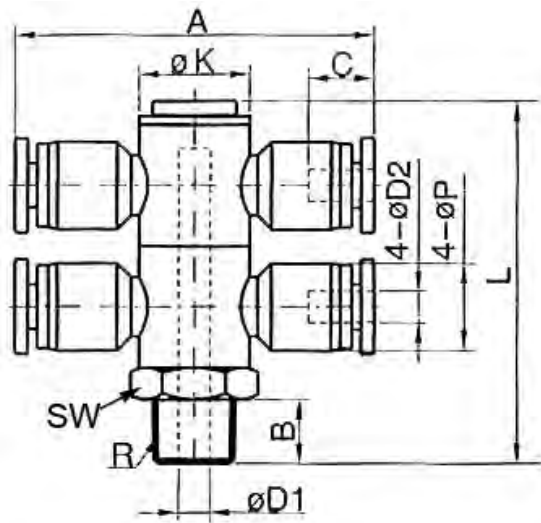
Artikel Nr.	Ident Nr.	L mm	A mm	C mm	Ø D1 mm	Ø D2 mm	SW mm	Gewinde	Ø K mm	Ø P mm	B mm	X1 mm
166.018-4	109573	29,0	45,0	14,9	6,0	4	14	R 1/8	14,0	11,0	7,5	10,0
166.018-6	109574	29,0	42,6	15,7	6,0	6	14	R 1/8	14,0	13,0	7,5	12,0
166.018-8	109575	29,0	48,5	18,2	6,0	8	14	R 1/8	14,0	14,8	7,5	14,0
166.014-6	109576	38,0	46,7	15,7	8,5	6	17	R 1/4	17,8	13,0	9,5	12,0
166.014-8	109577	38,0	52,5	18,2	8,5	8	17	R 1/4	17,8	14,8	9,5	14,0
166.014-10	109578	38,0	59,6	20,7	8,5	10	17	R 1/4	17,8	18,4	9,5	17,0
166.014-12	109579	38,0	61,2	22,6	8,5	12	17	R 1/4	17,8	21,0	9,5	20,0
166.038-8	109580	39,7	56,3	18,2	11,5	8	20	R 3/8	21,9	14,8	10,5	14,0
166.038-10	109581	39,7	63,5	20,7	11,5	10	20	R 3/8	21,9	18,4	10,5	17,0
166.038-12	109582	39,7	64,9	22,6	11,5	12	20	R 3/8	21,9	21,0	10,5	20,0



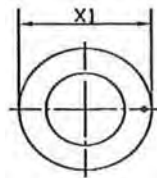
176.014-6

T-Mehrfachverteiler mit Innensechskant, 4-fach, drehbar, Außengewinde zylindrisch mit O-Ring

Artikel Nr.	Ident Nr.	L mm	A mm	C mm	Ø D1 mm	Ø D2 mm	SW mm	Gewinde	Ø K mm	Ø P mm	B mm	X1 mm
176.018-4	109745	43,8	45,0	14,8	6,0	4	14	G 1/8	14,0	11,0	5,5	10,0
176.018-6	109746	43,8	42,6	15,4	6,0	6	14	G 1/8	14,0	13,0	5,5	12,0
176.018-8	109747	43,8	48,5	18,2	6,0	8	14	G 1/8	14,0	14,8	5,5	14,0
176.014-6	109748	58,0	46,7	15,4	8,3	6	17	G 1/4	17,8	13,0	6,5	12,0
176.014-8	109749	59,5	52,5	18,2	8,3	8	17	G 1/4	17,8	14,8	6,5	14,0
176.014-10	109750	58,0	59,6	20,7	8,3	10	17	G 1/4	17,8	18,4	6,5	17,0
176.014-12	109751	59,1	60,7	22,6	8,3	12	17	G 1/4	17,8	21,0	6,5	20,0
176.038-8	109752	60,7	56,7	18,2	11,5	8	20	G 3/8	21,9	14,8	7,5	14,0
176.038-10	109753	60,7	63,5	22,0	11,5	10	20	G 3/8	21,9	18,4	7,5	17,0
176.038-12	109754	60,7	64,9	22,6	11,5	12	20	G 3/8	21,9	21,0	7,5	20,0

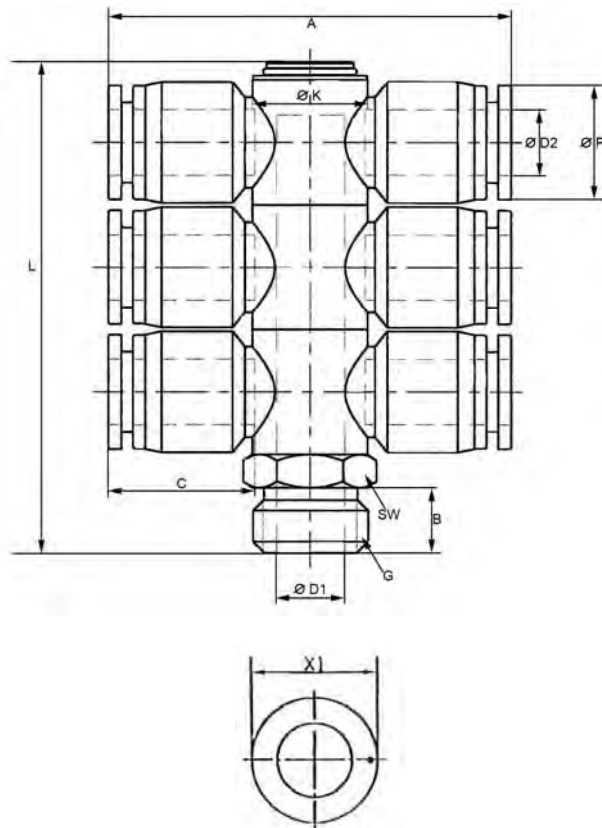


174.014-6



T-Mehrfachverteiler mit Innensechskant, 4-fach, drehbar, Außengewinde konisch mit Gewindebeschichtung

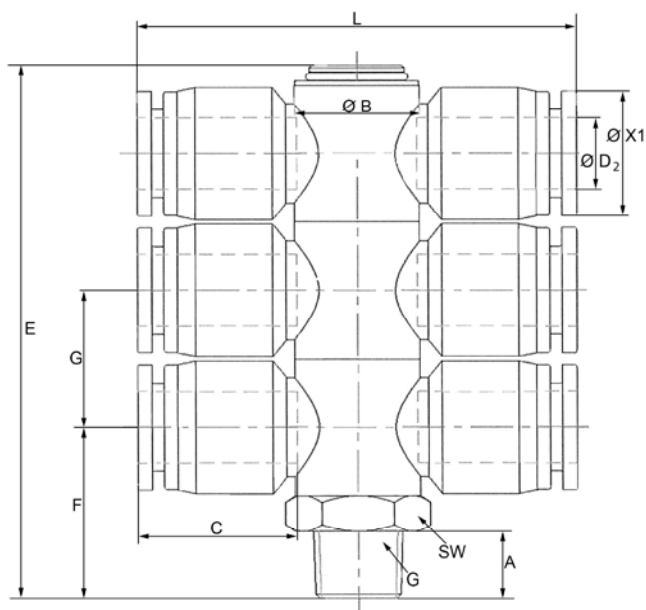
Artikel Nr.	Ident Nr.	L mm	A mm	C mm	Ø D1 mm	Ø D2 mm	SW mm	Gewinde	Ø K mm	Ø P mm	B mm	X1 mm
174.018-4	109755	44,3	45,0	14,9	6,0	4	14	R 1/8	14,0	11,0	7,5	10,0
174.018-6	109756	44,3	42,6	15,4	6,0	6	14	R 1/8	14,0	13,0	7,5	12,0
174.018-8	109757	44,3	48,5	17,8	6,0	8	14	R 1/8	14,0	14,8	7,5	14,0
174.014-6	109758	59,5	46,7	15,4	8,5	6	17	R 1/4	17,8	13,0	9,5	12,0
174.014-8	109759	59,5	52,5	17,8	8,5	8	17	R 1/4	17,8	14,8	9,5	14,0
174.014-10	109760	59,5	59,6	20,5	8,5	10	17	R 1/4	17,8	18,4	9,5	17,0
174.014-12	109761	59,5	61,2	22,9	8,5	12	17	R 1/4	17,8	21,0	9,5	20,0
174.038-8	109762	61,2	56,7	17,8	11,5	8	20	R 3/8	21,9	14,8	10,5	14,0
174.038-10	109763	61,2	63,5	20,5	11,5	10	20	R 3/8	21,9	18,4	10,5	17,0
174.038-12	109764	61,2	64,9	22,9	11,5	12	20	R 3/8	21,9	21,0	10,5	20,0



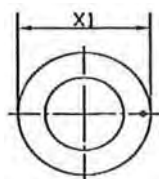
177.014-6

T-Mehrfachverteiler mit Innensechskant, 6-fach, drehbar, Außengewinde zylindrisch mit O-Ring

Artikel Nr.	Ident Nr.	L mm	A mm	C mm	Ø D1 mm	Ø D2 mm	SW mm	Gewinde	Ø K mm	Ø P mm	B mm	X1 mm
177.018-4	109765	59,1	45,0	14,8	6,0	4	14	G 1/8	14,0	11,0	5,5	10,0
177.018-6	109766	59,1	42,6	15,7	6,0	6	14	G 1/8	14,0	13,0	5,5	12,0
177.018-8	109767	59,1	48,5	18,2	6,0	8	14	G 1/8	14,0	14,8	5,5	14,0
177.014-6	109768	80,5	46,7	15,4	8,3	6	17	G 1/4	17,8	13,0	6,5	12,0
177.014-8	109769	80,5	52,5	18,2	8,3	8	17	G 1/4	17,8	14,8	6,5	14,0
177.014-10	109770	80,5	59,6	20,7	8,1	10	17	G 1/4	17,8	18,4	6,5	17,0
177.014-12	109771	80,5	61,2	22,6	8,3	12	17	G 1/4	17,8	21,0	6,5	20,0
177.038-8	109772	82,2	56,7	18,2	11,5	8	20	G 3/8	21,9	14,8	7,5	14,0
177.038-10	109773	82,0	63,5	20,7	11,5	10	20	G 3/8	21,9	18,4	7,5	17,0
177.038-12	109774	82,2	64,9	22,6	11,5	12	20	G 3/8	21,9	21,0	7,5	20,0

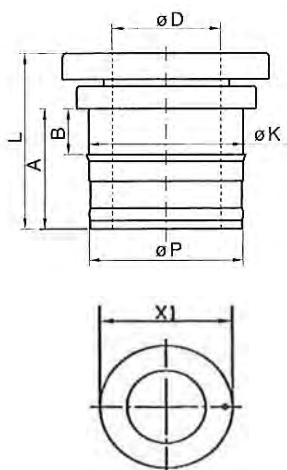


175.014-6



T-Mehrfachverteiler mit Innensechskant, 6-fach, drehbar, Außengewinde konisch mit Gewindebeschichtung

Artikel Nr.	Ident Nr.	E mm	L mm	C mm	Ø D2 mm	SW mm	Gewinde	Ø B mm	A mm	X1 mm	F mm	G mm
175.018-4	109775	59,6	45,0	14,9	4	14	R 1/8	14,0	7,5	10,0	19,2	15,3
175.018-6	109776	59,6	43,0	15,4	6	14	R 1/8	14,0	7,5	12,0	19,2	15,3
175.018-8	109777	59,6	49,0	17,8	8	14	R 1/8	14,0	7,5	14,0	19,2	15,3
175.014-6	109778	81,0	47,0	15,4	6	17	R 1/4	17,8	9,5	12,0	24,8	21,5
175.014-8	109779	81,0	53,0	17,8	8	17	R 1/4	17,8	9,5	14,0	24,8	21,5
175.014-10	10980	81,0	59,8	20,5	10	17	R 1/4	17,8	9,5	17,0	24,8	21,5
175.014-12	10981	81,0	61,6	22,9	12	17	R 1/4	17,8	9,5	20,0	24,8	21,5
175.038-8	10982	83,7	57,0	17,8	8	20	R 3/8	21,9	10,5	14,0	26,3	21,5
175.038-10	10983	83,7	63,8	20,5	10	20	R 3/8	21,9	10,5	17,0	26,3	21,5
175.038-12	10984	83,7	65,6	22,9	12	20	R 3/8	21,9	10,5	20,0	26,3	21,5

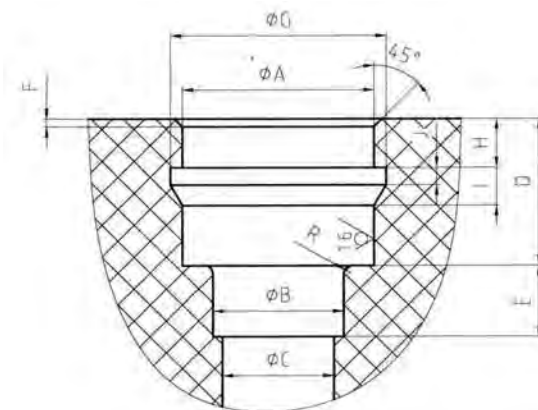


224.06

Einpressepatrone, nur in Kunststoff einpressbar, Metallring aus Zink passiviert

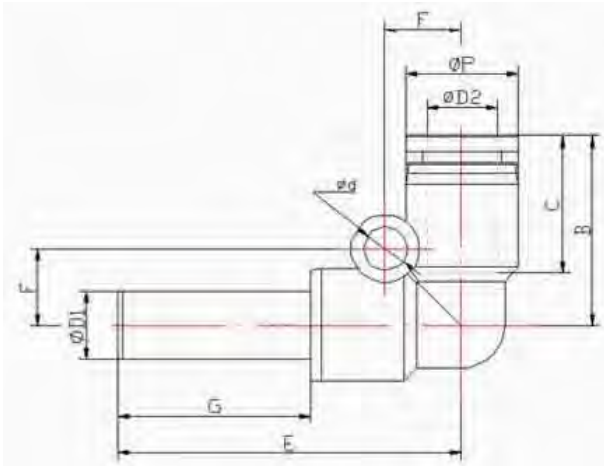
Artikel Nr.	Ident Nr.	L mm	A mm	B mm	Ø K mm	Ø D mm	Ø p mm	X1 mm
224.04	109942	11,3	7,3	2,4	8,0	4	7,9	10,0
224.06	109943	11,9	7,8	2,5	10,0	6	9,9	12,0
224.08	109944	13,7	9,2	3,5	12,0	8	11,9	14,0
224.10	109945	15,2	10,5	4,0	15,1	10	14,8	17,0
224.12	109946	17,6	12,3	4,7	17,6	12	17,4	20,0

Bohrmaße zum Montieren der Einpresshülsen



Artikel Nr.	Ident Nr.	A mm	B mm	C mm	D mm	E mm	F mm	R mm	G mm	H mm	I mm	J mm
224.04	109942	8 +0,05 -0,03	4,2 +0,1 0	3,5	7,4 +0,1 0	3,5	0,5	0,5	8,3 ±0,05	2,4 0 -0,05	0,8	0,3
224.06	109943	10 +0,05 -0,03	6,2 +0,1 0	5,0	7,9 +0,1 0	4,0	0,5	0,5	10,3 ±0,05	2,6 0 -0,05	0,8	0,3
224.08	109944	12 +0,05 -0,03	8,2 +0,1 0	7,0	9,3 +0,1 0	4,5	0,5	0,8	12,3 ±0,05	3,5 0 -0,05	0,9	0,3
224.10	109945	15 +0,05 -0,03	10,3 +0,1 0	9,3	11,1 +0,1 0	5,0	0,5	0,8	15,3 +0,1 0	4,0 0 -0,05	1,0	0,3
224.12	109946	17,6 ±0,05	12,3 +0,1 0	10,0	12,3 +0,1 0	5,0	0,5	0,8	17,9 +0,1 0	4,7 0 -0,05	1,0	0,3

L-Steckverbindungen mit Stecknippel, reduzierend



157.0604-K

Artikel Nr.	Ident Nr.	ØD1	ØD2	ØP mm	f mm	Ød mm	E mm	G mm	B mm	C mm
157.0604-K	109894	4	7,3	11,0	7	3,2	33,7	18,5	18,5	15,5
157.0806-K	109895	6	7,8	13,0	8	3,2	36,7	21,0	18,7	15,5
157.1008-K	109896	8	9,2	14,4	10	3,2	41,2	22,5	22,7	18,0
157.1210-K	109897	10	10,5	18,4	12	4,2	47,2	24,5	27,7	22,0