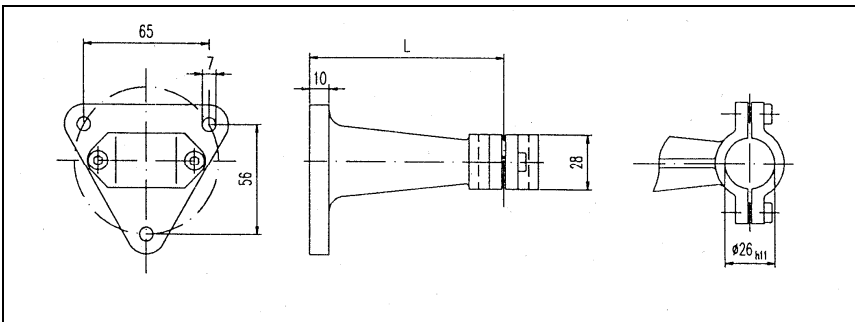


Messgerätehalter DIN 16281

Ausführung

L	Werkstoff	Oberfläche	Gewicht[kg]	Bestell-Nr.
60	Aluminium	schwarz lackiert	0,150	9094
100			0,180	9095
160			0,260	9096
100	Edelstahl 1.4571	blank	0,210	9098

Abmessungen [mm]



Anwendung

Messgerätehalter werden zur Montage von Druckmessgeräten und anderen anzeigenden Geräten benötigt. Die Größe der Ausladung richtet sich nach dem Durchmesser und der Bauhöhe des Instrumentes sowie nach der Stellung und Lage des Anschlusses. Die Messgerätehalter sind zur Aufnahme eines Zwischenstückes ausgelegt

Beschreibung

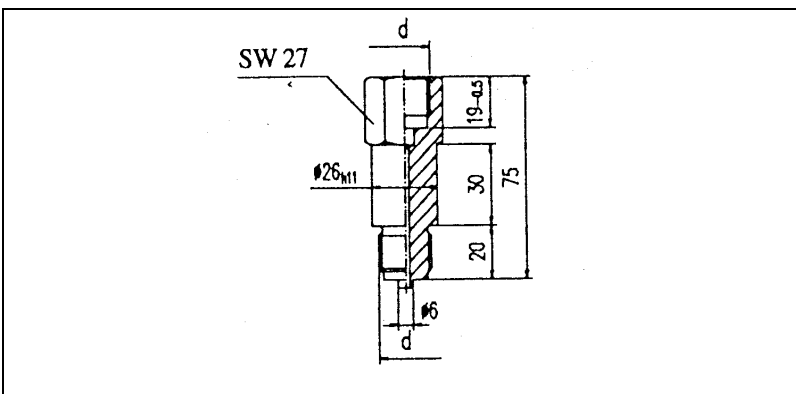
- Messgerätehalter für Wandbefestigung
- Zur Befestigung von Manometern ist ein Zwischenstück erforderlich (siehe unten).
- Schrauben zur Wandbefestigung sind nicht im Lieferumfang enthalten

Zwischenstück

Ausführung

Montagezubehör	Anschluss d	Werkstoff	Gewicht [kg]	Bestell-Nr.
Zwischenstück DIN 16281-G	G 1/2	Messing	0,250	9091
		Stahl	0,230	9093
		Edelstahl -1.4571	0,230	9099

Abmessungen [mm]



Anwendung

- Befestigung von Manometern (vorzugsweise NG 100, 160 u. 250) und Manometerventilen in Messgerätehalter

Stoßminderer PN 400

Best.-Nr.		
	Anschlussgewinde G 1/2	
Messing	9018/M	
Edelstahl	9018/ES	
Stahl	9018/S	

Werkstoff / Einzelteile

	9018/M	9018/S	9018/ES
Gehäuse	Messing	Stahl	1.4571
Verschlussschraube	Messing	Stahl	1.4571
O-Ring	Perbunan		FKM
Regulierspindel	1.4404		

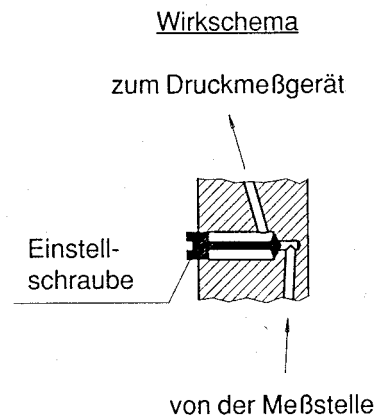
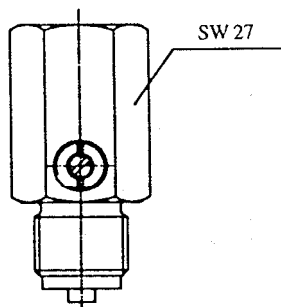
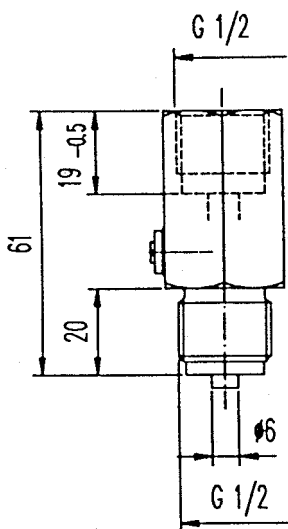
Ausführung

Anschluss- gewinde	Werkstoff	PN [bar]	Temperaturbereich °C
G 1/2	Messing	400	-10 bis 120
	Edelstahl 1.4571	400	-10 bis 120
	Stahl St 35,8	400	-10 bis 120

Druckanschluss

G 1/2 x G 1/2 B nach EN 837-1 / 7.3

Abmessungen [mm]



Anwendung

Drosselvorrichtungen schützen Druckmessgeräte vor Druckstößen und Pulsationen des Messstoffes. Sie sind einstellbar (Veränderung des Durchgangsquer-schnittes) und können so individuell den jeweiligen Betriebsverhältnissen angepasst werden.

Eine eventuelle Nachregulierung während des Betriebes ist jederzeit möglich. Die z.B. bei Kompressoren, Dampfmaschinen, hydraulischen Pressen, Zerreißmaschinen usw. auftretenden Pulsationen und Druckstöße im Messstoff werden von dieser Vorrichtung weitgehend ausgeglichen.

Dies bewirkt, dass das Druckmessgerät eine wesentlich längere Lebensdauer hat und die Ablesegenauigkeit verbessert wird.

Drosselvorrichtungen reagieren erst ab 0,4 bar aufwärts.

Beschreibung

- **Oberfläche** : Stahl phosphatiert
Edelstahl blank
- **Messstoffe** : Flüssigkeiten,
Gase und Dämpfe
- **max. Temperatur** : 120 °C
- Sonderausführung für Sauerstoff auf Anfrage,
max. 50 bar bei 60°C