

PRODUCT DATA SHEET / DATENBLATT

P/N 624 812 3 012

Crimping die set for use with the following hand tools or CM25 crimp machines
Crimpeinheit für folgende Handwerkzeuge oder CM25 Crimpmaschinen



P/N 624 000 6
P/N 624 000 3



P/N 6370 0100 1 (EU)
P/N 6370 0200 1 (GB)
P/N 6370 0300 1 (USA)



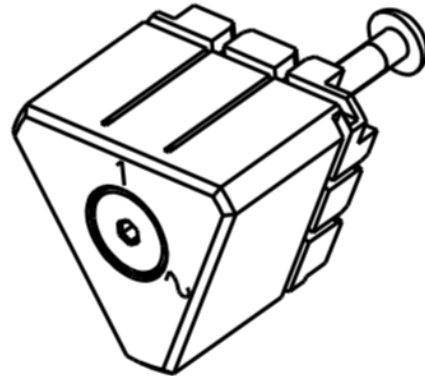
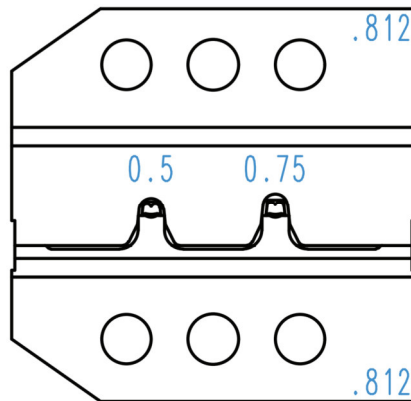
P/N 636 025-1
P/N 636 025-5
P/N 636 025-6

Description
Bezeichnung

Crimping die set 12.812 incl. locator / positioner and wire stop

Crimpeinsatz 12.812 incl. Positionierer und Drahtanschlag

Image
Darstellung



Capacity mm² or AWG

0,5 – 0,75 mm²
20 - 18 AWG

Kapazität mm² oder AWG

Application (contact P/N) Anwendung (Kontaktnummer)	Contact description	Manufacturer	P/N- Strip	P/N- Loose	Type	Range
	MQS	Tyco Electronics	-	968221	Female	0,50 - 0,75
	MQS	Tyco Electronics	1241920	1241921	Female	0,50 - 0,75
	MQS	Tyco Electronics	1452013	1452014	Female	0,50 - 0,75
	MQS	Tyco Electronics	963715	963729	Female	0,50 - 0,75
	MQS	Tyco Electronics	963716	963730	Male	0,50 - 0,75