

Przegląd / Survey

EP10-3F3

Rdzeń podstawowy / Basic core

4322 023 56791


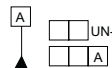
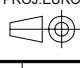
Waga / Weight

≈ 1.4 [g]

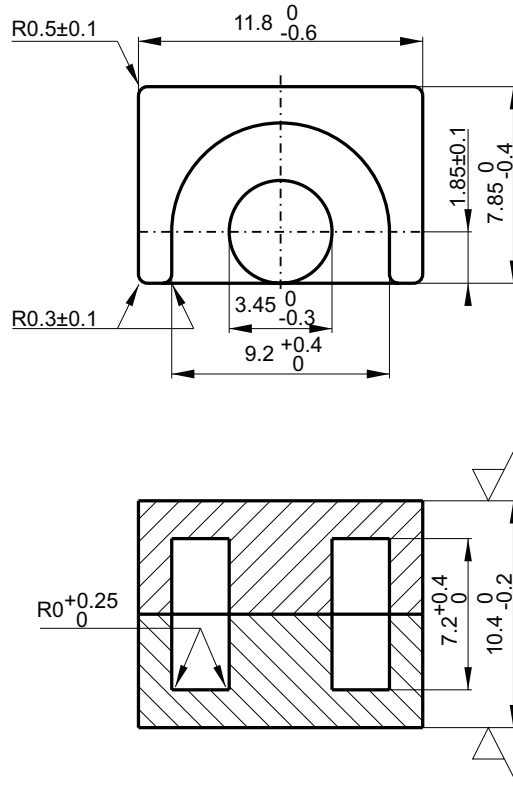
Szczelina powietrzna ; opis produktu / Air gap ; description

A _L (nH) zmierzone w kombinacji z połówką rdzenia bez szczeliny / A _L (nH) measured in combination with ungapped core half				
Nazwa Name	Numery kodów Code numbers	Wartość AI AI value AI [nH]	Szczelina powietrzna Air gap "G" [m]	Znakowanie na spodzie rdzenia Marking on core-back
EP10-3F3	4320 025 09601	1000 ± 25 %	---	3F3
EP10-3F3-A160	4322 025 09651	160 ± 5 %	70 (*)	3F3-A160
EP10-3F3-A110	4322 025 09661	110 ± 3 %	110 (*)	3F3-A110
EP10-3F3-A100	4322 025 09641	100 ± 3 %	120 (*)	3F3-A100
EP10-3F3-A63	4322 025 09631	63 ± 3 %	220 (*)	3F3-A63
EP10-3F3-A40	4322 025 09621	40 ± 3 %	410 (*)	3F3-A40
A _L (nH) zmierzone w kombinacji z połówką rdzenia ze szczeliną / A _L (nH) measured in combination with gapped core half				
Nazwa Name	Numery kodów Code numbers	Wartość AI AI value AI [nH]	Szczelina powietrzna Air gap "G" [m]	Znakowanie na spodzie rdzenia Marking on core-back
EP10-3F3-E25	4322 025 09611	25 ± 3 %	810 (*)	3E3-E25

(*) Wartość przybliżona / Approximate value

 UN-D 28 Ra w mikrometrach (µm)		Tolerances unless otherwise stated Tolerancja (jeśli nie ustalono inaczej) Dimensions Wymiary ±3% Angle Kąt		 UN-D 603		Name Nazwisko Jarosław Krawczyk		Signature Podpis		Date Data	
General Roughness Chropowatość Unit Jednostka mm. Scale None Skala Brak PROJ.EURO 		MATERIAL 3F3 acc. to KPN-K1706 MATERIAŁ 3F3 zgodnie z: KPN-K1706				Check Sprawdził Jarosław Krawczyk Approval Zatwierdził Robert Goślawski Other Inne		UNCONTROLLED COPY generated electronically, conform with original up to the date of its creation KOPIA NIEKONTROLOWANA wygenerowana elektronicznie, zgodna z oryginałem w dniu jego zatwierdzenia			
Status/Status		EP10-3F3				TYPE NUMBER / TYP		LAB REF No.			
						4322 023 56791		---		D C 03-08-21 B 03-07-17 A 02-07-17	
Issued by: Wydano przez: J. Krawczyk / M.B.		SUPERSEDES ZASTĘPUJE				SHEETS STRONY 1 SHEET STRONA 110-01		DATE DATA 03-08-21		A-4	
M.B.		Property of WŁAŚCICIEL Ferroxcube Polska Sp. z o.o. SKIERNIEWICE, POLAND				DATE DATA 03-08-21		A-4			

Znakowanie: patrz strona 110-01 / Marking: see sheet 110-01



Magnetical dimensions according to: / Właściwości magnetyczne zgodne z: IEC 205

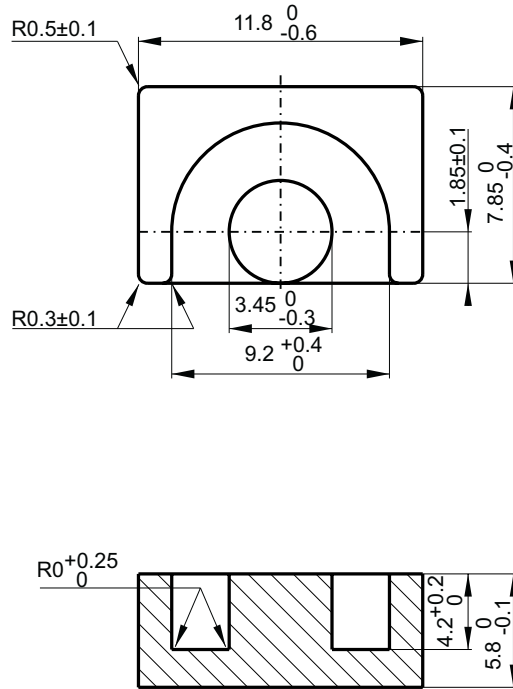
A_e : 11.3 mm ²	A_{min} : 8.55 mm ²	l_e : 19.3 mm	V_e : 215 mm ³
			Weight/Waga: ≈ 2.8 g/set

Specified value / Wartości specyfikowane

Symbol Symbol	Nominal Nominał	Unit Jednostka	Frequency Częstotliwość f [kHz]	Induction Indukcja B [mT]	Field strength Natężenie pola H [A/m]	Temperature Temperatura t [°C]
Pv	< 0.025	W/pair	100	100	---	100
Pv	< 0.045	W/pair	400	50	---	100
Bsat	> 315	mT	25	---	250	100

UN-D 28 Ra w mikrometrach (µm)		Tolerances unless otherwise stated Tolerancja (jeśli nie ustalono inaczej) Dimensions Wymiary ±3% Angle Kąt		UN-D 603		Name Nazwisko Jarosław Krawczyk		Signature Podpis 		Date Data ---	
General Roughness Chropowość Unit Jednostka mm. MATERIAL 3F3 acc. to KPN-K1706 MATERIAŁ 3F3 zgodnie z: KPN-K1706		Check Sprawdził Robert Gosławski		Approval Zatwierdził Robert Gosławski		Other Inne		UNCONTROLLED COPY generated electronically, conform with original up to the date of its creation KOPIA NIEKONTROLOWANA wygenerowana elektronicznie, zgodna z oryginałem w dniu jego zatwierdzenia			
Scale None Skala Brak PROJ.EURO 		TYPE NUMBER / TYP EP10-3F3		LAB REF No. ---		4322 023 56791		D C B A		02-07-17	
Status/Status ---		Issued by: Wydano przez: J. Krawczyk / M.B.		SUPERSEDES ZASTĘPUJE		SHEETS STRONY 1		SHEET STRONA 110-02A		DATE DATA 02-07-17	
M.B.		Property of WŁAŚCICIEL Ferroxcube Polska Sp. z o.o. SKIERNIEWICE, POLAND		DATE DATA 02-07-17		---		---		A-4	

Tylko dla 4322 023 40321 / Only for 4322 023 40321



Rdzeń nie szlifowany / Core is delivered unground

Wartość $A_l = 925 \pm 25\%$ [nH] dla rdzenia bez szczeliny szlifowanego na wysokość 5.15 ± 0.05 (patrz strona 110-02A)

A_l value = $925 \pm 25\%$ when ground to 5.15 ± 0.05 without airgap (see sheet 110-02A)

Magnetical dimensions according to / Właściwości magnetyczne zgodne z: IEC 205

A_e : 11.3 mm ²	A_{min} : 8.55 mm ²	l_e : 19.3 mm	V_e : 215 mm ³
			Weight/Waga: \approx 1.4 g

Specified value / Wartości specyfikowane

Symbol Symbol	Nominal Nominał	Unit Jednostka	Frequency Częstotliwość f [kHz]	Induction Indukcja B [mT]	Field strength Natężenie pola H [A/m]	Temperature Temperatura t [°C]
Pv	< 0.025	W/pair	100	100	---	100
Pv	< 0.045	W/pair	400	50	---	100
Bsat	> 315	mT	25	---	250	100

 Ra w mikrometrach (µm)		Tolerances unless otherwise stated Tolerancja (jeśli nie ustalono inaczej) Dimensions Wymiary $\pm 3\%$ Angle Kąt		 UN-D 603		Name Nazwisko Jarosław Krawczyk		Signature Podpis 		Date Data ---	
General Roughness Chropowatość Unit Jednostka mm. Scale None Skala Brak PROJ.EURO PROJ.EURO		MATERIAL 3F3 acc. to KPN-K1706 MATERIAŁ 3F3 zgodnie z: KPN-K1706				Check Sprawdził Approval Zatwierdził Other Inne		Robert Goślawski		UNCONTROLLED COPY generated electronically, conform with original up to the date of its creation KOPIA NIEKONTROLOWANA wygenerowana elektronicznie, zgodna z oryginałem w dniu jego zatwierdzenia	
Status/Status		EP10-3F3				TYPE NUMBER / TYP		LAB REF No.			
						4322 023 56791		D C B A		02-07-17	
Issued by: Wydano przez: J. Krawczyk / M.B.		SUPERSEDES ZASTĘPUJE				SHEETS STRONY 1		SHEET STRONA 110-02B			
M.B.		Property of WŁAŚCICIEL Ferroxcube Polska Sp. z o.o. SKIERNIEWICE, POLAND				DATE DATA 02-07-17		A-4			