

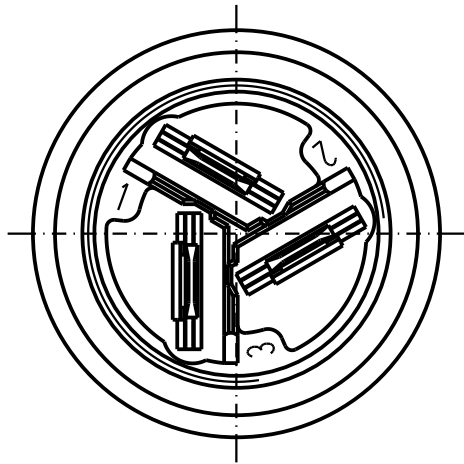
5

4

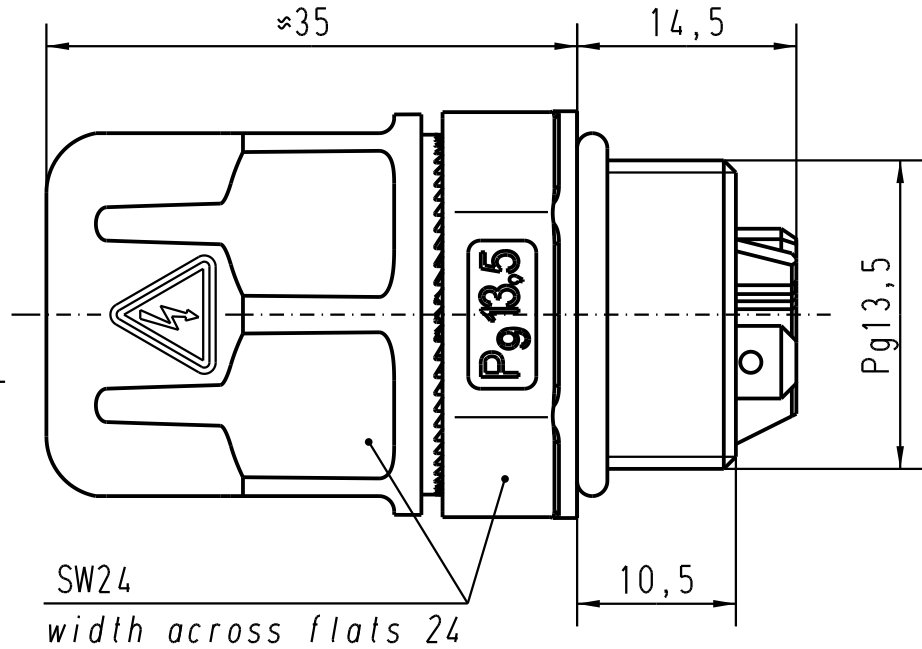
3

2

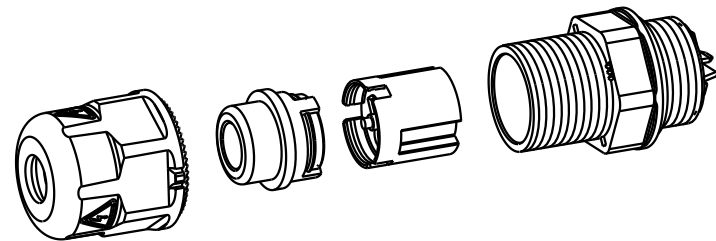
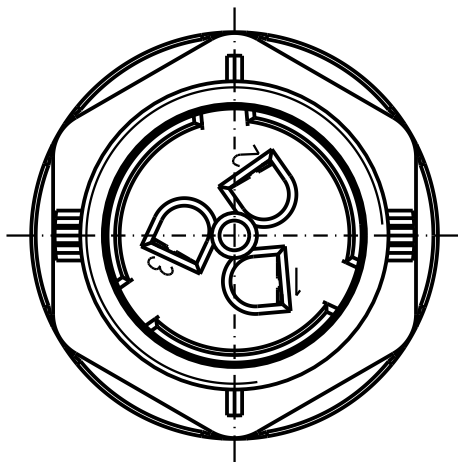
1



X →



X
ohne Überwurfmutter und Dichteinsatz
without screw cap and sealing



All Dimensions in mm Original Size DIN A 4			Techn. Character.			Nicht tolerierte Masse/ Free size tolerances				
				Dat.	Name	Massstab/Scale 2:1	HARAX Pg13,5 Flachsteckanschluss 3polig Faston contact 3poles bleifrei/lead free			
			Detail.	25.07.05	Ste					
			Insp.		SP					
			Stand.							
411606	02.08.05	DY	HARTING Electric GmbH & Co. KG				TB 21 01 130 1013			Blatt/ page
411719			D-32339 Espelkamp							
Mod.	Dat.	Name					Sub. TB 21 01 130 1013 v. 26.02.99			