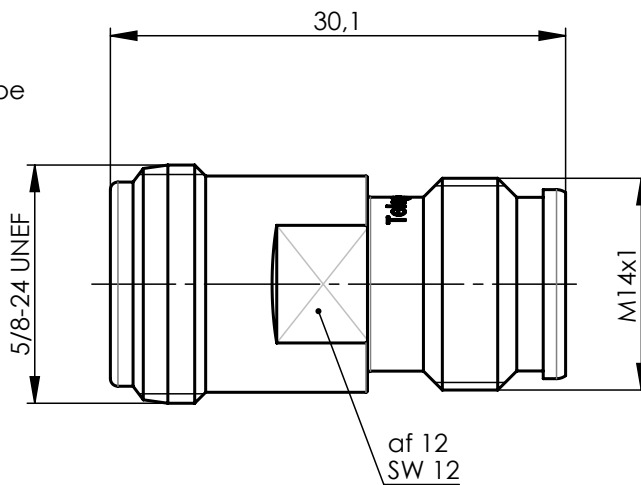


with plastic protective cover for transport/
mit Transportschutzkappe aus Kunststoff



with plastic protective cover for transport/
mit Transportschutzkappe aus Kunststoff

Mechanical characteristics
interface dimensions acc. to

Components
centre contact
outer contact
body
insulator

Electrical characteristics
impedance
frequency
return loss
intermodulation
voltage proof

Environmental
protection class
RoHS compliant

Mechanische Eigenschaften
Steckgesicht nach

Bauteile
Innenkontakt
Außenkontakt
Körper
Isolierung

Elektrische Eigenschaften
Wellenwiderstand
Frequenz
Rückflussdämpfung
Intermodulation
Prüfspannung

Umgebung
Schutzklasse
RoHS konform

IEC 61169-16 (N)
2.2-5

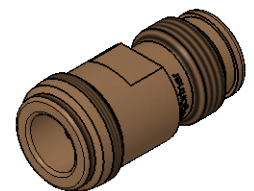
Materials / Material
CuBe2Pb
brass / Messing
brass / Messing
PTFE



Finish / Oberfläche
NiP-Au
NiP-Au
CuSnZn3

50 Ω
0-6 GHz
typ.: 3 GHz-35 dB; 6 GHz-30 dB
-160 dBc 2x20 W
1,5 kV_{eff} / 50 Hz

IP 68 (2,5 bar / 1 h) (IEC 60529)
2011/65/EU

M 1:1



Änd./ rev. index	Änderungs-Nr. / revision code	Datum/ date	Name/ name	gez./ drawn	Datum/ date	Name/ name	Gewicht/ weight [g]
					04.04.2018	JA	
				gepr./ appr.	11.04.2018	KL	ca./approx. 23
Maßstab/ scale				Benennung/ title			
2:1 (1:1)				Adaptor N - 2.2-5 (f-f) Adapter N - 2.2-5 (f-f)			
untol. Maße/ dim. without tolerances according to				Untert./ doc. type		Zeichnungsnr./ drawing no.	
				K		J01027A0033	
				Ersatz für/ replaces			
							
				 Maße/ dimensions: mm Original : DIN A4 Blatt/ sheet 1 von/ of 1			