

Plafondaanwezigheidsmelders - 12-48V

PD2-M-2C-12-48V-3A



wit mat, overeenkomstig RAL9010 , Code 92154 wit mat, overeenkomstig RAL9010 , Code 92164

Productinformatie

- Aanwezigheidsmelder met een werkspanning van 12-48 V AC / DC
- Twee potentiaalvrije kanalen
- Kan als mastertoestel en ook als slave-melder worden gebruikt
- Handmatig schakelen met een drukknop is mogelijk
- Extra functies met optionele afstandsbediening instelbaar
- Fabrieksinstelling 10 min en 500 lux (15 min HVAC)
- **Toepassingsvoorbeelden:**
gangen, toiletten, technische ruimtes, kleine kantoren, kantoortuinen, vergaderzalen

Technische gegevens

| | |
|---|--|
| Spanning: | 12 - 48 V AC / DC |
| Afmetingen: | IB= Ø 80 x 85 mm OB= Ø 98 x 47 mm |
| Verbruik: | < 1 W |
| Detectiebereik: | horizontaal 360° (Plafondmontage) |
| Reikwijdte: | max. Ø 10 m dwars max. Ø 6 m frontaal max. Ø 4 m zittend |
| Detectiezone voor dwars langs de melder lopen: | 78 m ² / 2,5 m Montagehoogte |

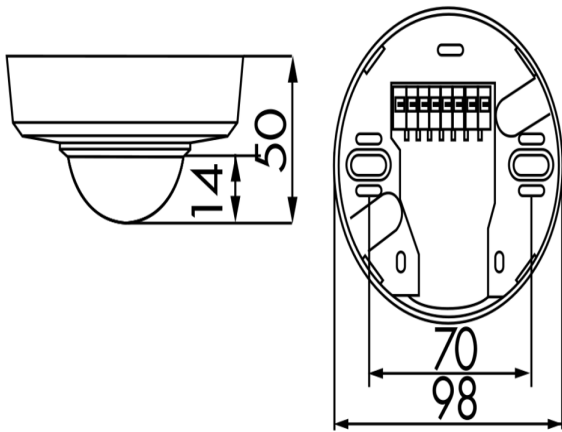
| | |
|---|--|
| Montagehoogte min./max./aanbevolen: | 2 m / 5 m / 2,5 m |
| Beschermingsgraad/-klasse: | IB= IP20 / Klasse II OB= IP20 / Klasse II |
| Omgevingstemperatuur: | -25 °C tot +50 °C |
| Behuizing: | polycarbonaat, UV-bestendig |
| Kanaal 1 (lichtsturing potentiaalvrij) | |
| Schakelvermogen: | 3 A; $\cos \varphi = 1$ |
| Contacttype: | 1x μ -contact, potentiaalvrij maakcontact/NO |
| Nalooptijd: | 15 s - 30 min, impuls |
| Ingestelde helderheidswaarde: | 10 - 2000 Lux |
| Kanaal 2 (Toestelsturing potentiaalvrij) | |
| Schakelvermogen: | 3 A; $\cos \varphi = 1$ |
| Contacttype: | 1x μ -contact, potentiaalvrij maakcontact/NO |
| Nalooptijd: | 5 min - 120 min, Alarmimpuls, impuls Gemengd licht meting |

Bestelgegevens

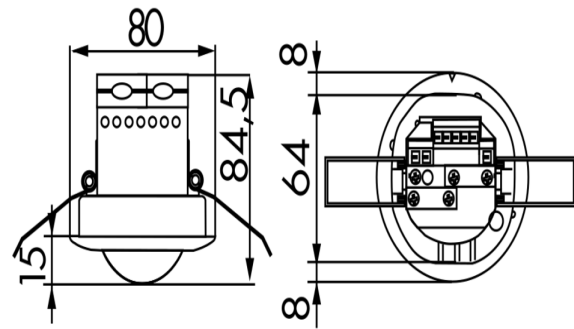
| Omschrijving | Kleur | Code | EAN-Code |
|-----------------------|---------------------------------|-------|---------------|
| PD2-M-2C-12-48V-3A-OB | wit mat, overeenkomstig RAL9010 | 92154 | 4007529921546 |
| PD2-M-2C-12-48V-3A-IB | wit mat, overeenkomstig RAL9010 | 92164 | 4007529921645 |

Accessoires

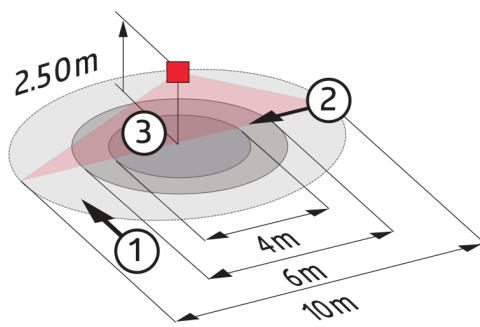
| Omschrijving | Kleur | Code | EAN-Code |
|--------------------------------------|-------|-------|---------------|
| BLE-IR-Adapter | zwart | 93067 | 4007529930678 |
| IR-PD-2C | - | 92475 | 4007529924752 |
| IR-PD-Mini | - | 92159 | 4007529921591 |
| Beschermingskorf BSK (Ø 200 x 90 mm) | | 92199 | 4007529921997 |
| OB sokkel IP54 voor PD2- / PD4-OB | wit | 92161 | 4007529921614 |



Afmetingen 92154

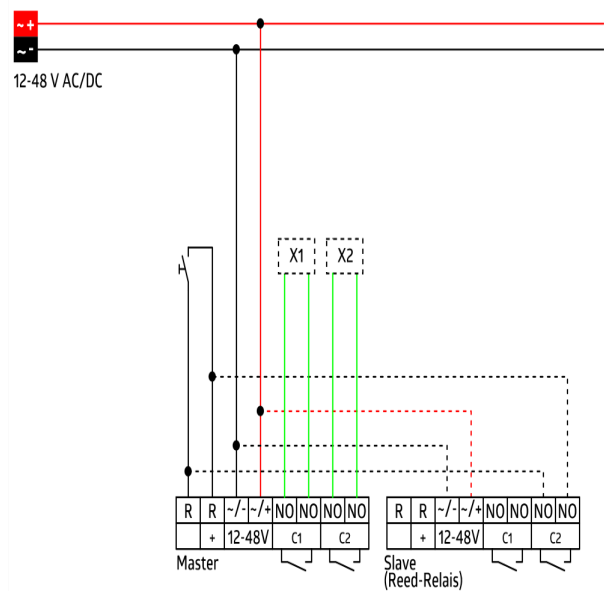


Afmetingen 92164

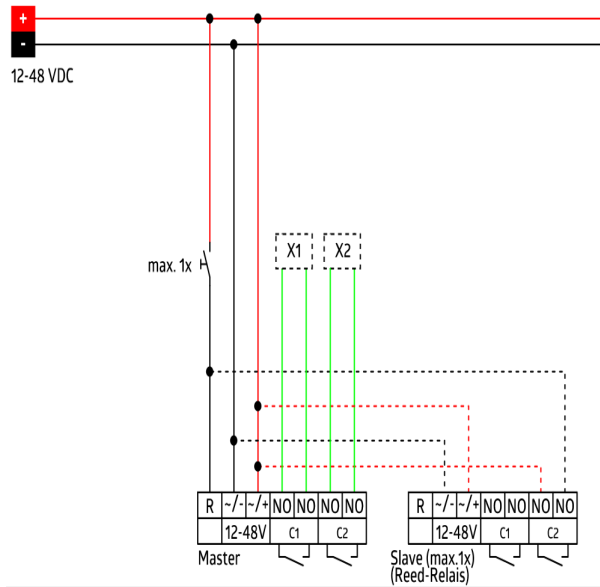


Detectie bereik

- 1: Dwars langs de melder lopen
- 2: Frontaal naar de melder lopen
- 3: Zittende activiteit



Schakelschema



Schakelschema