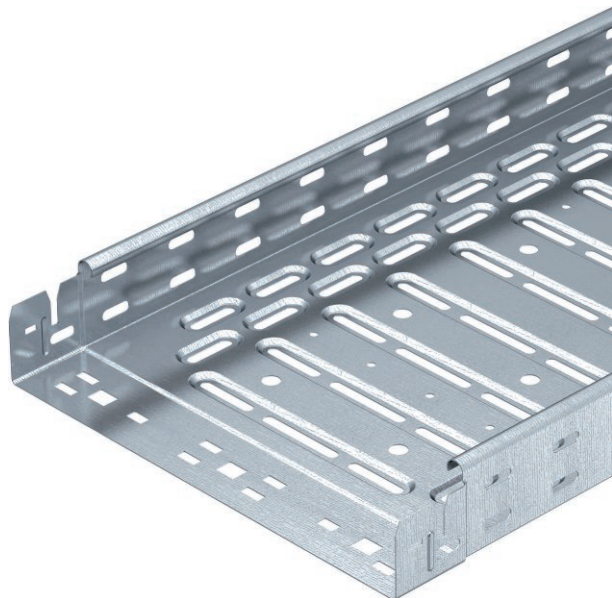


# Technisch specificatieblad

## Kabelgoot RKS-Magic® 60

Art.-Nr. 6047631



Kabelgoot met geïntegreerd snelbevestigingssysteem. De effectieve lengte van de kabelgoot is 3.000 mm.

De kabelgoot heeft een doorgaande zijperforatie van 7 x 20 mm voor de installatie van extra verbindings- en montagecomponenten.

De perforatie voor de directe draadstangophanging heeft een diameter van 11 mm.



St	Staal
FT	thermisch verzinkt

Opmerking extra producttekst	De doorlopende potentiaalvereffening is zonder extra onderdelen gewaarborgd.
Extra productbeschrijving 1	Magnetische afschermingsdemping zonder deksel 20 dB, met deksel 50 dB.
Producttekst normen	De kabelgoot is getest voor functiebehoud conform DIN 4102 deel 12 en voor de montage boven verlaagde brandwerende plafonds (voor de gootbreedte 100 - 400 mm). De montage-uitvoering en -parameters voldoen aan de geldige certificaten. Meer informatie vindt u in de catalogus voor brandbeveiligingssystemen.

### Stamgegevens

Bestelnr.	6047631
Type	RKSM 615 FT
Omschrijving 1	Kabelgoot RKSM
Omschrijving 2	Magic, met snelkoppeling
Fabrikant	OBO
Dimensie	60x150x3050
Materiaal	staal
Materiaal-afk.	St
Oppervlak	thermisch verzinkt
Oppervlak volgens DIN	DIN EN ISO 1461
Oppervlak afk.	FT
Kleinste verkoopeenheid	3,00 m
Gewicht	236,98 kg/100 m

# Technisch specificatieblad

## Kabelgoot RKS-Magic® 60

Art.-Nr. 6047631

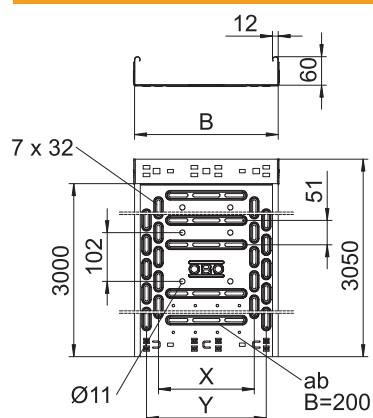


### Technische gegevens



Nuttige doorsnede	8.800,00 mm <sup>2</sup>
Nuttige doorsnede	88,00 cm <sup>2</sup>
Geschikt voor functiebehoud	<input checked="" type="checkbox"/>
Uitvoering verbinder	geïntegreerde verbinder
Bodemperforatie	1,00
Met bovenstuk	<input type="checkbox"/>
Montagegat in bodem	<input checked="" type="checkbox"/>
NATO Gatenpatroon	<input type="checkbox"/>
RVS, gebeitst	<input type="checkbox"/>
Zijperforatie	<input checked="" type="checkbox"/>
Verspanuitvoering	<input type="checkbox"/>

### Afmetingen



Lengte	3.050,00 mm
Breedte	150,00 mm
Zijhoogte	60,00 mm
Zijhoogte	60,00 mm
Afmeting B	150,00 mm
Afmeting x	50,00 mm
Afmeting y	100,00 mm
Plaatdikte	1,00 mm

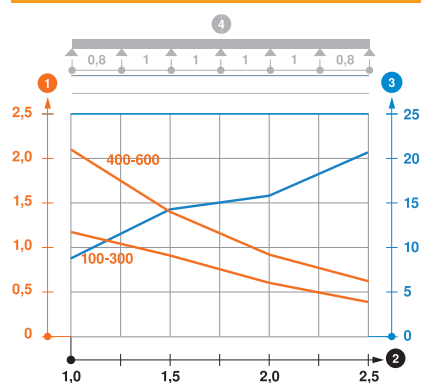
### toel. belasting

NEMA-belastingsklasse	8AA
Steunafstand 1,0 m	1,20 kN/m
Steunafstand 1,5 m	0,90 kN/m
Steunafstand 2,0 m	0,60 kN/m
Steunafstand 2,5 m	0,40 kN/m

### toel. belasting

### Technische gegevens

#### toel. belasting



Belastingsdiagram kabelgoot type RKS 60

- 1 Toegestane kabelgoot-/kabel ladderbelasting in kN/m zonder manlast
- 2 Steunafstand in m
- 3 Zijkantdoorbuiging in mm bij toegestane last in kN/m
- 4 Belastingsschema bij testmethode
- Belastingsscurve met kabelgoot-/kabel ladderbreedte in mm
- Zijkantdoorbuigingscurve afhankelijk van de steunafstand