

Anbausteckdose - gerade Ausf., Flansch 75x75, Befestigung 60x60

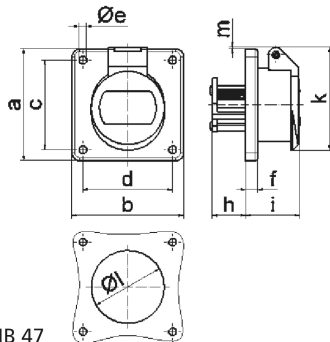


| Artikelbeschreibung | |
|--------------------------|--------------------------------------|
| BALS-Art.-Nr | 4370 |
| EAN | 4024941043700 |
| Produktgruppe | Kleinspannungs-Anbausteckdose gerade |
| Stromstärke | 32A |
| Polzahl | 2p |
| Polzahl | 2P |
| Lage des Schutzkontaktes | 10h |
| Spannung | < 50V DC |

| Artikelbeschreibung | |
|--------------------------------|--|
| Frequenz | Gleichstrom (DC) |
| Schutzart | IP44 |
| Kennfarbe | grau |
| Gerätefarbe | Klappdeckel grau RAL 7035, Gehäuse grau RAL 7035 |
| Anschluss technik | Schraubklemmen als Buchsenklemmen |
| Maximaler Leiterquerschnitt | 10,0 qmm |
| Kabeleinführung | sonstige |
| Flanschmaß vertikal in mm | 75mm |
| Flanschmaß horizontal in mm | 75mm |
| Bohrlochabstand vertikal in mm | 60mm |
| Bohrlochabstand horizontal in | 60mm |
| Gehäusematerial | Polyamid |
| Kontakte | Der Kontaktträger ist aus Polyamid, Die Kontakte sind Messing vernickelt |

| Logistikdaten | |
|----------------------|------------------|
| Einzelgewicht | 0,126 kg / Stück |
| Verpackungsart | Tüte |
| Inhaltsmenge | 1 ST |
| EAN | 4024941043700 |
| Länge | 410 mm |
| Breite | 285 mm |

| Logistikdaten | |
|----------------|---------------|
| Gewicht | 0,126 kg |
| Verpackungsart | Karton |
| Inhaltsmenge | 10 ST |
| EAN | 4024941826563 |
| Länge | 207 mm |
| Breite | 162 mm |
| Höhe | 142 mm |
| Gewicht | 1,36 kg |
| Volumen | 3.750 ccm |



16 MB 47

| Ampere | 16 | 16 | 32 | 32 | | |
|----------------------------|------|------|------|------|--|--|
| Polzahl | 2 | 3 | 2 | 3 | | |
| a | 75,0 | 75,0 | 75,0 | 75,0 | | |
| b | 75,0 | 75,0 | 75,0 | 75,0 | | |
| c | 60,0 | 60,0 | 60,0 | 60,0 | | |
| d | 60,0 | 60,0 | 60,0 | 60,0 | | |
| e Ø | 5,2 | 5,2 | 5,2 | 5,2 | | |
| f | 6,0 | 6,0 | 6,0 | 6,0 | | |
| h | 22,0 | 22,0 | 22,0 | 22,0 | | |
| i | 37,0 | 37,0 | 37,0 | 37,0 | | |
| k | 67,0 | 67,0 | 67,0 | 67,0 | | |
| l Ø | 49,0 | 49,0 | 49,0 | 49,0 | | |
| m | 2,0 | 2,0 | 2,0 | 2,0 | | |
| Leiter mm ² min | 4 | 4 | 4 | 4 | | |
| Leiter mm ² max | 10 | 10 | 10 | 10 | | |