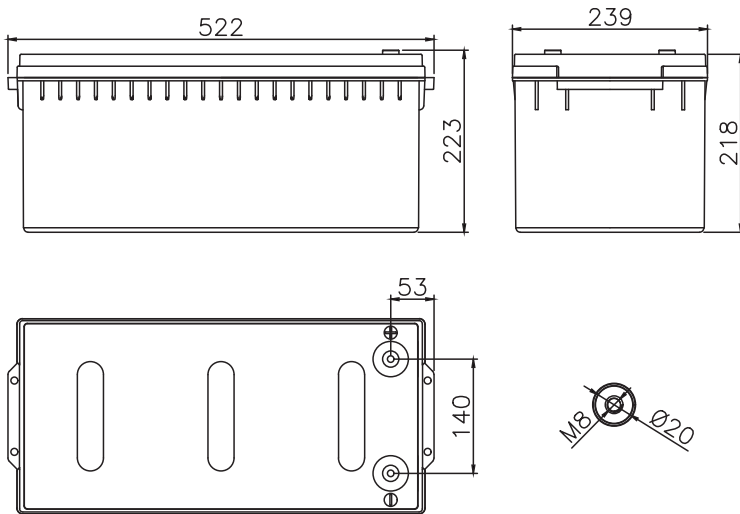


## TECHNICAL DATA

Voltage	12.00 V
Performance	205Ah C20 1.75V/cell 25°C
Float Voltage	2.27V/cell at 20°C
Connection torque	10 - 12 Nm
Max Charge Current	41.00 A
Weight (Typical)	61.5 KG



## ELECTRICAL PERFORMANCES

Constant Current Discharge Table [A] at 20°C

V / cell	5 min	10 min	15 min	30 min	45 min	1 h	2 h	3 h	4 h	5 h	6 h	8 h	10 h
<b>1,60</b>	632	455	355	216	158	125	71,2	51,6	40,5	33,5	28,7	22,8	19,0
<b>1,65</b>	605	439	346	212	155	124	70,4	51,0	40,1	33,3	28,5	22,7	18,8
<b>1,67</b>	582	429	338	209	153	122	69,8	50,6	39,8	33,1	28,4	22,5	18,7
<b>1,70</b>	567	422	333	207	152	122	69,4	50,3	39,6	32,9	28,2	22,5	18,7
<b>1,75</b>	528	399	319	202	149	119	68,6	49,6	39,2	32,7	28,0	22,2	18,5
<b>1,80</b>	484	368	299	193	144	116	67,1	48,5	38,2	31,8	27,3	21,8	18,1
<b>1,85</b>	375	299	251	171	129	106	61,9	45,2	35,7	29,8	25,5	20,2	16,8
<b>1,90</b>													

Constant Power Discharge Table [W/cell] at 25°C

V / cell	5 min	10 min	15 min	30 min	45 min	1 h	2 h	3 h	4 h	5 h	6 h	8 h	10 h
<b>1,60</b>	1132	835	660	410	302	242	139	99,6	78,6	65,4	56,2	44,8	37,4
<b>1,65</b>	1104	819	655	406	301	241	139	99,1	78,3	65,2	56,0	44,6	37,2
<b>1,67</b>	1084	810	647	405	300	241	138	98,9	78,1	65,1	55,9	44,6	37,2
<b>1,70</b>	1055	796	637	402	298	240	138	98,5	77,8	64,9	55,8	44,5	37,1
<b>1,75</b>	1003	768	613	395	294	238	137	97,9	77,5	64,8	55,6	44,2	36,9
<b>1,80</b>	938	723	586	386	289	235	136	96,9	76,5	63,8	54,8	43,8	36,6
<b>1,85</b>	706	577	485	336	258	212	124	89,1	70,8	59,4	50,9	40,4	33,6
<b>1,90</b>													