

1318694-1 ✓ AKTIV

AMP | TH/.025 Connector System

Interne TE-Nummer 1318694-1

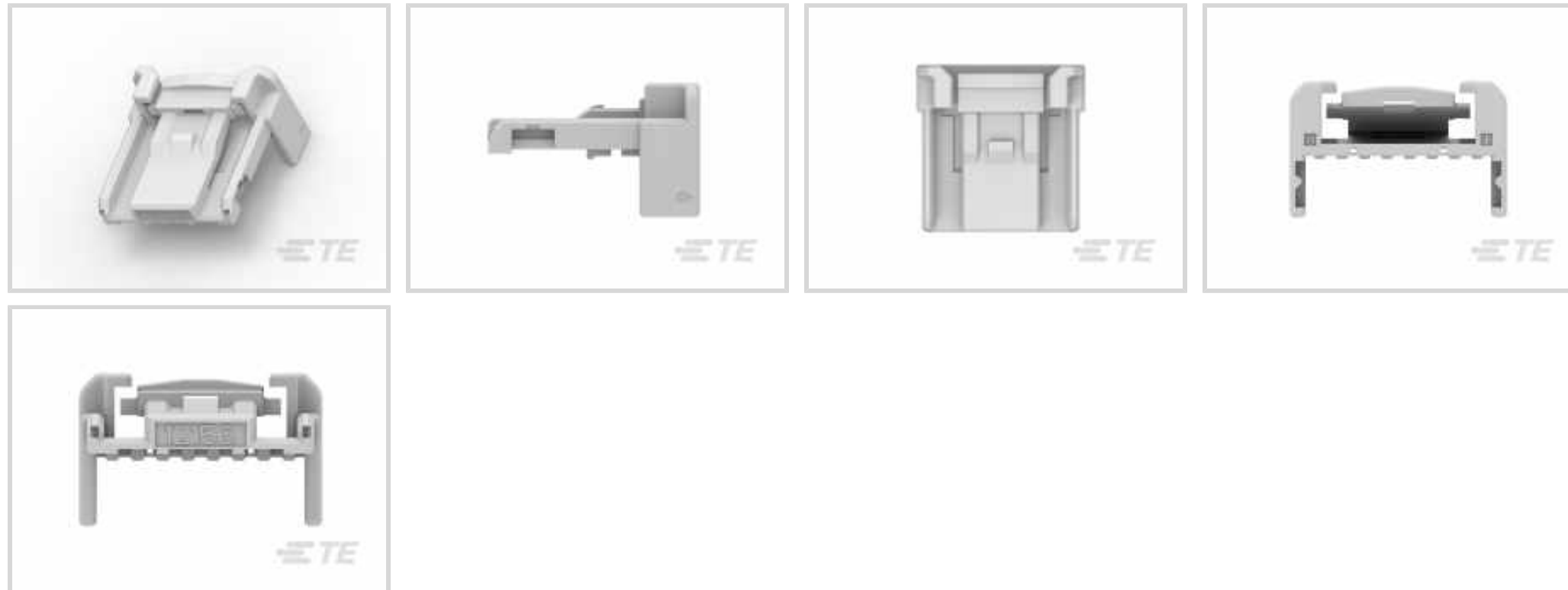
Housing for Female Terminals, Wire-to-Wire, 16 Position, .086 in [2.2 mm] Centerline, Natural, Wire & Cable, Signal, TH/.025

Connector System

[Auf TE.com ansehen>](#)



Steckverbinder > Automobil-Steckverbinder > Gehäuse für Kraftfahrzeuge > TH/.025 STECKVERBINDERSYSTEM, GEHÄUSE



Steckverbinder- und Gehäusotyp: **Buchsengehäuse**

Steckverbindersystem: **Draht-an-Draht**

Anzahl von Positionen: **16**

Raster: **2.2 mm [.086 in]**

Abdichtbar: **Nein**

[Alle TH/.025 STECKVERBINDERSYSTEM, GEHÄUSE \(202\)](#)

Eigenschaften

Produktmerkmale

| | |
|---|---------------------|
| Steckverbinderform | Rechteckig |
| Steckverbinder- und Gehäusotyp | Buchsengehäuse |
| Steckverbindersystem | Draht-an-Draht |
| Abdichtbar | Nein |
| Hybrid Steckverbinder | Nein |
| Primäre Verriegelungsfunktion | Rastfeder |
| Anschluss von Steckverbinder & Kontakt an | Leitungen und Kabel |

Konfigurationsmerkmale

| | |
|-----------------------|----|
| Anzahl von Positionen | 16 |
| Zeilenanzahl | 2 |

Elektrische Kennwerte

| | |
|-----------------|--------|
| Arbeitsspannung | 12 VDC |
|-----------------|--------|

| | |
|-------------------------------|------|
| Nominalspannungs- Architektur | 12 V |
|-------------------------------|------|

Sonstige Eigenschaften

| | |
|----------------------|---------------|
| Primäre Produktfarbe | Naturbelassen |
|----------------------|---------------|

Kontaktmerkmale

| | |
|--------------|-------|
| Kontaktgröße | .63mm |
|--------------|-------|

Montage und Anschlusstechnik

| | |
|---------------------------|-------------|
| Typ der Gegensteckführung | Polarisiert |
|---------------------------|-------------|

| | |
|-------------------|-----|
| Gegensteckführung | Mit |
|-------------------|-----|

| | |
|-------------------------------|--------------------------------|
| Art der Steckverbindermontage | Kabelbefestigung (freihängend) |
|-------------------------------|--------------------------------|

Gehäusemerkmale

| | |
|-----------------|-----|
| Gehäusematerial | PBT |
|-----------------|-----|

| | |
|--------|------------------|
| Raster | 2.2 mm [.086 in] |
|--------|------------------|

Verwendungsbedingungen

| | |
|--------------------------|----------------|
| Betriebstemperatur (max) | 80 °C [176 °F] |
|--------------------------|----------------|

| | |
|---------------------------|----------------------------|
| Betriebstemperaturbereich | -30 – 80 °C [-22 – 176 °F] |
|---------------------------|----------------------------|

Betrieb/Anwendung

| | |
|----------------------|--------|
| Stromkreis Anwendung | Signal |
|----------------------|--------|

Weitere

| | |
|----------------------------------|------|
| Steckverbinderpositionssicherung | Nein |
|----------------------------------|------|

Produkt-Compliance

[Bitte besuchen Sie die Produktseite auf TE.com um Informationen über Produktkonformität zu erhalten.>](#)

| | |
|-------------------------------|---------|
| EU RoHS Richtlinie 2011/65/EU | Konform |
|-------------------------------|---------|

| | |
|------------------------------|---------|
| EU ELV Richtlinie 2000/53/EG | Konform |
|------------------------------|---------|

| | |
|--|---|
| China RoHS 2 Richtlinie MIIT Order No 32, 2016 | Keine eingeschränkten Materialien oberhalb der Grenzwerte |
|--|---|

| | |
|--|---|
| EU REACH Verordnung (EG) No. 1907/2006 | Aktuelle ECHA Kandidatenliste: JAN 2023 (233) Kandidatenliste deklariert bezüglich: JAN 2023 (233) Enthält keine SVHC |
|--|---|

| | |
|---------------|--|
| Halogengehalt | Niedriger Halogengehalt – Br, Cl, F, I < 900 ppm im homogen Material. Außerdem BFR/CFR/PVC-frei. |
|---------------|--|

Lötfähigkeit

Für Lötfähigkeit nicht zutreffend

Produktkonformitäts-Disclaimer

Diese Informationen beruhen auf angemessenen Erkundigungen bei unseren Lieferanten und entsprechen unserem derzeitigen Wissensstand auf Grundlage der Angaben der Lieferanten. Diese Informationen können Änderungen erfahren. Die von TE als EU RoHS-konform ermittelten Teile weisen einen maximalen Gewichtsanteil von 0,1 % Blei, Chrom VI, Quecksilber, PBB, PBDE, DBP, BBP, DEHP und DIBP sowie 0,01 % Kadmium im homogenen Werkstoff auf oder sind gemäß der Anhänge zur Richtlinie 2011/65/EU (RoHS2) von diesen Grenzwerten ausgenommen. Elektrische und elektronische Endprodukte erhalten gemäß der Richtlinie 2011/65/EU eine CE-Kennzeichnung. Die Komponenten sind möglicherweise nicht CE-gekennzeichnet. Zusätzliche weisen die von TE als EU ELV-konform ermittelten Teile einen maximalen Gewichtsanteil von 0,1 % Blei, Chrom VI und Quecksilber sowie 0,01 % Kadmium im homogenen Werkstoff auf oder sind gemäß der Anhänge zur Richtlinie 2000/53/EG (ELV) von diesen Grenzwerten ausgenommen. Hinsichtlich der REACH Verordnung beruhen die Angaben von TE bezüglich der besonders besorgniserregenden Substanzen (Substances of Very High Concern, SvHC) auf den ‚Leitlinien zu den Anforderungen für Stoffe in Erzeugnissen‘, wie sie auf der Webseite der Europäischen Chemikalienagentur (ECHA) unter folgender URL publiziert sind: <https://echa.europa.eu/guidance-documents/guidance-on-reach>

Kompatible Teile



TE Teilnr.: CAT-SIGH262
Signalstiftwanne



TE Teilnr.: CAT-PFSMTH9264
Einpress- und SMT-Stiftwanne



TE Teilnr.: 1-1318382-9
025 16POS CAP ASSY H RND



TE Teilnr.: CAT-T319-CH8172
TH/.025 STECKVERBINDERSYSTEM, GEHÄUSE

Auch serienmäßig | TH/.025 Connector System



Dichtungen und Blindstopfen(2)



Einsetz- und Entriegelungswerkzeuge (4)



Gehäuse für Kraftfahrzeuge(203)




Kappen und Abdeckungen für Automobil-Steckverbinder(6)



Kontakte für Kraftfahrzeuge(25)



Leiterplattenstiftleisten und -buchsen (137)



Weiteres Zubehör(5)

Kunden kauften auch diese Produkte



Dokumente

Produktzeichnungen

025 IDC LOCK HSG 16P

Englisch

CAD-Dateien

3D PDF

3D

Kundenmodell

[ENG_CVM_CVM_1318694-1_B.2d_dxf.zip](#)

Englisch

Kundenmodell

[ENG_CVM_CVM_1318694-1_B.3d_igs.zip](#)

Englisch

Kundenmodell

[ENG_CVM_CVM_1318694-1_B.3d_stp.zip](#)

Englisch

Indem Sie die CAD-Datei herunterladen stimmen Sie den [allgemeinen Verkaufsbedingungen](#) zu.

Datenblätter/ Katalogseiten

TH/.025 Connector Series

Englisch

Produktspezifikationen

Anwendungsspezifikation

Japanisch

.025 IDC Connectors

Japanisch

1318694-1

Housing for Female Terminals, Wire-to-Wire, 16 Position, .086 in [2.2 mm] Centerline,
Natural, Wire & Cable, Signal, TH/.025 Connector System



Benutzeranleitungen

[Anleitung \(nicht USA\)](#)

[Japanisch](#)