

Bitte beachten Sie, dass die in diesem PDF-Dokument angezeigten Daten aus unserem Online-Katalog generiert wurden. Bitte finden Sie die vollständigen Daten in der Benutzer-Dokumentation. Es gelten unsere Allgemeinen Nutzungsbedingungen für Downloads.



Durchführungsgrundleiste, Nennquerschnitt: 4 mm², Farbe: grün, Nennstrom: 15 A, Bemessungsspannung (III/2): 400 V, Kontaktoberfläche: Zinn, Kontaktart: Stift, Anzahl der Potentiale: 8, Anzahl der Reihen: 1, Polzahl: 8, Anzahl der Anschlüsse: 8, Artikelfamilie: DFK-PC 4/..-G -FS4,8, Rastermaß: 7,62 mm, Anschlussart: Flachsteckanschluss, Montage: Direktmontage, Anzahl der Lötpins pro Potenzial: 1, Stecksystem: COMBICON PC 4, Ausrichtung Steckgesicht: Standard, Verriegelung: ohne, Befestigungsart: ohne, Verpackungsart: verpackt im Karton

Ihre Vorteile

- Platzsparender, genormter Flachsteckanschluss erlaubt weltweiten Einsatz
- Kabelanschluss auf der Geräteinnenseite ermöglicht flexible Positionierung der Wanddurchführung

Kaufmännische Daten

Artikelnummer	1861219
Verpackungseinheit	50 Stück
Mindestbestellmenge	50 Stück
Verkaufsschlüssel	E1 - Leiterplattenanschl.
Produktschlüssel	AADWAA
Katalogseite	Seite 519 (C-1-2013)
GTIN	4017918125738
Gewicht pro Stück (inklusive Verpackung)	18,9 g
Gewicht pro Stück (exklusive Verpackung)	17,787 g
Zolltarifnummer	85366990
Ursprungsland	PL

Technische Daten

Artikeleigenschaften

Bauform	Durchführungsgrundleiste
Produktlinie	COMBICON Connectors L
Produkttyp	Durchführungsgrundleiste
Produktfamilie	DFK-PC 4/..-G -FS4,8
Polzahl	8
Rastermaß	7,62 mm
Anzahl der Anschlüsse	8
Anzahl der Reihen	1
Befestigungsflansch	ohne
Anzahl der Potenziale	8
Anzahl Lötpins pro Potenzial	1

Elektrische Eigenschaften

Nennstrom I_N	15 A
Nennspannung U_N	400 V
Verschmutzungsgrad	3
Bemessungsspannung (III/3)	400 V
Bemessungsstoßspannung (III/3)	6 kV
Bemessungsspannung (III/2)	400 V
Bemessungsstoßspannung (III/2)	6 kV
Bemessungsspannung (II/2)	800 V
Bemessungsstoßspannung (II/2)	6 kV

Montage

Montageart	Direktmontage
Anschlussart	Löt-/Flachsteckanschluss

Materialangaben

Materialangaben - Kontakt

Hinweis	WEEE/RoHS konform, whisker-frei nach IEC 60068-2-82/JEDEC JESD 201
Material Kontakt	Cu-Legierung
Oberflächenbeschaffenheit	galvanisch verzinkt
Metalloberfläche Kontaktbereich (Deckschicht)	Zinn (5 - 10 μm Sn)
Metalloberfläche Kontaktbereich (Zwischenschicht)	Nickel (2 - 5 μm Ni)
Metalloberfläche Lötbereich (Deckschicht)	Zinn (5 - 7 μm Sn)
Metalloberfläche Lötbereich (Zwischenschicht)	Nickel (2 - 3 μm Ni)

Materialangaben - Gehäuse

Farbe (Gehäuse)	grün (6021)
Isolierstoff	PA

1861219

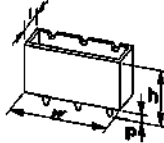
<https://www.phoenixcontact.com/de/produkte/1861219>

Isolierstoffgruppe	I
CTI nach IEC 60112	600
Brennbarkeitsklasse nach UL 94	V2

Hinweise

Hinweis zum Betrieb	COMBICON-Steckverbinder sind nach DIN EN 61984 Steckverbinder ohne Schaltleistung (COC). Bei bestimmungsgemäßem Gebrauch dürfen sie weder spannungsführend noch unter Last gesteckt oder getrennt werden.
---------------------	---

Maße

Maßzeichnung	
Rastermaß	7,62 mm
Breite [w]	76,18 mm
Höhe [h]	14,3 mm
Länge [l]	37,35 mm
Bauhöhe	14,3 mm

Elektrische Prüfungen

Luft- und Kriechstrecken |

Prüfspezifikation	DIN EN 60664-1 (VDE 0110-1):2008-01
Isolierstoffgruppe	I
Kriechstromfestigkeit (DIN EN 60112 (VDE 0303-11))	CTI 600
Bemessungsisolationsspannung (III/3)	400 V
Bemessungsstoßspannung (III/3)	6 kV
Mindestwert der Luftstrecke - inhomogenes Feld (III/3)	5,5 mm
Mindestwert der Kriechstrecke (III/3)	5,5 mm
Bemessungsisolationsspannung (III/2)	400 V
Bemessungsstoßspannung (III/2)	6 kV
Mindestwert der Luftstrecke - inhomogenes Feld (III/2)	5,5 mm
Mindestwert der Kriechstrecke (III/2)	5,5 mm
Bemessungsisolationsspannung (II/2)	800 V
Bemessungsstoßspannung (II/2)	6 kV
Mindestwert der Luftstrecke - inhomogenes Feld (II/2)	5,5 mm
Mindestwert der Kriechstrecke (II/2)	5,5 mm

Umwelt- und Lebensdauerbedingungen

Umgebungsbedingungen

Umgebungstemperatur (Betrieb)	-40 °C ... 100 °C (in Abhängigkeit der Derating-Kurve)
-------------------------------	--

DFK-PC 4/ 8-G-7,62-FS4,8 - Durchführungsgrundleiste



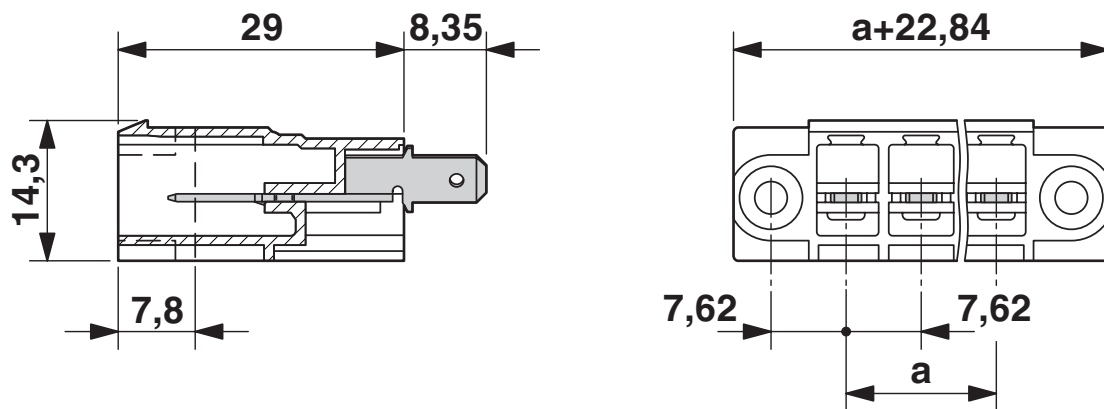
1861219

<https://www.phoenixcontact.com/de/produkte/1861219>

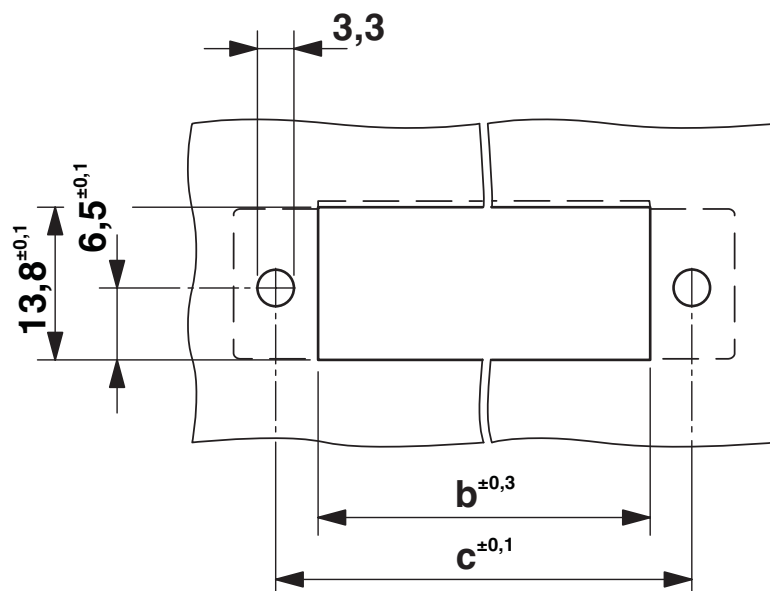
Umgebungstemperatur (Lagerung/Transport)	-40 °C ... 70 °C
Relative Luftfeuchte (Lagerung/Transport)	30 % ... 70 %
Umgebungstemperatur (Montage)	-5 °C ... 100 °C

Zeichnungen

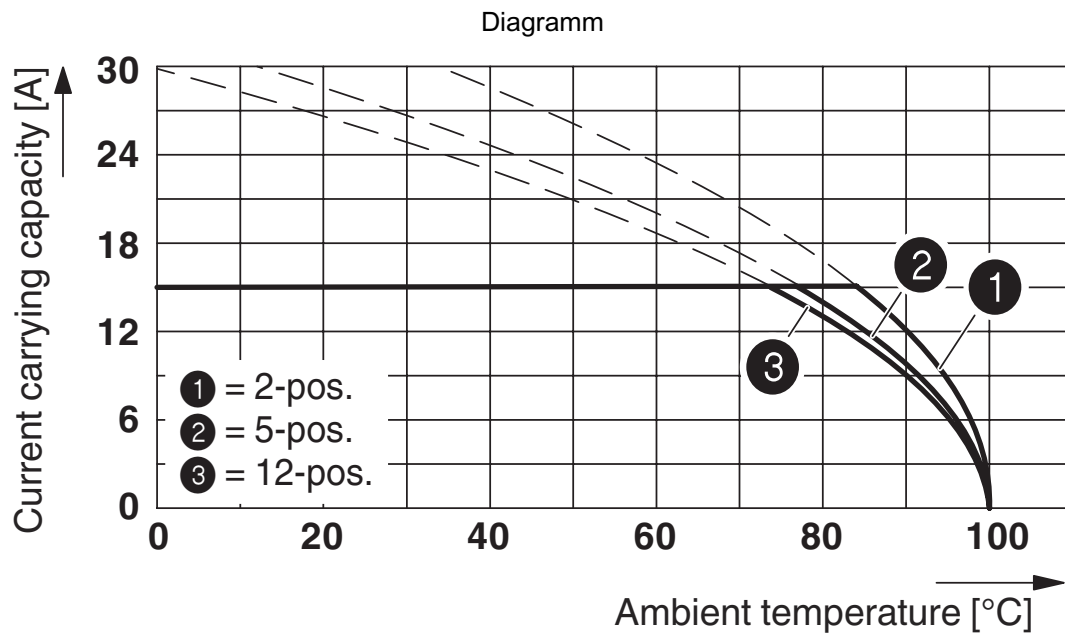
Maßzeichnung



Maßzeichnung



Maß b: 60,91 mm; Maß c: 68,58 mm



Derating-Kurve für: PC 4/...-ST-7,62 mit DFK-PC 4/...-G-7,62-FS4,8

Zulassungen

☞ Zum Herunterladen von Zertifikaten besuchen Sie die Produktdetailseite: <https://www.phoenixcontact.com/de/produkte/1861219>


EAC

Zulassungs-ID: B.01687


cULus Recognized

Zulassungs-ID: E60425-19920722

	Nennspannung U_N	Nennstrom I_N	Querschnitt AWG	Querschnitt mm^2
Usegroup B				
Für 600 V-Anwendungen ist an den Lötstiften eine zusätzliche Isolierung erforderlich	300 V	20 A	-	-
Usegroup C				
Für 600 V-Anwendungen ist an den Lötstiften eine zusätzliche Isolierung erforderlich	300 V	20 A	-	-


CSA

Zulassungs-ID: 13631

	Nennspannung U_N	Nennstrom I_N	Querschnitt AWG	Querschnitt mm^2
Usegroup B				
	300 V	20 A	-	-
Usegroup C				
	300 V	20 A	-	-

1861219

<https://www.phoenixcontact.com/de/produkte/1861219>

Klassifikationen

ECLASS

ECLASS-11.0	27460201
ECLASS-12.0	27460201
ECLASS-13.0	27460201

ETIM

ETIM 8.0	EC002637
----------	----------

UNSPSC

UNSPSC 21.0	39121400
-------------	----------

1861219

<https://www.phoenixcontact.com/de/produkte/1861219>

Environmental Product Compliance

China RoHS	Zeitraum für bestimmungsgemäße Verwendung: unbegrenzt = EFUP-e Keine Gefahrstoffe über den Grenzwerten
------------	---

1861219

<https://www.phoenixcontact.com/de/produkte/1861219>

Zubehör

DFK-MSTB-SS - Schraubensatz

0708263

<https://www.phoenixcontact.com/de/produkte/0708263>



Schraubensatz, zur Befestigung des Grundgehäuses an der Gerätewand, bestehend aus je einer M3 x 10-Schraube, einem Federring und einer Mutter

CP-PC RD - Kodierprofil

1701967

<https://www.phoenixcontact.com/de/produkte/1701967>



Kodierprofil, zum nachträglichen Einstecken in die Kodierrippen des Steckerteils, aus Isolierstoff, Farbe: rot

DFK-PC 4/ 8-G-7,62-FS4,8 - Durchführungsgrundleiste



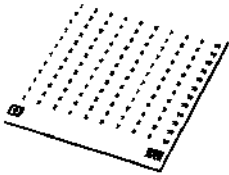
1861219

<https://www.phoenixcontact.com/de/produkte/1861219>

SK 7,62/3,8:FORTL.ZAHLEN - Kennzeichnungskarte

0804549

<https://www.phoenixcontact.com/de/produkte/0804549>



Kennzeichnungskarte, weiß, beschriftet, längs: fortlaufende Zahlen 1 ... 10, 11 ... 20 usw. bis 91 ... 100, Montageart: kleben, für Klemmenbreite: 7,62 mm, Schriftfeldgröße: 7,62 x 3,8 mm

SZS 0,6X3,5 - Schraubendreher

1205053

<https://www.phoenixcontact.com/de/produkte/1205053>



Betätigungswerkzeug, für ST-Klemmen, isoliert, auch als Schlitz-Schraubendreher geeignet, Größe: 0,6x3,5x100 mm, 2-Komponentengriff, mit Abrollschutz

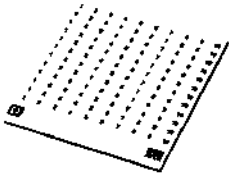
1861219

<https://www.phoenixcontact.com/de/produkte/1861219>

SK 3,8 REEL P7,62 WH CUS - Kennzeichnungskarte

0825128

<https://www.phoenixcontact.com/de/produkte/0825128>



Kennzeichnungskarte, bestellbar: kartenweise, weiß, beschriftet nach Kundenangaben, Montageart: kleben, für Klemmenbreite: 7,62 mm, Schriftfeldgröße: endlos x 3,8 mm

SK U/3,8 WH:UNBEDRUCKT - Kennzeichnungskarte

0803906

<https://www.phoenixcontact.com/de/produkte/0803906>



Kennzeichnungskarte, Din A4, weiß, unbeschriftet, beschriftbar mit: PLOTMARK, CMS-P1-PLOTTER, Office-Drucksysteme, Montageart: kleben, für Klemmenbreite: 210 mm, Schriftfeldgröße: 186 x 3,8 mm, Anzahl der Einzelschilder: 1440

DFK-PC 4/ 8-G-7,62-FS4,8 - Durchführungsgrundleiste



1861219

<https://www.phoenixcontact.com/de/produkte/1861219>

SK 3,8 WH:REEL - Kennzeichnungsstreifen

0805218

<https://www.phoenixcontact.com/de/produkte/0805218>



Kennzeichnungsstreifen, Rolle, weiß, unbeschriftet, beschriftbar mit: THERMOMARK E.300 (D)/600 (D), THERMOMARK ROLL 2.0, THERMOMARK ROLL, THERMOMARK ROLL X1, THERMOMARK ROLLMASTER 300/600, THERMOMARK X1.2, Montageart: kleben, für Klemmenbreite: 90000 mm, Schriftfeldgröße: endlos x 3,8 mm, Anzahl der Einzelschilder: 210000

C-SCF 1,5/4,8X0,8 - Verbinder

3240155

<https://www.phoenixcontact.com/de/produkte/3240155>



Flachsteckhülse, unisoliert, 0,75 ... 1,5 mm², 4,8 x 0,8

1861219

<https://www.phoenixcontact.com/de/produkte/1861219>

C-SCFI 1,5/4,8X0,8 - Verbinder

3240051

<https://www.phoenixcontact.com/de/produkte/3240051>



Flachsteckhülse, rot, 0,5 ... 1,5 mm², 4,8 x 0,8

C-SCFFI 1,5/4,8X0,8 - Verbinder

3240537

<https://www.phoenixcontact.com/de/produkte/3240537>



Flachsteckhülse, vollisoliert, rot, 0,5 ... 1,5 mm², für Stecker 4,8 x 0,8 mm

1861219

<https://www.phoenixcontact.com/de/produkte/1861219>

C-SCF 2,5/4,8X0,8 - Verbinder

3240158

<https://www.phoenixcontact.com/de/produkte/3240158>



Flachsteckhülse, unisoliert, 1,5 ... 2,5 mm², 4,8 x 0,8

C-SCFI 2,5/4,8X0,8 - Verbinder

3240054

<https://www.phoenixcontact.com/de/produkte/3240054>



Flachsteckhülse, blau, 1,5 ... 2,5 mm², 4,8 x 0,8

DFK-PC 4/ 8-G-7,62-FS4,8 - Durchführungsgrundleiste



1861219

<https://www.phoenixcontact.com/de/produkte/1861219>

C-SCFFI 2,5/4,8X0,8 - Verbinder

3240540

<https://www.phoenixcontact.com/de/produkte/3240540>



Flachsteckhülse, vollisoliert, blau, 1,5 ... 2,5 mm², für Stecker 4,8 x 0,8 mm

PC 4/ 8-ST-7,62 - Leiterplattenstecker

1804962

<https://www.phoenixcontact.com/de/produkte/1804962>



Leiterplattenstecker, Nennquerschnitt: 4 mm², Farbe: grün, Nennstrom: 20 A, Bemessungsspannung (III/2): 630 V, Kontaktoberfläche: Zinn, Kontaktart: Buchse, Anzahl der Potenziale: 8, Anzahl der Reihen: 1, Polzahl: 8, Anzahl der Anschlüsse: 8, Artikelfamilie: PC 4/..-ST, Rastermaß: 7,62 mm, Anschlussart: Schraubanschluss mit Zughülse, Schraubenangriffsform: L Längsschlitz, Anschlussrichtung Leiter/Platine: 0 °, Rasthaken: - Rasthaken, Stecksystem: COMBICON PC 4, Verriegelung: ohne, Befestigungsart: ohne, Verpackungsart: verpackt im Karton

DFK-PC 4/ 8-G-7,62-FS4,8 - Durchführungsgrundleiste



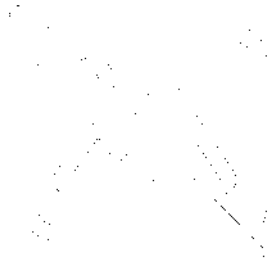
1861219

<https://www.phoenixcontact.com/de/produkte/1861219>

PCC 4/ 8-ST-7,62 - Leiterplattenstecker

1840133

<https://www.phoenixcontact.com/de/produkte/1840133>



Leiterplattenstecker, Nennquerschnitt: 4 mm², Farbe: grün, Nennstrom: 20 A, Bemessungsspannung (III/2): 1000 V, Kontaktart: Buchse, Anzahl der Potenziale: 8, Anzahl der Reihen: 1, Polzahl: 8, Anzahl der Anschlüsse: 8, Artikelfamilie: PCC 4/...-ST, Rastermaß: 7,62 mm, Anschlussart: Crimpanschluss, Anschlussrichtung Leiter/Platine: 0 °, Rasthaken: - Rasthaken, Stecksystem: COMBICON PC 4, Verriegelung: ohne, Befestigungsart: ohne, Verpackungsart: verpackt im Karton, Zugehörige Crimp-Buchsenkontakte mit Angaben zu Strom [A] und Leiterquerschnittsbereich [mm²]: 13,5A/STG-MTN 0,5-1,0 (3190438); 13,5A/STG-MTN 0,5-1,0 BA (3190629); 20A/STG-MTN 1,5-2,5 (3190506); 20A/STG-MTN 1,5-2,5 BA (3190632). BA = Bandkontakte

Phoenix Contact 2023 © - Alle Rechte vorbehalten

<https://www.phoenixcontact.com>

PHOENIX CONTACT Deutschland GmbH

Flachsmarktstraße 8

D-32825 Blomberg

+49 52 35/3-1 20 00

info@phoenixcontact.de