

# Konstantspannungsquelle - MINI MCR-2-CVCS



2902064

<https://www.phoenixcontact.com/de/produkte/2902064>

Bitte beachten Sie, dass die in diesem PDF-Dokument angezeigten Daten aus unserem Online-Katalog generiert wurden. Bitte finden Sie die vollständigen Daten in der Benutzer-Dokumentation. Es gelten unsere Allgemeinen Nutzungsbedingungen für Downloads.



Konstantspannungs-/stromquelle mit steckbarer Anschluss-technik, Eingangsspannung 9,6 V DC ... 30 V DC. Ausgangsspannung 1,25 V DC ... 10 V DC oder Ausgangsstrom 2,5 mA ... 20 mA einstellbar. Konfigurierbar über DIP-Schalter. Schraubanschlusstechnik.

## Produktbeschreibung

Konstantspannungs-/stromquelle mit steckbarer Anschluss-technik zur Erzeugung von hochpräzisen Konstantspannungen und Konstantströmen. Die Eingangsspannung kann in einem Bereich zwischen 9,6 und 30V DC liegen und wahlweise über die Anschlussklemmen der Module oder im Verbund über den Tragschienen-Busverbinder angelegt werden. Ausgangsseitig sind folgende Spannungs- und Stromwerte einstellbar: 1,25 V, 2,5 V, 3,75 V, 5 V, 6,25 V, 7,5 V, 8,75 V, 10 V DC, 2,5 mA, 5 mA, 7,5 mA, 10 mA, 12,5 mA, 15 mA, 17,5 mA, 20 mA. Sie können das Gerät über DIP-Schalter konfigurieren. Das Gerät unterstützt Fault-Monitoring und die NFC-Kommunikation.

## Kaufmännische Daten

Artikelnummer	2902064
Verpackungseinheit	1 Stück
Mindestbestellmenge	1 Stück
Verkaufsschlüssel	J1 - MSR-Technik
Produktschlüssel	CK1444
Katalogseite	Seite 106 (C-5-2019)
GTIN	4046356652124
Gewicht pro Stück (inklusive Verpackung)	114,3 g
Gewicht pro Stück (exklusive Verpackung)	107,1 g
Zolltarifnummer	85437090
Ursprungsland	DE

## Technische Daten

### Hinweise

#### Nutzungsbeschränkung

EMV-Hinweis	EMV: Klasse-A-Produkt, siehe Herstellererklärung im Downloadbereich
-------------	---

### Artikeleigenschaften

Produkttyp	Konstantspannungsquelle
Konfiguration	DIP-Schalter

#### Isolationseigenschaften

Überspannungskategorie	II
Verschmutzungsgrad	2

### Elektrische Eigenschaften

Temperaturkoeffizient maximal	< 0,01 %/K
Übertragungsfehler maximal	≤ 0,1 % (vom Endwert)

#### Galvanische Trennung Eingang/Ausgang/Versorgung

Bemessungsisolationsspannung	300 V <sub>eff</sub>
Prüfspannung	3 kV AC (50 Hz, 60 s)
Isolierung	Verstärkte Isolierung nach IEC/EN 61010-1

#### Versorgung

Versorgungsspannungsbereich	9,6 V DC ... 30 V DC (Zur Brückung der Versorgungsspannung kann der Tragschienen-Busverbinder (ME 6,2 TBUS-2 1,5/5-ST-3,81 GN, Artikel-Nr. 2869728) eingesetzt werden, aufschnappbar auf 35-mm-Tragschiene nach EN 60715)
Stromaufnahme typisch	< 42 mA (24 V DC)
	< 85 mA (12 V DC)
Leistungsaufnahme	< 1,1 W (9,6 V DC)

### Eingangsdaten

#### Signal: Spannung

Eingangssignal Spannung	9,6 V DC ... 30 V DC
-------------------------	----------------------

### Ausgangsdaten

#### Signal: Spannung/Strom

Konfigurierbar/Programmierbar	ja
Ausgangssignal Spannung maximal	10 V DC
	8,75 V DC
	7,5 V DC
	6,25 V DC
	5 V DC

# Konstantspannungsquelle - MINI MCR-2-CVCS



2902064

<https://www.phoenixcontact.com/de/produkte/2902064>

Ausgangssignal Strom maximal	3,75 V DC
	2,5 V DC
	1,25 V DC
	20 mA
	17,5 mA
	15 mA
	12,5 mA
	10 mA
	7,5 mA
5 mA	
2,5 mA	
Kurzschlussstrom	> 32 mA
Ausgangsspannung bei Drahtbruch	13,5 V
Ausgangsstrom	≤ 30 mA
Bürde/Ausgangslast Stromausgang	≤ 600 Ω (20 mA)
Ripple	< 20 mV <sub>SS</sub> (an 600 Ω)
Ripple-Strom	40 μA <sub>SS</sub>

## Anschlussdaten

Anschlussart	Schraubanschluss
Abisolierlänge	10 mm
Schraubengewinde	M3
Leiterquerschnitt starr	0,2 mm <sup>2</sup> ... 1,5 mm <sup>2</sup> (mit Aderendhülse) 0,14 mm <sup>2</sup> ... 2,5 mm <sup>2</sup> (ohne Aderendhülse)
Leiterquerschnitt flexibel	0,14 mm <sup>2</sup> ... 2,5 mm <sup>2</sup>
Leiterquerschnitt AWG	24 ... 12 (flexibel)
Anzugsdrehmoment	0,5 Nm ... 0,6 Nm

## LED Signalisierung

Statusanzeige	LED grün (Versorgungsspannung)
---------------	--------------------------------

## Software

### Funktionalität

Konfiguration	DIP-Schalter
---------------	--------------

## Maße

Breite	6,2 mm
Höhe	109,81 mm
Tiefe	119,2 mm

## Materialangaben

Farbe	grau (RAL 7042)
Brandschutz für Schienenfahrzeuge (DIN EN 45545-2) R22	HL 1 - HL 2
Brandschutz für Schienenfahrzeuge (DIN EN 45545-2) R23	HL 1 - HL 2

# Konstantspannungsquelle - MINI MCR-2-CVCS



2902064

<https://www.phoenixcontact.com/de/produkte/2902064>

Brandschutz für Schienenfahrzeuge (DIN EN 45545-2) R24	HL 1 - HL 2
Material Gehäuse	PBT

## Umwelt- und Lebensdauerbedingungen

### Umgebungsbedingungen

Schutzart	IP20 (nicht von UL bewertet)
Umgebungstemperatur (Betrieb)	-40 °C ... 70 °C
Umgebungstemperatur (Lagerung/Transport)	-40 °C ... 85 °C
Höhenlage	≤ 2000 m
Zulässige Luftfeuchtigkeit (Betrieb)	5 % ... 95 % (keine Betauung)

## Approbationsdaten

### CE

Zertifikat	CE-konform
------------	------------

### ATEX

Kennzeichnung	□ II 3 G Ex ec IIC T4 Gc
Zertifikat	BVS 20 ATEX E 014X

### UKCA Ex (UKEX)

Kennzeichnung	□ II 3 G Ex ec IIC T4 Gc
Zertifikat	PxCIF21UKEX2902004X

### IECEX

Kennzeichnung	Ex ec IIC T4 Gc
Zertifikat	IECEX BVS 20.0010X

### CCC / China-Ex

Kennzeichnung	Ex nA IIC T4 Gc
Zertifikat	NEPSI GYJ20.1320X

### UL, USA / Kanada

Kennzeichnung	UL 508 Listed
	Class I, Div. 2, Groups A, B, C, D T6
	Class I, Zone 2, Group IIC T6

### Schiffbau-Zulassung

Zertifikat	DNV GL TAA000021E Rev. 1
------------	--------------------------

### DNV GL-Daten

Temperature	B
Humidity	B
Vibration	A
EMC	A
Enclosure	Required protection according to the Rules shall be provided upon installation on board

## EMV-Daten

Elektromagnetische Verträglichkeit	Konformität zur EMV-Richtlinie
Störabstrahlung	EN 61000-6-4
Störfestigkeit	EN 61000-6-2
Hinweis	Während der Störbeeinflussung kann es zu geringen Abweichungen kommen.

## Normen und Bestimmungen

### GB Standard

Normen/Bestimmungen	GB 3836.1
	GB 3836.8

## Montage

Montageart	Tragschienenmontage
Montagehinweis	Zur Brückung der Versorgungsspannung kann der Tragschienen-Busverbinder eingesetzt werden, aufschnappbar auf 35-mm-Tragschiene nach EN 60715.
Einbaulage	beliebig

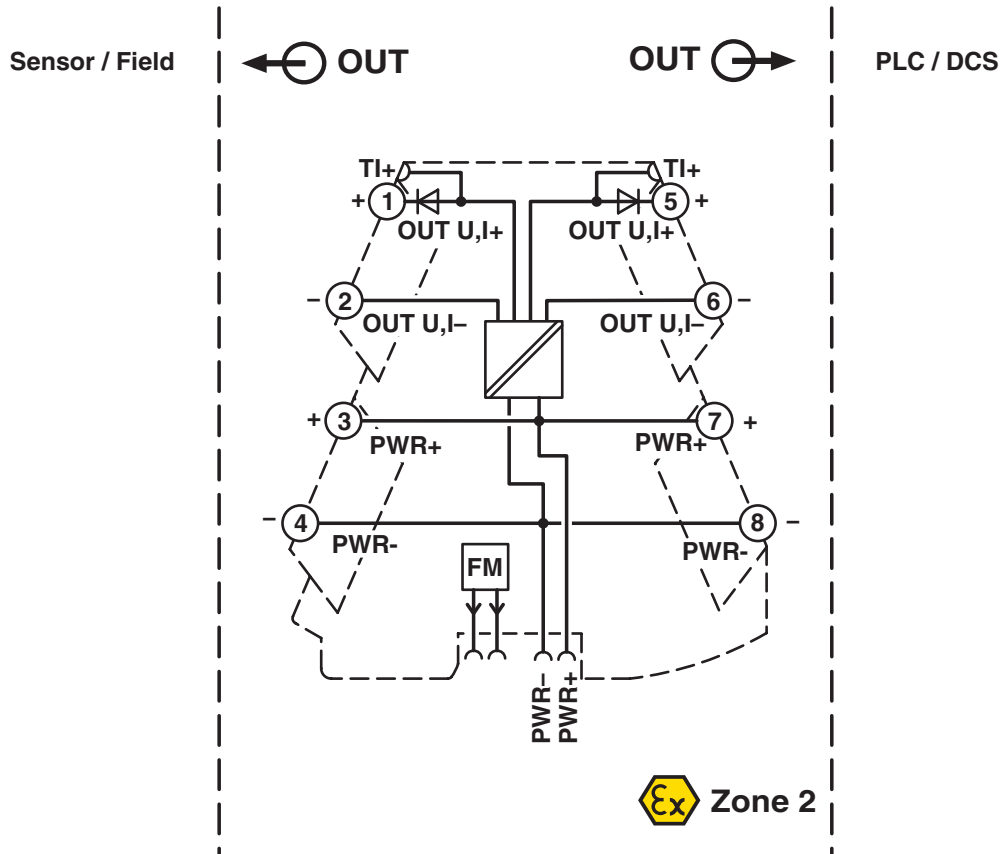
# Konstantspannungsquelle - MINI MCR-2-CVCS

2902064

<https://www.phoenixcontact.com/de/produkte/2902064>

## Zeichnungen

Blockschaltbild



# Konstantspannungsquelle - MINI MCR-2-CVCS



2902064

<https://www.phoenixcontact.com/de/produkte/2902064>

## Zulassungen



**EAC**

Zulassungs-ID: RU\*DE.\*08.B.01536/19



**DNV GL**

Zulassungs-ID: TAA000021E



**UL Listed**

Zulassungs-ID: FILE E 238705

Nennspannung  $U_N$

Nennstrom  $I_N$

Querschnitt AWG

Querschnitt  $\text{mm}^2$

-

-



**CCC**

Zulassungs-ID: 2021322303003721



**cUL Listed**

Zulassungs-ID: FILE E 238705

Nennspannung  $U_N$

Nennstrom  $I_N$

Querschnitt AWG

Querschnitt  $\text{mm}^2$

-

-



**IECEX**

Zulassungs-ID: IECEX\_BVS\_20.0010\_X



**cUL Listed**

Zulassungs-ID: FILE E 196811

Nennspannung  $U_N$

Nennstrom  $I_N$

Querschnitt AWG

Querschnitt  $\text{mm}^2$

-

-



**UL Listed**

Zulassungs-ID: FILE E 196811

Nennspannung  $U_N$

Nennstrom  $I_N$

Querschnitt AWG

Querschnitt  $\text{mm}^2$

-

-



**ATEX**

Zulassungs-ID: BVS 20 ATEX E 014X

# Konstantspannungsquelle - MINI MCR-2-CVCS



2902064

<https://www.phoenixcontact.com/de/produkte/2902064>



**NEPSI**

Zulassungs-ID: GYJ20.1320X

**cULus Listed**

**cULus Listed**



## Klassifikationen

### ECLASS

ECLASS-9.0	27040701
ECLASS-10.0.1	27040701
ECLASS-11.0	27040701

### ETIM

ETIM 8.0	EC002540
----------	----------

### UNSPSC

UNSPSC 21.0	39121000
-------------	----------

# Konstantspannungsquelle - MINI MCR-2-CVCS



2902064

<https://www.phoenixcontact.com/de/produkte/2902064>

## Environmental Product Compliance

REACH SVHC	Lead 7439-92-1
China RoHS	Zeitraum für bestimmungsgemäße Verwendung (EFUP): 50 Jahre
	Informationen über gefährliche Substanzen finden Sie in der Herstellereklärung unter "Downloads"

2902064

<https://www.phoenixcontact.com/de/produkte/2902064>

## Zubehör

### Sollwertgeber

Sollwertgeber - EMG 30-SP- 4K7LIN - 2940252

<https://www.phoenixcontact.com/de/produkte/2940252>



Sollwertpotenziometer, zur individuellen Vorgabe von Sollwerten,  
Widerstandswert 4,7 kΩ

---

### Sollwertgeber

Sollwertgeber - EMG 30-SP-10K LIN - 2942124

<https://www.phoenixcontact.com/de/produkte/2942124>



Sollwertpotenziometer, zur individuellen Vorgabe von Sollwerten,  
Widerstandswert 10 kΩ

# Konstantspannungsquelle - MINI MCR-2-CVCS

2902064

<https://www.phoenixcontact.com/de/produkte/2902064>

## Tragschienen-Busverbinder

Tragschienen-Busverbinder - ME 6,2 TBUS-2 1,5/5-ST-3,81 GY - 2695439

<https://www.phoenixcontact.com/de/produkte/2695439>



Tragschienen-Busverbinder (TBUS), 5-polig, zur Brückung der Versorgungsspannung, aufschnappbar auf Tragschiene NS 35/... nach EN 60715

---

## Stromversorgung

Stromversorgung - QUINT4-SYS-PS/1AC/24DC/2.5/SC - 2904614

<https://www.phoenixcontact.com/de/produkte/2904614>



Primär getaktete Stromversorgung, QUINT POWER, Schraubanschluss, Tragschienenmontage, Eingang: 1-phasig, Ausgang: 24 V DC / 2,5 A

# Konstantspannungsquelle - MINI MCR-2-CVCS

2902064

<https://www.phoenixcontact.com/de/produkte/2902064>

## Tragschienen-Busverbinder

Tragschienen-Busverbinder - ME 6,2 TBUS-2 1,5/5-ST-3,81 GN - 2869728

<https://www.phoenixcontact.com/de/produkte/2869728>



Tragschienen-Busverbinder zur Montage in der Tragschiene. Universell für TBUS-Gehäuse. Vergoldete Kontakte, 5-polig.

---

## Einspeiseklemme

Einspeiseklemme - MINI MCR-2-PTB - 2902066

<https://www.phoenixcontact.com/de/produkte/2902066>



Einspeiseklemme mit steckbarer Anschluss Technik zur Einspeisung der Versorgungsspannung auf den Tragschienen-Busverbinder. Überwachung der Versorgungsspannungen in Kombination mit dem Fault-Monitoring-Modul. Schraubanschlusstechnik

2902064

<https://www.phoenixcontact.com/de/produkte/2902064>

## Einspeiseklemme

Einspeiseklemme - MINI MCR-2-PTB-PT - 2902067

<https://www.phoenixcontact.com/de/produkte/2902067>



Einspeiseklemme mit steckbarer Anschluss technik zur Einspeisung der Versorgungsspannung auf den Tragschienen-Busverbinder. Überwachung der Versorgungsspannungen in Kombination mit dem Fault-Monitoring-Modul. Push-in-Anschluss technik

---

## Überwachungsbaustein

Überwachungsbaustein - MINI MCR-2-FM-RC - 2904504

<https://www.phoenixcontact.com/de/produkte/2904504>



Fault-Monitoring-Modul mit steckbarer Anschluss technik zur Auswertung und Meldung der Sammelfehler des FM-Systems und zur Überwachung der Versorgungsspannungen. Fehlermeldung über Öffnerkontakt. Schraubanschluss technik, Standardkonfiguration

# Konstantspannungsquelle - MINI MCR-2-CVCS

2902064

<https://www.phoenixcontact.com/de/produkte/2902064>

## Überwachungsbaustein

Überwachungsbaustein - MINI MCR-2-FM-RC-PT - 2904508

<https://www.phoenixcontact.com/de/produkte/2904508>



Fault-Monitoring-Modul mit steckbarer Anschlussstechnik zur Auswertung und Meldung der Sammelfehler des FM-Systems und zur Überwachung der Versorgungsspannungen. Fehlermeldung über Öffnerkontakt. Push-in-Anschlussstechnik, Standardkonfiguration

---

## Stecker-Set

Stecker-Set - FASTCON PRO-SET - 2906227

<https://www.phoenixcontact.com/de/produkte/2906227>



FASTCON Pro Steckerset bestehend aus vier Steckern mit Schraubanschluss, je einer für jede Position am Modul. Passend für alle MINI Analog Pro Module.

# Konstantspannungsquelle - MINI MCR-2-CVCS

2902064

<https://www.phoenixcontact.com/de/produkte/2902064>

## Stecker-Set

Stecker-Set - FASTCON PRO-SET-PT - 2906228

<https://www.phoenixcontact.com/de/produkte/2906228>



FASTCON Pro Steckerset bestehend aus vier Steckern mit Push-in-Anschluss, je einer für jede Position am Modul. Passend für alle MINI Analog Pro Module.

---

## Marker für Endhalter

Marker für Endhalter - UCT-EM (30X5) - 0801505

<https://www.phoenixcontact.com/de/produkte/0801505>



Marker für Endhalter, Matte, weiß, unbeschriftet, beschriftbar mit: TOPMARK NEO, TOPMARK LASER, BLUEMARK ID COLOR, BLUEMARK ID, BLUEMARK CLED, THERMOMARK PRIME, THERMOMARK CARD 2.0, THERMOMARK CARD, Montageart: verrasten, Schriftfeldgröße: 30 x 5 mm, Anzahl der Einzelschilder: 24



2902064

<https://www.phoenixcontact.com/de/produkte/2902064>

## Marker für Endhalter

Marker für Endhalter - UCT-EM (30X5) CUS - 0801589

<https://www.phoenixcontact.com/de/produkte/0801589>



Marker für Endhalter, bestellbar: mattenweise, weiß, beschriftet nach Kundenangaben, Montageart: verrasten in Schildchenträger, Schriftfeldgröße: 30 x 5 mm, Anzahl der Einzelschilder: 24

---

## Kennzeichnungsstreifen

Kennzeichnungsstreifen - SK 5,0 WH:REEL - 0805221

<https://www.phoenixcontact.com/de/produkte/0805221>



Kennzeichnungsstreifen, Rolle, weiß, unbeschriftet, beschriftbar mit: THERMOMARK E.300 (D)/600 (D), THERMOMARK ROLL 2.0, THERMOMARK ROLL, THERMOMARK ROLL X1, THERMOMARK ROLLMASTER 300/600, THERMOMARK X1.2, Montageart: kleben, für Klemmenbreite: 5 mm, Schriftfeldgröße: endlos x 5 mm, Anzahl der Einzelschilder: 90000

2902064

<https://www.phoenixcontact.com/de/produkte/2902064>

## Kunststoffschild

Kunststoffschild - UC-EMLP (15X5) - 0819301

<https://www.phoenixcontact.com/de/produkte/0819301>



Kunststoffschild, Matte, weiß, unbeschriftet, beschriftbar mit: BLUEMARK ID COLOR, BLUEMARK ID, BLUEMARK CLED, PLOTMARK, CMS-P1-PLOTTER, Montageart: kleben, Schriftfeldgröße: 15 x 5 mm, Anzahl der Einzelschilder: 10

---

## Kunststoffschild

Kunststoffschild - UC-EMLP (15X5) YE - 0822615

<https://www.phoenixcontact.com/de/produkte/0822615>



Kunststoffschild, Matte, gelb, unbeschriftet, beschriftbar mit: BLUEMARK ID COLOR, BLUEMARK ID, BLUEMARK CLED, PLOTMARK, CMS-P1-PLOTTER, Montageart: kleben, Schriftfeldgröße: 15 x 5 mm, Anzahl der Einzelschilder: 10

2902064

<https://www.phoenixcontact.com/de/produkte/2902064>

## Kunststoffschild

Kunststoffschild - UC-EMLP (15X5) CUS - 0824550

<https://www.phoenixcontact.com/de/produkte/0824550>

Kunststoffschild, bestellbar: mattenweise, weiß, beschriftet nach Kundenangaben, Montageart: kleben, Schriftfeldgröße: 15 x 5 mm



---

## Kunststoffschild

Kunststoffschild - UC-EMLP (15X5) YE CUS - 0824551

<https://www.phoenixcontact.com/de/produkte/0824551>

Kunststoffschild, bestellbar: mattenweise, gelb, beschriftet nach Kundenangaben, Montageart: kleben, Schriftfeldgröße: 15 x 5 mm



2902064

<https://www.phoenixcontact.com/de/produkte/2902064>

## Kunststoffschild

Kunststoffschild - UC-EMLP (15X5) SR - 0828095

<https://www.phoenixcontact.com/de/produkte/0828095>



Kunststoffschild, Matte, silber, unbeschriftet, beschriftbar mit: BLUEMARK ID COLOR, BLUEMARK ID, BLUEMARK CLED, PLOTMARK, CMS-P1-PLOTTER, Montageart: kleben, Schriftfeldgröße: 15 x 5 mm, Anzahl der Einzelschilder: 10

---

## Kunststoffschild

Kunststoffschild - UC-EMLP (15X5) SR CUS - 0828099

<https://www.phoenixcontact.com/de/produkte/0828099>



Kunststoffschild, bestellbar: mattenweise, silber, beschriftet nach Kundenangaben, Montageart: kleben, Schriftfeldgröße: 15 x 5 mm, Anzahl der Einzelschilder: 10

2902064

<https://www.phoenixcontact.com/de/produkte/2902064>

## Kunststoffschild

Kunststoffschild - US-EMLP (15X5) - 0828790

<https://www.phoenixcontact.com/de/produkte/0828790>



Kunststoffschild, Karte, weiß, unbeschriftet, beschriftbar mit: BLUEMARK ID COLOR, BLUEMARK ID, THERMOMARK PRIME, THERMOMARK CARD 2.0, THERMOMARK CARD, Montageart: kleben, Schriftfeldgröße: 15 x 5 mm, Anzahl der Einzelschilder: 189

---

## Kunststoffschild

Kunststoffschild - US-EMLP (15X5) YE - 0828873

<https://www.phoenixcontact.com/de/produkte/0828873>



Kunststoffschild, Karte, gelb, unbeschriftet, beschriftbar mit: BLUEMARK ID COLOR, BLUEMARK ID, THERMOMARK PRIME, THERMOMARK CARD 2.0, THERMOMARK CARD, Montageart: kleben, Schriftfeldgröße: 15 x 5 mm, Anzahl der Einzelschilder: 189

2902064

<https://www.phoenixcontact.com/de/produkte/2902064>

## Kunststoffschild

Kunststoffschild - US-EMLP (15X5) SR - 0828874

<https://www.phoenixcontact.com/de/produkte/0828874>



Kunststoffschild, Karte, silber, unbeschriftet, beschriftbar mit: BLUEMARK ID COLOR, BLUEMARK ID, THERMOMARK PRIME, THERMOMARK CARD 2.0, THERMOMARK CARD, Montageart: kleben, Schriftfeldgröße: 15 x 5 mm, Anzahl der Einzelschilder: 189

---

## Kunststoffschild

Kunststoffschild - US-EMLP (15X5) CUS - 0830076

<https://www.phoenixcontact.com/de/produkte/0830076>



Kunststoffschild, bestellbar: kartenweise, weiß, beschriftet nach Kundenangaben, Montageart: kleben, Schriftfeldgröße: 15 x 5 mm, Anzahl der Einzelschilder: 189

2902064

<https://www.phoenixcontact.com/de/produkte/2902064>

## Kunststoffschild

Kunststoffschild - US-EMLP (15X5) YE CUS - 0830077

<https://www.phoenixcontact.com/de/produkte/0830077>

Kunststoffschild, bestellbar: kartenweise, gelb, beschriftet nach Kundenangaben, Montageart: kleben, Schriftfeldgröße: 15 x 5 mm, Anzahl der Einzelschilder: 189



---

## Kunststoffschild

Kunststoffschild - US-EMLP (15X5) SR CUS - 0830078

<https://www.phoenixcontact.com/de/produkte/0830078>

Kunststoffschild, bestellbar: kartenweise, silber, beschriftet nach Kundenangaben, Montageart: kleben, Schriftfeldgröße: 15 x 5 mm, Anzahl der Einzelschilder: 189



2902064

<https://www.phoenixcontact.com/de/produkte/2902064>

## Marker für Endhalter

Marker für Endhalter - UCT-EM (30X5) YE - 0830340

<https://www.phoenixcontact.com/de/produkte/0830340>



Marker für Endhalter, Matte, gelb, unbeschriftet, beschriftbar mit: TOPMARK NEO, TOPMARK LASER, BLUEMARK ID COLOR, BLUEMARK ID, BLUEMARK CLED, THERMOMARK PRIME, THERMOMARK CARD 2.0, THERMOMARK CARD, Montageart: verrasten, Schriftfeldgröße: 30 x 5 mm, Anzahl der Einzelschilder: 24

---

## Marker für Endhalter

Marker für Endhalter - UCT-EM (30X5) YE CUS - 0830348

<https://www.phoenixcontact.com/de/produkte/0830348>



Marker für Endhalter, bestellbar: mattenweise, gelb, beschriftet nach Kundenangaben, Montageart: verrasten in Schildchenträger, Schriftfeldgröße: 30 x 5 mm, Anzahl der Einzelschilder: 24

---

Phoenix Contact 2023 © - Alle Rechte vorbehalten

<https://www.phoenixcontact.com>

PHOENIX CONTACT Deutschland GmbH

Flachmarktstraße 8

D-32825 Blomberg

+49 52 35/3-1 20 00

[info@phoenixcontact.de](mailto:info@phoenixcontact.de)