

16

1610 07

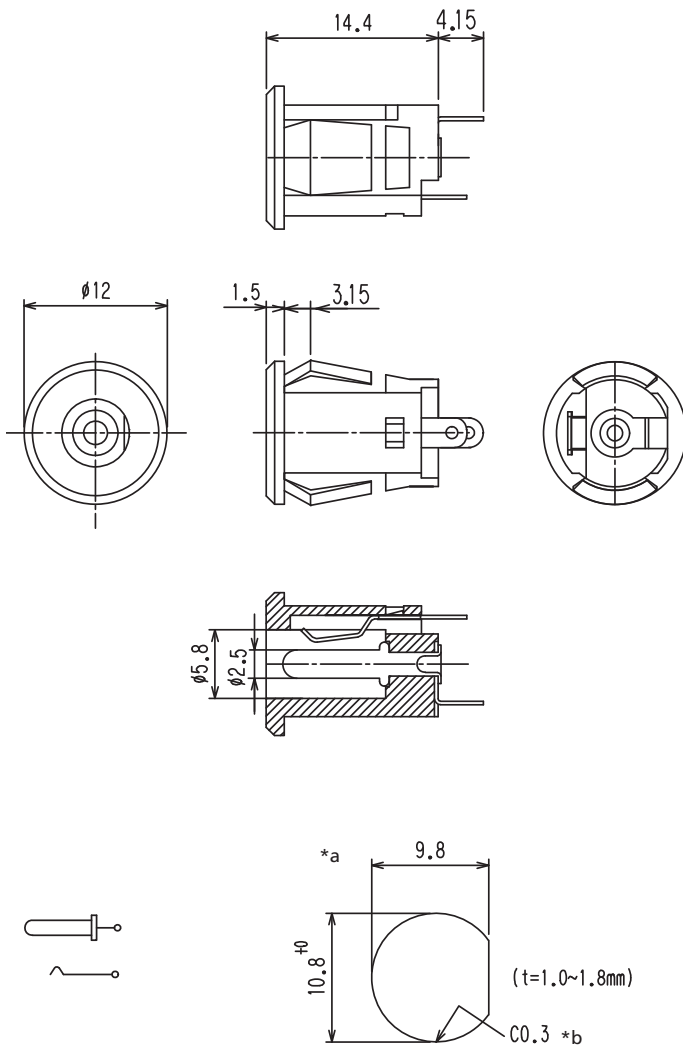
Netzgeräte-Steckverbinder



Netzgeräte-Einbaukupplung, gerade Ausführung, mit
Lötaugen, für Snap-in-Frontmontage

16

1610 07



*a Einbauöffnung
*b bei Metallplatte

Umgebungsbedingungen

Temperaturbereich -25 °C/+85 °C

Werkstoffe

Kontaktträger PBT, V-0 nach UL94
Kontaktfeder CuZn, verzinkt
Kontaktstift CuZn/CuSn, verzinkt

Mechanische Daten

Durchmesser Öffnung 5,8 mm
Durchmesser Mittelstift 2,5 mm
Steckzyklen 5000
Steckkraft 3–30 N¹
Ziehkraft 3–30 N¹

¹ gemessen mit einem Lehrenstecker

Elektrische Daten (bei T_v 20 °C)

Durchgangswiderstand ≤ 30 mΩ
Bemessungsstrom 2 A
Bemessungsspannung 30 V
Bemessungsstoßspannung 500 V/60 s
Isolationswiderstand ≥ 100 MΩ

Zugehörige Produkte

Gegenstücke
 ☞ 1633 04 ☞ 1634 02 ☞ NES/J 25
 ☞ NES/J 250 ☞ XNES/J 250

16

1610 07

Bestellbezeichnung	Polzahl	VE (Stück)	MDQ (Stück)
1610 07	2	500	1000

Verpackung:

lose im Karton oder Kunststoffbeutel