

44429011	DATENBLATT	
Gültig ab: 14.10.2020	EPIC® D-SUB SCBG / BCBG AU ROLLENKONTAKTE	

Beschreibung

- für Einsätze und Module der EPIC® Steckverbinder



Artikel- Nummer	Artikel	Version	Leiter- querschnitt [mm ²]	Leiter- querschnitt [AWG]	Oberfläche	Abisolier- länge [mm]	Max. Isolations- durchmesser [mm]	Bemerkung
Kontakte								
44429011	EPIC® D-SUB SCBG AU G2 0,08-0,22 (500)	Stift	0,08 - 0,22	24-28	Au (0,8µm)	2,5 + 0,5	1,0	1 Rolle (VPE) = 500 Kontakte
44429007	EPIC® D-SUB BCBG AU G2 0,08-0,22 (500)	Buchse	0,08 - 0,22	24-28	Au (0,8µm)	2,5 + 0,5	1,0	1 Rolle (VPE) = 500 Kontakte
44429013	EPIC® D-SUB SCBG AU G3 0,08-0,22 (500)	Stift	0,08 - 0,22	24-28	Au (0,1µm)	2,5 + 0,5	1,0	1 Rolle (VPE) = 500 Kontakte
44429009	EPIC® D-SUB BCBG AU G3 0,08-0,22 (500)	Buchse	0,08 - 0,22	24-28	Au (0,1µm)	2,5 + 0,5	1,0	1 Rolle (VPE) = 500 Kontakte
44429012	EPIC® D-SUB SCBG AU G2 0,22-0,56 (500)	Stift	0,22 - 0,56	20-24	Au (0,8µm)	2,5 + 0,5	1,5	1 Rolle (VPE) = 500 Kontakte
44429008	EPIC® D-SUB BCBG AU G2 0,22-0,56 (500)	Buchse	0,22 - 0,56	20-24	Au (0,8µm)	2,5 + 0,5	1,5	1 Rolle (VPE) = 500 Kontakte
44429014	EPIC® D-SUB SCBG AU G3 0,22-0,56 (500)	Stift	0,22 - 0,56	20-24	Au (0,1µm)	2,5 + 0,5	1,5	1 Rolle (VPE) = 500 Kontakte
44429010	EPIC® D-SUB BCBG AU G3 0,22-0,56 (500)	Buchse	0,22 - 0,56	20-24	Au (0,1µm)	2,5 + 0,5	1,5	1 Rolle (VPE) = 500 Kontakte
44429030	EPIC D-Sub SCBG AU G3 0,22-0,56 (10k)	Stift	0,22 - 0,56	20-24	Au (0,1µm)	2,5 + 0,5	1,5	1 Rolle (VPE) = 10.000 Kontakte
44429031	EPIC D-Sub BCBG AU G3 0,22-0,56 (10k)	Buchse	0,22 - 0,56	20-24	Au (0,1µm)	2,5 + 0,5	1,5	1 Rolle (VPE) = 10.000 Kontakte

Ersteller: MANA2/PDP Freigegeben: IVSE1/PDP	Dokument: DB44429011DE Version: 02	Seite 1 von 2
--	---------------------------------------	---------------

Wir behalten uns alle Rechte gemäß DIN ISO 16016 vor.

PD 0019/05_04.18DE

44429011	DATENBLATT	
Gültig ab: 14.10.2020	EPIC® D-SUB SCBG / BCBG AU ROLLENKONTAKTE	

Zulassungen

UL-Zulassung, E-File-Nummer

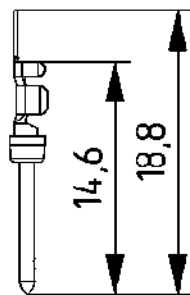
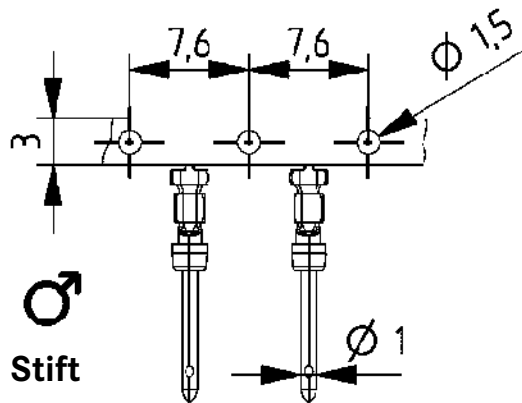
E75770

Normen

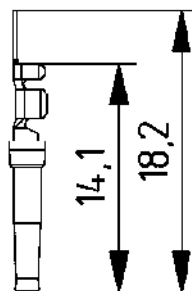
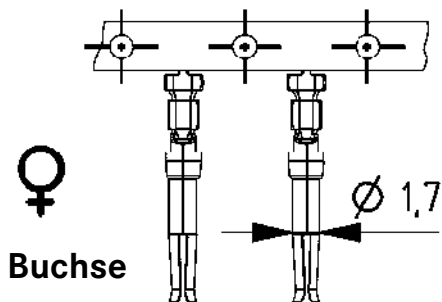
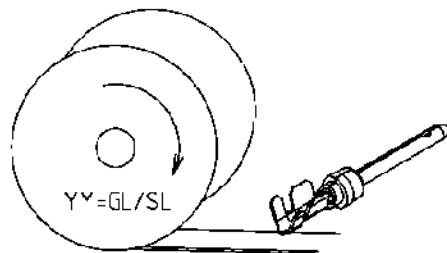
Sicherheitsnormen

IEC 61984, UL 1977

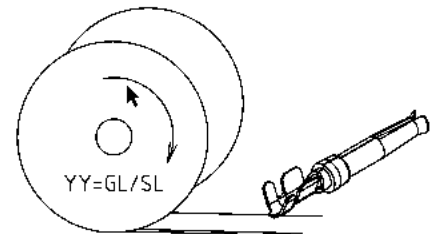
Technische Zeichnung



Aufspulrichtung nach der Galvanik



Aufspulrichtung nach der Galvanik



Hinweis

Die Fotografien sind nicht maßstäblich und keine detailgetreuen Abbildungen der jeweiligen Produkte.

Ersteller: MANA2/PDP Freigegeben: IVSE1/PDP	Dokument: DB44429011DE Version: 02	Seite 2 von 2
--	---------------------------------------	---------------

Wir behalten uns alle Rechte gemäß DIN ISO 16016 vor.
PD 0019/05_04.18DE