

RAFIX 22 FS⁺, RAMO 22, Blindstopfen, schiefergrau



Beschreibung

Blindstopfen dienen zum Einbau in nicht benötigte Einbauöffnungen in der Frontplatte.

Im Design ist das Produkt der Baureihe „RAFIX 22 FS+“ als auch für „RAMO 20“ angepasst und fügt sich in das Gesamtbild der Bedienfrontplatte harmonisch ein.

Technische Daten

> Allgemein

Farbe der Blende	schiefergrau
Form des Bundes	quadratisch
Arbeitstemperatur, min.	-25 °C
Lagertemperatur, min.	-40 °C
Arbeitstemperatur, max.	70 °C
Lagertemperatur, max.	80 °C
beleuchtbar	nein
Verpackungseinheit	10 Stück
Schutzart frontseitig gem. DIN EN 60529	IP65
MOQ Auftrag	10 Stück
RoHS konform	ja
REACH konform	ja

Direkte Links

> [RAFI eCatalog](#)

> Einbaumaße

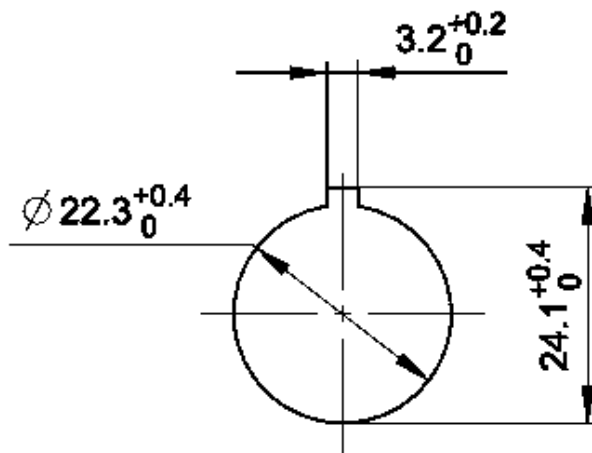
Einbauöffnung	22,3 mm
Außenmaß Höhe	12.70 mm

> Mechanische Kennwerte

Befestigung	Gewinding
-------------	-----------

Zeichnungen

Einbauöffnung-Zeichnungen



acc. to IEC 60947-5-1