



Serie 702

Ü
TI

Subminiatur Rundsteckverbinder Serie 702 Subminiature circular connectors series 702

Kurzinformation Brief information

Kabelsteckverbinder

- Steckverbinder umspritzt am PUR-Kabel
- Steckverbinder und Kabel 360° EMV-sicher geschirmt
- Schutzart IP 67¹⁾
- Kompatibel zu Steckverbinderreihe 712
- 2 m und 5 m Kabellänge
- Weitere Kabellängen ab 100 Stück auf Anfrage

Cable Connector

- Connector moulded on PUR-cable
- Connector and cable with 360° EMC protected shielding
- Degree of protection IP 67¹⁾
- Compatible with connector series 712
- 2 m and 5 m standard cable length
- Further cable lengths upon request, 100 pieces up

Aufbau des Steckverbinders:
Construction of the connector:



Maßstab 1 : 1 / Scale 1 : 1

Verbindungskabel

ab 100 Stück auf Anfrage möglich

Connecting Cable

upon request, 100 pieces up

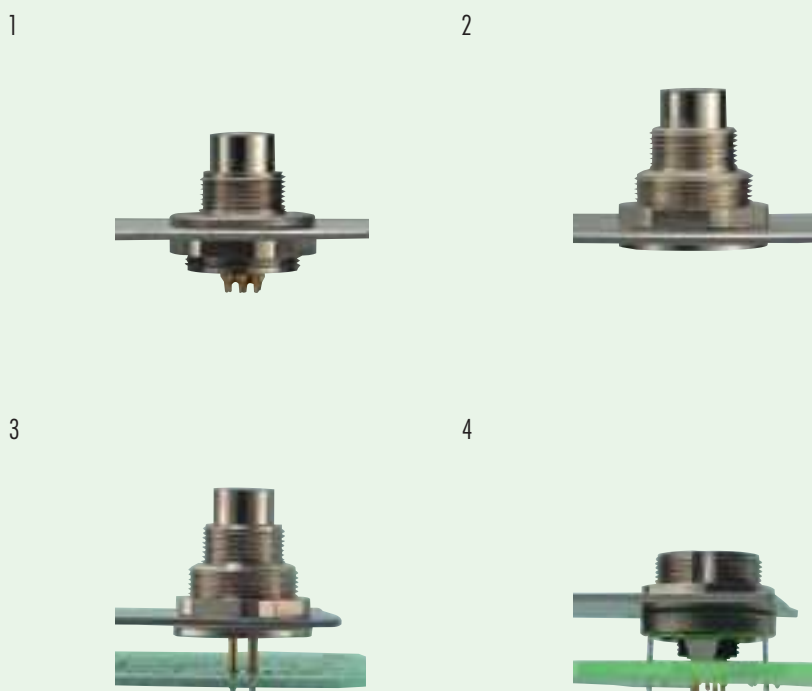


Flanschsteckverbinder

- 1 Standard: mit Lötanschluss, wird von vorn eingesetzt und von hinten verschraubt.
- 2 Mit Lötanschluss für die Verschraubung von vorne. Besonders geeignet für vorkonfektionierte Kabelbäume, die nach dem Lötan eingebaут werden.
- 3 Mit Tauchlötanschluss für den Anschluss für Leiterplatten.
- 4 Mit Tauchlötanschluss, für direkte Schirmübertragung auf die Leiterplatte

Chassis sockets

- 1 Standard: with solder termination, mounted from front side and fastened from back side.
- 2 With solder termination, mounted from front side and fastened from back side. Especially suited for preassembled cable trees which are mounted after soldering.
- 3 Dip solder termination for connection to PCB.
- 4 Dip solder termination, for direct connection to the of shield PCB.



¹⁾ Erläuterung der Schutzarten siehe Seite TI-3 – TI-4. / ¹⁾ Explanation of protection standards see page TI-3 – TI-4.

620
702
709
710
711
712
719
423
425
440
581
678
680
682
720
723
623
690
691
692
693
694
707
713
718
733
763
765
768
714
715
766
815
820
825
876
772
775
A
B
C
R

Subminiatur Rundsteckverbinder Serie 702 <i>Subminiature circular connectors series 702</i>		Technische Daten ¹⁾ <i>Specifications ¹⁾</i>					
Allgemeine Kennwerte <i>General Characteristics</i>							
Polzahl	<i>Number of contacts</i>	2	3	4	5	7	8
Verriegelung	<i>Locking system</i>	schrauben / screw					
Anschlussart	<i>Termination</i>	löten, umspritzt am Kabel / solder, moulded on cable					
Anschlussquerschnitt in mm ²	<i>Wire gauge in mm²</i>	max. 0,25			max. 0,14		
Anschlussquerschnitt in AWG	<i>Wire gauge in AWG</i>	max. 24			max. 26		
Schutzart Gehäuse	<i>Shell protection</i>	IP 67					
Mechanische Lebensdauer	<i>Mechanical operation</i>	> 500 Steckzyklen / > 500 mating cycles					
Obere Grenztemperatur	<i>Upper temperature</i>	+ 70 °C (+ 158 °F)					
Untere Grenztemperatur ²⁾	<i>Lower temperature ¹⁾</i>	– 25 °C (– 13 °F)					
Gewicht Flanschsteckverbinder	<i>Weight socket</i>	~ 5 g					
Elektrische Kennwerte <i>Electrical Characteristics</i>							
Bemessungsspannung	<i>Rated voltage</i>	125 V					
Bemessungsstoßspannung	<i>Rated impulse voltage</i>	1500 V					
Verschmutzungsgrad	<i>Pollution degree</i>	1					
Überspannungskategorie	<i>Overvoltage categorie</i>	II					
Isolierstoffgruppe	<i>Material group</i>	III					
Prüfstoßspannung	<i>Test voltage</i>	1750 V					
Bemessungsstrom (40 °C)	<i>Rated current (40 °C)</i>	4 A	3 A		1 A		
Durchgangswiderstand ¹⁾	<i>Contact resistance ¹⁾</i>	≤ 3 mΩ					
Isolationswiderstand	<i>Insulation resistance</i>	≥ 10 ¹⁰ Ω					
Werkstoffe <i>Materials</i>							
Kontaktstift	<i>Pin contact</i>	CuZn (Messing/brass)					
Kontaktbuchse	<i>Socket contact</i>	CuSn (Bronze/bronze)					
Kontaktoberfläche	<i>Contact plating</i>	Au (Gold/gold)					
Steckerkörper	<i>Male insert</i>	PBT (UL 94 V-0)					
Buchsenkörper	<i>Female Insert</i>	PA 66 (UL 94 V-0)					
Gehäuse Kabelsteckverbinder	<i>Housing cable connector</i>	PUR					
Flanschgehäuse	<i>Socket</i>	CuZn (Messing, vernickelt/brass, nickel plated)					
Gewinding	<i>Ring nut</i>	CuZn (Messing, vernickelt/brass, nickel plated)					

¹⁾ Normen und Prüfbedingungen für diese Angaben siehe Seite TI-16. / ¹⁾ Standards and test parameters for this data see page TI-16.


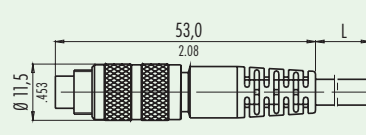

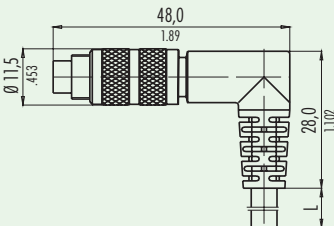

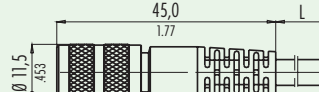

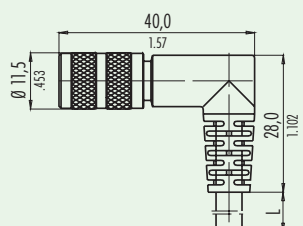
²⁾ Siehe auch technische Daten für das verwendete Kabel Seite 702-7. / ²⁾ Technical information for the used cable see page 702-7.


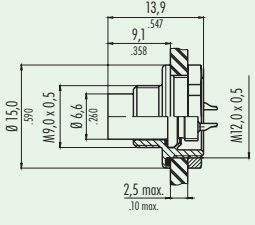

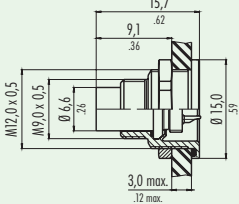

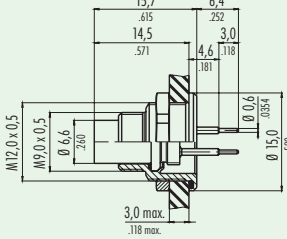

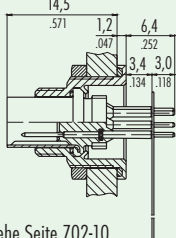

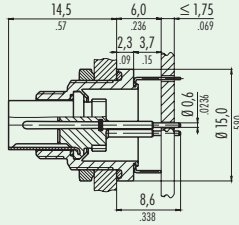

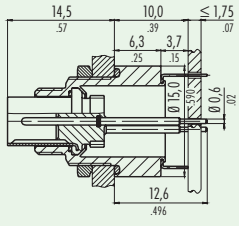
Ü
TI

620
702
709
710
711
712
719
423
425
440
581
678
680
682
720
723
623
690
691
692
693
694
707
713
718
733
763
765
768
714
715
766
815
820
825
876
772
775
A
B
C
R

Subminiatur Rundsteckverbinder Serie 702 Subminiature circular connectors series 702

Kabelstecker Cable connectors

Bezeichnung – Abbildung Description – Figure	Maßzeichnung Drawing	Polzahl Contacts	Bestell-Nr./Ordering-No.			
			L = 2 m (2.2 yd)	L = 5 m (5.5 yd)		
Kabelstecker umspritzt <i>Male cable connector moulded</i> 		2	79-1401-12-02	79-1401-15-02		
		3	79-1405-12-03	79-1405-15-03		
		4	79-1409-12-04	79-1409-15-04		
		5	79-1413-12-05	79-1413-15-05		
		7	79-1421-12-07	79-1421-15-07		
		8	79-1425-12-08	79-1425-15-08		
		Winkelstecker umspritzt <i>Male angled connector moulded</i> 		2	79-1401-72-02	79-1401-75-02
				3	79-1405-72-03	79-1405-75-03
4	79-1409-72-04			79-1409-75-04		
5	79-1413-72-05			79-1413-75-05		
7	79-1421-72-07			79-1421-75-07		
8	79-1425-72-08			79-1425-75-08		
Kabeldose umspritzt <i>Female cable connector moulded</i> 				2	79-1402-12-02	79-1402-15-02
				3	79-1406-12-03	79-1406-15-03
		4	79-1410-12-04	79-1410-15-04		
		5	79-1414-12-05	79-1414-15-05		
		7	79-1422-12-07	79-1422-15-07		
		8	79-1426-12-08	79-1426-15-08		
		Winkeldose umspritzt <i>Female angled connector moulded</i> 		2	79-1402-72-02	79-1402-75-02
				3	79-1406-72-03	79-1406-75-03
4	79-1410-72-04			79-1410-75-04		
5	79-1414-72-05			79-1414-75-05		
7	79-1422-72-07			79-1422-75-07		
8	79-1426-72-08			79-1426-75-08		

Subminiatur Rundsteckverbinder Serie 702 Subminiature circular connectors series 702		Flanschstecker Male sockets			
Bezeichnung — Abbildung Description — Figure	Maßzeichnung Drawing	Polzahl Contacts	Bestell-Nr. Ordering-No.		
Flanschstecker, löten <i>Male socket, solder</i> 		2	09-0403-00-02		
		3	09-0407-00-03		
		4	09-0411-00-04		
		5	09-0415-00-05		
		7	09-0423-00-07		
		8	09-0427-00-08		
		Flanschstecker, löten, von vorn verschraubbar <i>Male socket, solder, front fastened</i> 		2	09-0403-80-02
				3	09-0407-80-03
4	09-0411-80-04				
5	09-0415-80-05				
7	09-0423-80-07				
8	09-0427-80-08				
Flanschstecker, tauchlöten, von vorn verschraubbar <i>Male socket, dip solder, front fastened</i> 				2	09-0403-90-02
				3	09-0407-90-03
		4	09-0411-90-04		
		5	09-0415-90-05		
		7	09-0423-90-07		
		8	09-0427-90-08		
		Flanschstecker mit flexibler Leiterplatte <i>Male socket with flexible PCB</i> 	 <p>Weitere Maße siehe Seite 702-10. Additional dimensions see page 702-10</p>	—	—
				—	—
—	—				
—	—				
7	09-0423-65-07				
8	09-0427-65-08				
Flanschstecker, tauchlöten, von vorn verschraubbar mit Schirmblech (6 mm) <i>Male socket, dip solder, front fastened with shielding sheet (6 mm)</i> 				2	09-0403-30-02
				3	09-0407-30-03
		4	09-0411-30-04		
		5	09-0415-30-05		
		7	09-0423-30-07		
		8	09-0427-30-08		
		Flanschstecker, tauchlöten, von vorn verschraubbar mit Schirmblech (10 mm) <i>Male socket, dip solder, front fastened with shielding sheet (10 mm)</i> 		2	09-0403-35-02
				3	09-0407-35-03
4	09-0411-35-04				
5	09-0415-35-05				
7	09-0423-35-07				
8	09-0427-35-08				


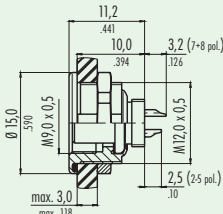

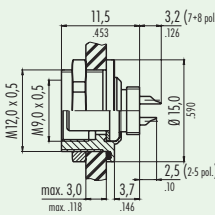

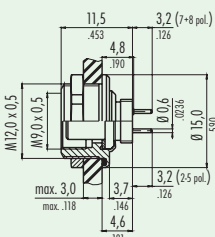

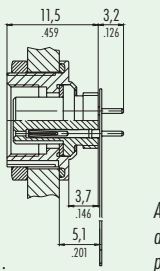

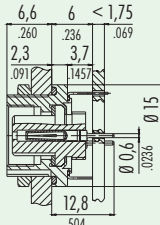

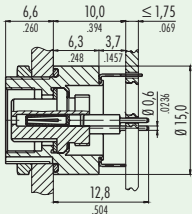
Ü
TI
620
702
709
710
711
712
719
423
425
440
581
678
680
682
720
723
623
690
691
692
693
694
707
713
718
733
763
765
768
714
715
766
815
820
825
876
772
775
A
B
C
R

¹⁾ Flanschsteckverbinder von Serie 712 / ¹⁾ Sockets from series 712

Ü
TI

620
702
709
710
711
712
719
423
425
440
581
678
680
682
720
723
623
690
691
692
693
694
707
713
718
733
763
765
768
714
715
766
815
820
825
876
772
775
A
B
C

R

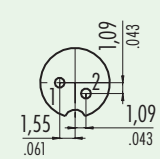
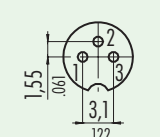
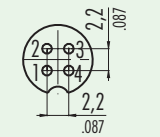
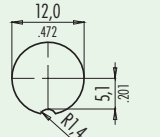
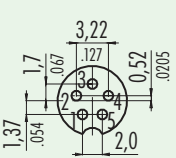
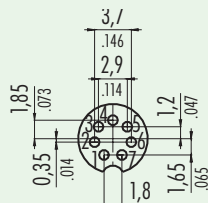
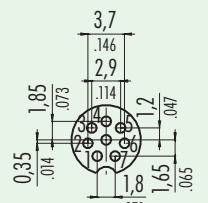
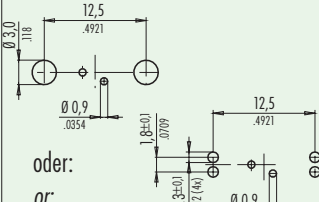
Subminiatur Rundsteckverbinder Serie 702 Subminiature circular connectors series 702		Flanschdosen Female sockets			
Bezeichnung — Abbildung Description — Figure	Maßzeichnung Drawing	Polzahl Contacts	Bestell-Nr. Ordering-No.		
Flanschdose, löten <i>Female socket, solder</i> 		2	09-0404-00-02		
		3	09-0408-00-03		
		4	09-0412-00-04		
		5	09-0416-00-05		
		7	09-0424-00-07		
		8	09-0428-00-08		
		Flanschdose, löten, von vorn verschraubbar <i>Female socket, solder, front fastened</i> 		2	09-0404-80-02
				3	09-0408-80-03
4	09-0412-80-04				
5	09-0416-80-05				
7	09-0424-80-07				
8	09-0428-80-08				
Flanschdose, tauchlöten, von vorn verschraubbar <i>Female socket, dip solder, front fastened</i> 				2	09-0404-90-02
				3	09-0408-90-03
		4	09-0412-90-04		
		5	09-0416-90-05		
		7	09-0424-90-07		
		8	09-0428-90-08		
		Flanschdose mit flexibler Leiterplatte <i>Female socket with flexible PCB</i> 	 <p>Weitere Maße siehe Seite Z-1.</p> <p>Additional dimensions see page Z-1.</p>	—	—
				—	—
—	—				
—	—				
7	09-0424-65-07				
8	09-0428-65-08				
Flanschdose, tauchlöten, von vorn verschraubbar mit Schirmblech (6 mm) <i>Female socket, dip solder, front fastened with shielding sheet (6 mm)</i> 				2	09-0404-30-02
				3	09-0408-30-03
		4	09-0412-30-04		
		5	09-0416-30-05		
		7	09-0424-30-07		
		8	09-0428-30-08		
		Flanschdose, tauchlöten, von vorn verschraubbar mit Schirmblech (10 mm) <i>Female socket, dip solder, front fastened with shielding sheet (10 mm)</i> 		2	09-0404-35-02
				3	09-0408-35-03
4	09-0412-35-04				
5	09-0416-35-05				
7	09-0424-35-07				
8	09-0428-35-08				

¹⁾ Flanschsteckverbinder von Serie 712 / ¹⁾ Sockets from series 712

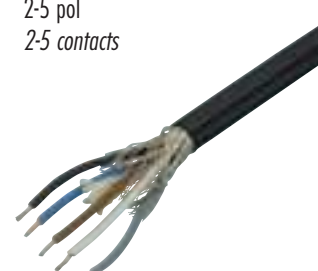
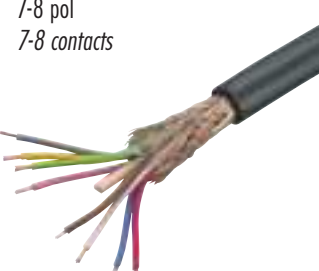
Subminiatur Rundsteckverbinder Serie 702 Subminiature circular connectors series 702

Polbilder Contact arrangements

Polbilder mit Sicht auf Lötanschlußseite der Stifteinsätze
Contact arrangements with view on solder termination side of male inserts

<p>2 pol</p> 	<p>3 pol</p> 	<p>4 pol</p> 	<p>Montageausschnitt Panel cut out</p> 
<p>5 pol</p> 	<p>7 pol</p> 	<p>8 pol</p> 	<p>Lochbild Schirmblech- version Drilling scheme shielding sheet version</p>  <p>oder: or:</p>

Farbkodierungen der verwendeten Kabel Colour coding of the used cable

<p>2-5 pol 2-5 contacts</p> 	<p>1 = weiß 1 = white 2 = braun 2 = brown 3 = schwarz 3 = black 4 = blau 4 = blue 5 = grau 5 = grey</p>	<p>7-8 pol 7-8 contacts</p> 	<p>1 = weiß 1 = white 2 = braun 2 = brown 3 = grün 3 = green 4 = gelb 4 = yellow 5 = grau 5 = grey 6 = rosa 6 = pink 7 = blau 7 = blue 8 = rot 8 = red</p>
---	--	--	---

Technische Daten Kabel Specification of cable

Polzahl	Number of contacts	2-5 pol / 2-5 contacts	7+8 pol / 7+8 contacts
Querschnitt ¹⁾	Wire gauge ¹⁾	5 x 0,25 mm ²	8 x 0,14 mm ²
Litzenaufbau	Composition	14 x 0,15 Cu	18 x 0,1 Cu
Kabelmantel	Cable jacket	PUR Ø 5,3 ^{+0,2} mm	
Isolation Litze	Insulation of wire	PVC	
Leiterwiderstand	Resistance of wire	< 75 Ω / km	
Temperaturbereich (Kabel bewegt)	Temperature range (cable in move)	- 5 °C / + 70 °C (23 °F / 158 °F)	
Temperaturbereich (Kabel fest)	Temperature range (cable not in move)	- 20 °C / + 70 °C (- 4 °F / 158 °F)	
Biegeradius (Kabel bewegt)	Bending radius (cable in move)	min. 80 mm (3.2 in.)	
Biegeradius (Kabel fest)	Bending radius (cable not in move)	min. 53 mm (2.1 in.)	

¹⁾ Vergleichbare AWG-Leiter siehe Seite TI-5. / ¹⁾ Comparable AWG conductors see page TI-5.

Ü
TI

620
702
709
710
711
712
719
423
425
440
581
678
680
682
720
723
623
690
691
692
693
694
707
713
718
733
763
765
768
714
715
766
815
820
825
876
772
775
A
B
C
R

Subminiatur Rundsteckverbinder Serie 702 Subminiature circular connectors series 702

Zubehör Accessories

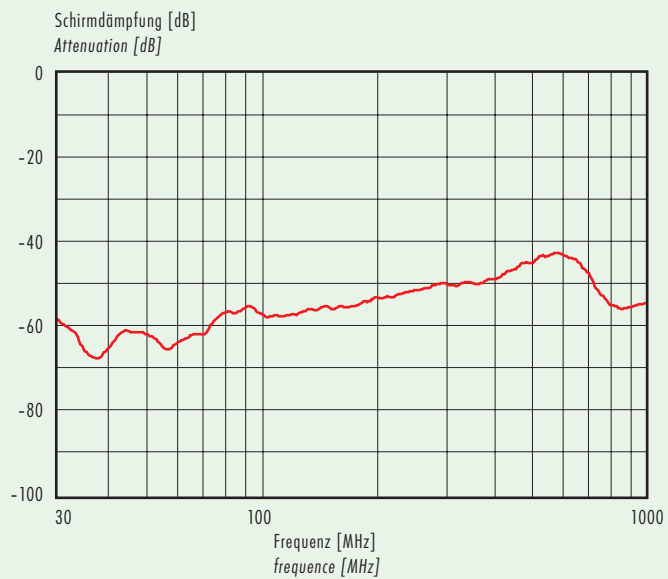
Bezeichnung Description	Abbildung Figure	Maßzeichnung Drawing	Bestell-Nr. Ordering-No.
Schutzkappe für Kabelstecker, IP 67 Protection cap for male cable connector, IP 67			08-0349-000-001
Schutzkappe für Kabeldose, IP 67 Protection cap for female cable connector, IP 67			08-0350-000-001
Schutzkappe für Flanschstecker, IP 67 Protection cap for male sockets, IP 67			08-0351-000-001
Schutzkappe für Flanschdose, IP 67 Protection cap for female sockets, IP 67			08-0352-000-001
Viereckflansch mit Dichtung Square flange with seal			08-1124-000-001
Lötösenring (Schutzart kann sich verringern) Solder eye ring (Degree of protection may be reduced)			04-0208-002
6-kant Mutter mit Rändel 2 mm, 4 mm Knurled hexagonal nut 2 mm, 4 mm			01-0013-001 (2 mm) 01-5023-001 (4 mm)
Montageschlüssel Mounting spanner			01-5059-001

Subminiatur Rundsteckverbinder Serie 702
Subminiature circular connectors series 702

Schirmdämpfungskurve
Attenuation curve

Schirmdämpfungskurve nach DIN 47250-6
für Kabelsteckverbinder, gerade Ausführung
(Kabeltyp IEEE 802.3)

Attenuation curve according to DIN 47250-6
for straight cable connectors
(cable version IEEE 802.3)



Ü
TI

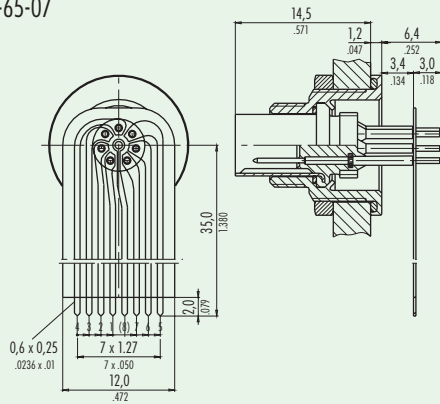
- 620
- 702**
- 709
- 710
- 711
- 712
- 719
- 423
- 425
- 440
- 581
- 678
- 680
- 682
- 720
- 723
- 623
- 690
- 691
- 692
- 693
- 694
- 707
- 713
- 718
- 733
- 763
- 765
- 768
- 714
- 715
- 766
- 815
- 820
- 825
- 876
- 772
- 775
- A
- B
- C
- R

Ü
TI

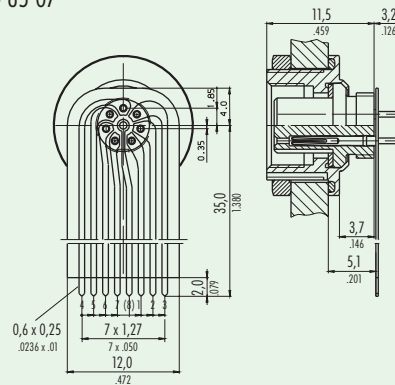
Subminiatur Rundsteckverbinder Serie 702 Subminiature circular connectors series 702

Zeichnungen Drawings

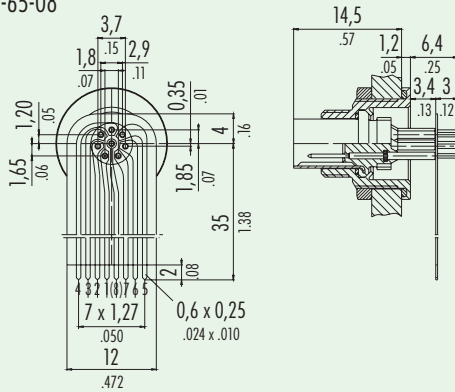
09-0423-65-07



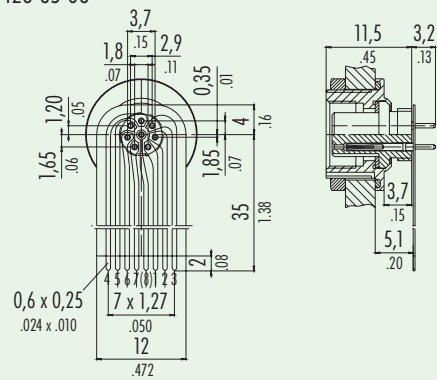
09-0424-65-07



09-0427-65-08



09-0428-65-08



620
702
709
710
711
712
719
423
425
440
581
678
680
682
720
723
623
690
691
692
693
694
707
713
718
733
763
765
768
714
715
766
815
820
825
876
772
775
A
B
C
R