

LED Fassung für 3 mm und 5 mm LED



## LED-Fassung AST (für 3 mm 1 LED) LED-Holder AST (for T 1 LED)

| Ausführungen<br>Models     | Abmessungen<br>Dimensions |
|----------------------------|---------------------------|
| AST ohne LED / without LED |                           |
|                            |                           |

### Technische Daten / Technical data

#### Kennwerte / data



|   |  |
|---|--|
| Lötbarkeit / Solderability                        | max. 2 s 235 °C ( IEC 68 2-20 Test Ta Methode 1 )  |
| Lötwärmebeständigkeit / Soldering heat resistance | max. 5 s 260 °C ( IEC 68 2-20 Test Tb Methode 1A ) |
| Umgebungstemperatur / Ambient temperature         | -25°C ... +85°C                                    |
| Lagertemperatur / Storage temperature             | -55°C ... +100°C                                   |

#### Werkstoffe / Materials

|                 |             |
|-----------------|-------------|
| Sockel / Socket | Thermoplast |
|-----------------|-------------|


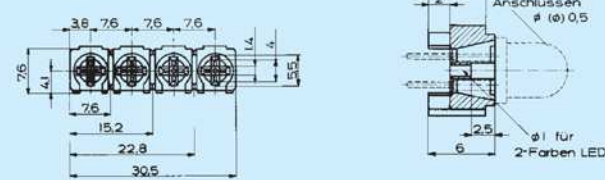
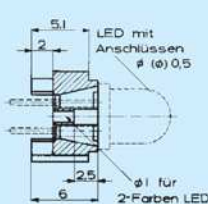


**AST (ohne LED)**  
**AST (without LED)**

| Ausführungen<br>Models  | Varianten<br>Variations                           | gewünschte Variante ankreuzen<br>select your variation | Artikelnummer<br>Part Number |
|---|---|--|------------------------------|
|    | Anzahl der LED-Fassungen<br>Number of LED-Holders | <input type="checkbox"/>                               | 0035.9610                    |
|   |   | <input type="checkbox"/>                               | 0035.9611                    |
|   |   | <input type="checkbox"/>                               | 0035.9612                    |
|   |   | <input type="checkbox"/>                               | 0035.9613                    |
|   |   | <input type="checkbox"/>                               | 0035.9614                    |
|   |   | <input type="checkbox"/>                               | 0035.9615                    |
|   |   | <input type="checkbox"/>                               | 0035.9616                    |
|   |   | <input type="checkbox"/>                               | 0035.9617                    |
|  | Anzahl der LED-Fassungen<br>Number of LED-Holders | <input type="checkbox"/>                               | 0035.9660                    |
|   |   | <input type="checkbox"/>                               | 0035.9661                    |
|   |   | <input type="checkbox"/>                               | 0035.9662                    |
|   |   | <input type="checkbox"/>                               | 0035.9663                    |



# LED-Fassung AST(für 5 mm LED) LED-Holder AST (for T 1 3/4 LED)

| Ausführungen<br>Models  | Abmessungen<br>Dimensions  | Bohrplan<br>Drilling diagram   |
|---|--|--|
| <p>AST ohne LED<br/>without LED</p>  |  |  |

## Technische Daten / Technical data


### Kennwerte / data

|   |  |
|---|--|
| Lötbarkeit / Solderability                        | max. 2 s 235 °C ( IEC 68 2-20 Test Ta Methode 1 )  |
| Lötwärmebeständigkeit / Soldering heat resistance | max. 5 s 260 °C ( IEC 68 2-20 Test Tb Methode 1A ) |
| Umgebungstemperatur / Ambient temperature         | -25°C ... +85°C                                    |
| Lagertemperatur / Storage temperature             | -55°C ... +100°C                                   |

### Werkstoffe / Materials

|                 |             |
|-----------------|-------------|
| Sockel / Socket | Thermoplast |
|-----------------|-------------|



| Ausführungen<br>Models   | Varianten<br>Variations  | Artikelnummer<br>Part Number | Farbindex eintragen<br>Fill in colour index |
|--|--|------------------------------|---|
| AST ohne LED<br>without LED<br> | gewünschte Variante ankreuzen<br>select your variation<br><input type="checkbox"/> | <input type="checkbox"/>     | 0035.9206                                   |
|  | <input type="checkbox"/>   | <input type="checkbox"/>     | 0035.9205                                   |
|  | <input type="checkbox"/>   | <input type="checkbox"/>     | 0035.9204                                   |
|  | <input type="checkbox"/>   | <input type="checkbox"/>     | 0035.9203                                   |

2