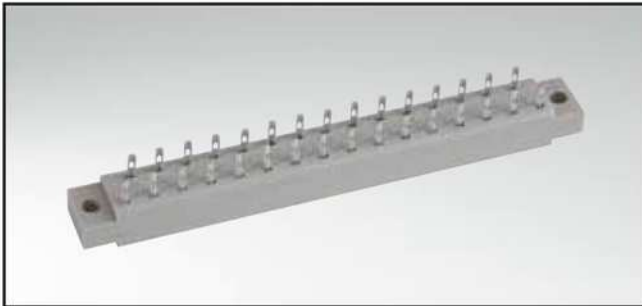


# STECKVERBINDER NACH DIN 41617

Federleiste – Handlöt – 13-, 21- und 31-polig



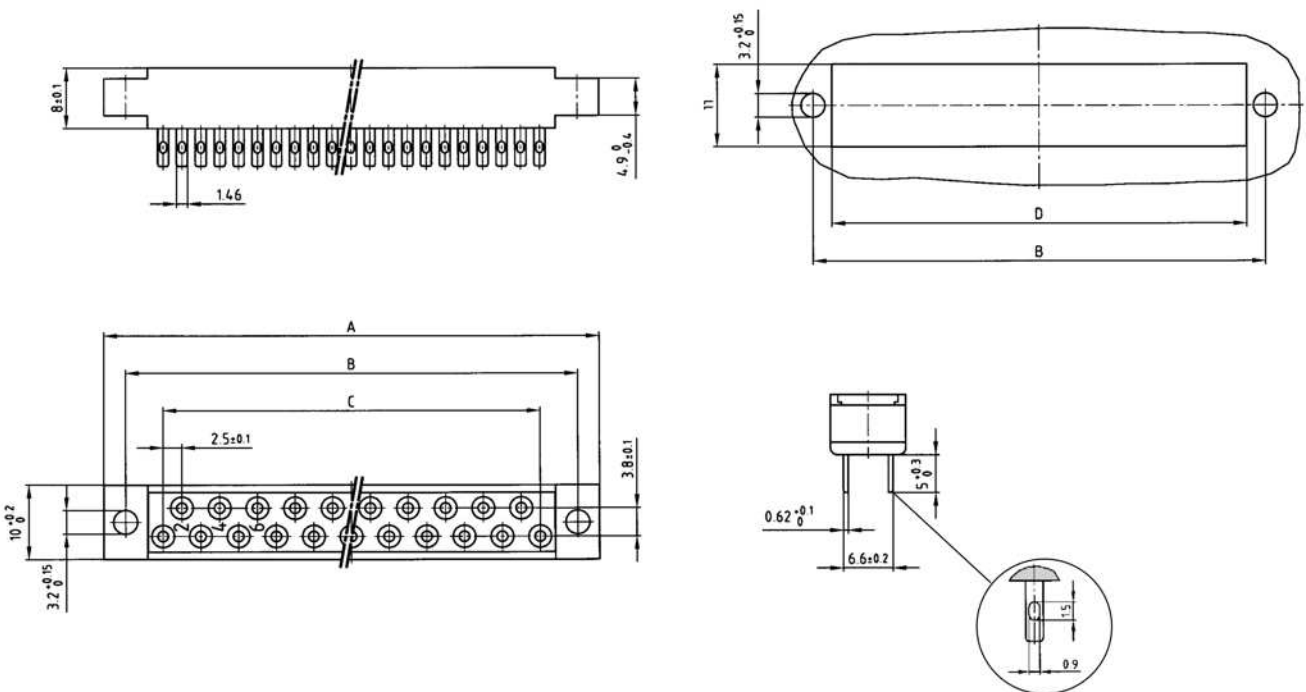
RoHS compliant

## BESCHREIBUNG

- Lötöse
- Kontaktoberfläche
  - Standardgütestufen 3 und 2
  - Gütestufe 1 auf Anfrage (\*)
  - hartversilbert

## PRODUKTZEICHNUNG

### Gehäuseausschnitt



Polzahl	A ±0.3	B ±0.1	C ±0.1	D
13	45,8	40	12x2,5=30	35
21	65,8	60	20x2,5=50	55
31	90,8	85	30x2,5=75	80

## BESTELLDATEN

(Dim. = mm)

Polzahl	hartversilbert	Gütestufe 3	Gütestufe 2	Gütestufe 1*
13	102 E 10019 X	102 A 10019 X	102 B 10019 X	102 C 10019 X
21	102 E 10029 X	102 A 10029 X	102 B 10029 X	102 C 10029 X
31	102 E 10039 X	102 A 10039 X	102 B 10039 X	102 C 10039 X