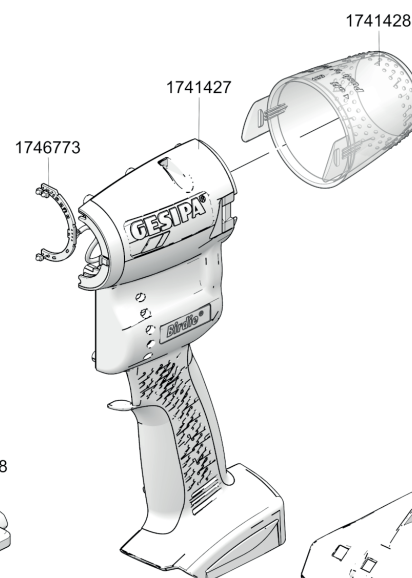
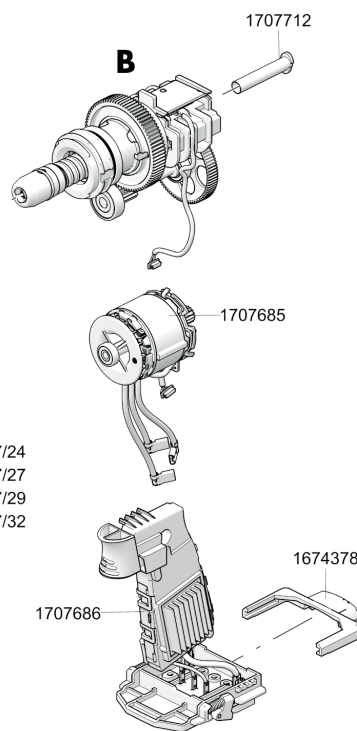
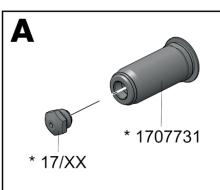
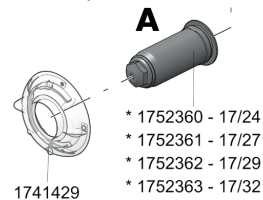
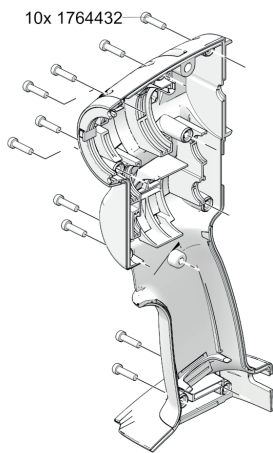
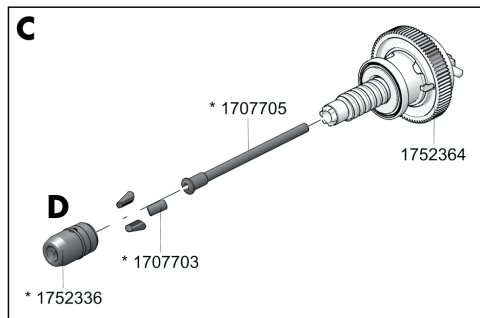
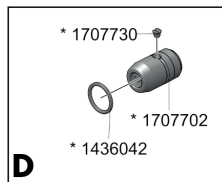
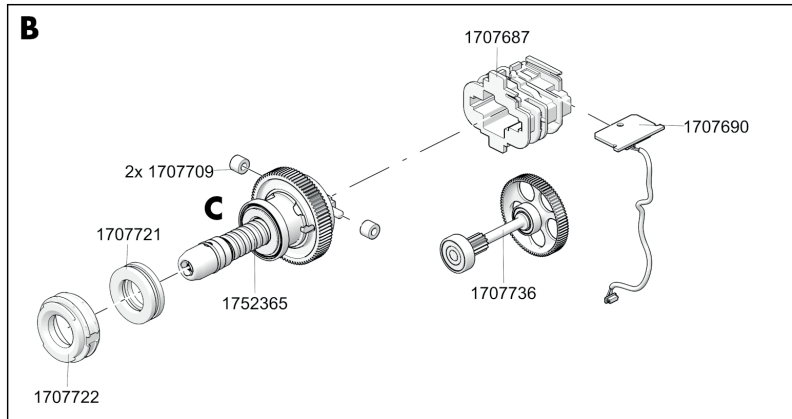


# AKKU-BLINDNIETGERÄTE

**Birdie®**





1679694 - EU  
1679695 - UK  
1679696 - USA

\* 1679689

# AKKU-BLINDNIETGERÄTE

**Birdie®**

No.	
143 6042	O-Ring
167 4378	Arretierschieber
167 9689*	Akku-Pack 2,0 Ah
167 9694	Ladegerät EU
167 9695	Ladegerät UK
167 9696	Ladegerät USA
170 7685	Motor komplett
170 7686	E-Steuerung
170 7687	Käfig
170 7690	Platine
170 7702*	Futtergehäuse
170 7703*	Futterbacke
170 7705*	Druckbuchse
170 7709	Sinterrolle
170 7712	Abführrohr
170 7721	Axialrillenkugellager
170 7722	Lagerhäuse

No.	
170 7730*	Sperr
170 7731*	Setzhülse
170 7736	Zwischenwelle
174 1427	Gehäuse komplett
174 1428	Auffangbehälter
174 1429	Lichtring
174 6773	Platine Lichtring
175 2336*	Futtergehäuse komplett
175 2360*	Setzhülse 17/24 komplett
175 2361*	Setzhülse 17/27 komplett
175 2362*	Setzhülse 17/29 komplett
175 2363*	Setzhülse 17/32 komplett
175 2364	Kugelgewindetrieb komplett
175 2365	Antriebseinheit komplett
176 4432	Schraube

\* Verschleißteile