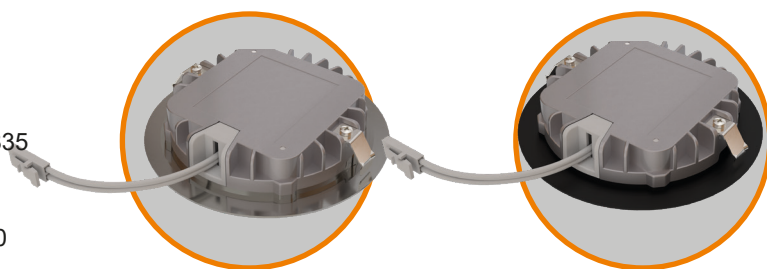


L-HP (Kabellösung) Shot 68 LED Einbauspots

Produktmerkmale

- Unkomplizierte und kostengünstige Montage
- Metallgehäuse: edelstahl-finish, schwarz & chrom
- Wärmeoptimiertes Unibody - Aluminiumgehäuse
- High Performance LED Modul: 30 x MID Power LED 2835
- Opalisierte Frontscheibe
- Geringe Einbautiefe 14 mm
- Lichtfarbe: warmweiß (2.900 Kelvin), neutralweiß (4.000 Kelvin)
- Farbwiedergabe: Ra (CRI) > 85
- Ausstrahlungswinkel: 120°
- Lebensdauer 30.000 h bei 70 %
- Leistungsaufnahme: 4.3 Watt
- Zuleitung: 150 mm + 2000 mm Verlängerung

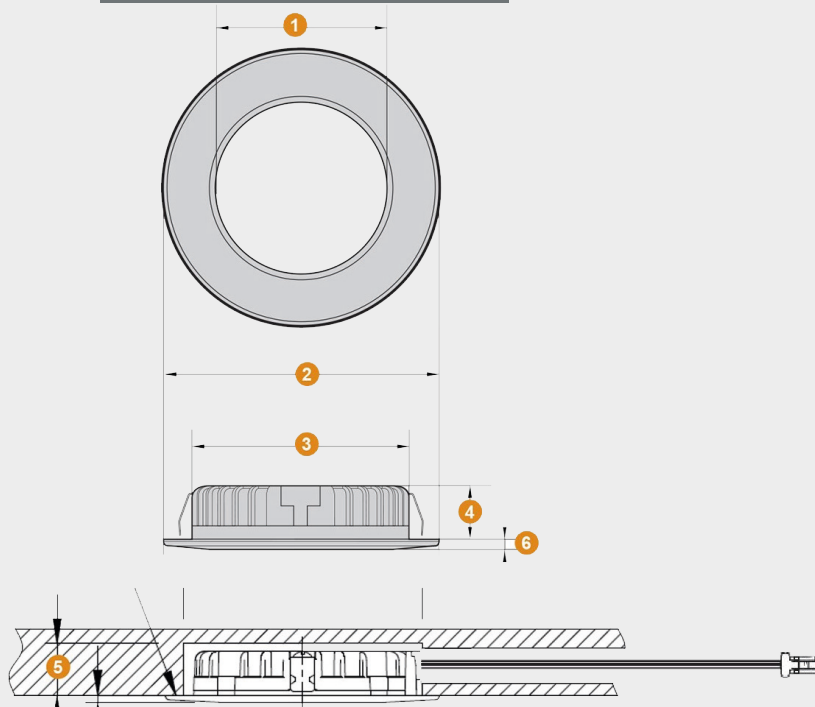


Anwendung

- Möbel
- Hängeregale
- Über Arbeitsflächen
- Ladenbau, Objekte

Artikel	Bestell-Nr. 2.900 K	Bestell-Nr. 4.000 K
Shot 68 L-HP LED Einbauspots, edelstahl-finish	680121	680132
Shot 68 L-HP LED Einbauspots, schwarz	729688	729689
Shot 68 L-HP LED Einbauspots, chrom	729690	729691


Shot 68 L-HP



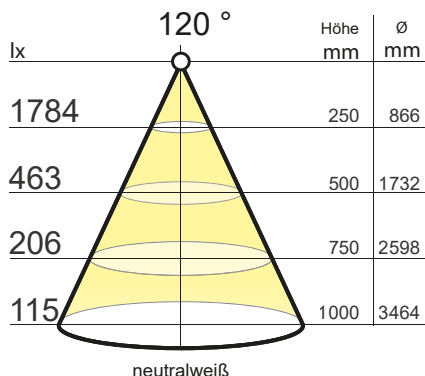
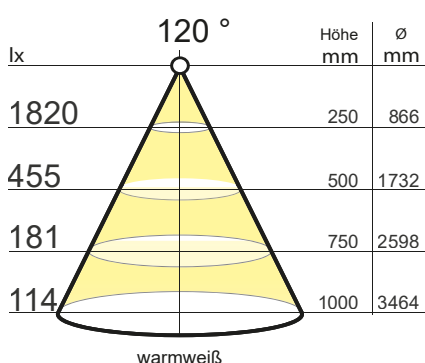
Maße

Technik in Kürze

Bezeichnung	Shot 68 L-HP (mm)
1. Lichtfeld	Ø 45
2. Außendurchmesser	Ø 78
3. Bohrdurchmesser	Ø 68 ⁺¹ ₋₂
4. Gehäusehöhe	12.5
5. Einbautiefe	14
6. Aufbauhöhe	2.0

Leuchentyp: LED-Einbauleuchte
Beleuchtungsart: Funktionsbeleuchtung
Oberfläche: edelstahl-finish, schwarz & chrom
Betriebsspannung: 12 Volt DC
Lichtfarbe: Warmweiß (2.900 Kelvin), Neutralweiß (4.000 Kelvin)
Farbwiedergabe: Ra (CRI) > 85
Lebensdauer: 30.000 h bei 70 %
Leistungsaufnahme: 4.3 W
Ausstrahlungswinkel: 120°
Dimmbar: Ja
Kennzeichen: 
Schutzart: IP 20
Einbautiefe: 14 mm
Anschluss an: bLED Universaldimmer, rangeX Multicontroller, Dimmer, Schalter, Sensoren, Verteiler

Lichtverteilung 120 °



Bei den Angaben zur Lichtverteilung handelt es sich um die gültigen Werte zum Zeitpunkt der Erstellung.