



 **ITALIANA**[®]
f e r r a m e n t a

Triade Slim

WAND
REGAL
TRÄGER
SYSTEM



TRIADE SLIM

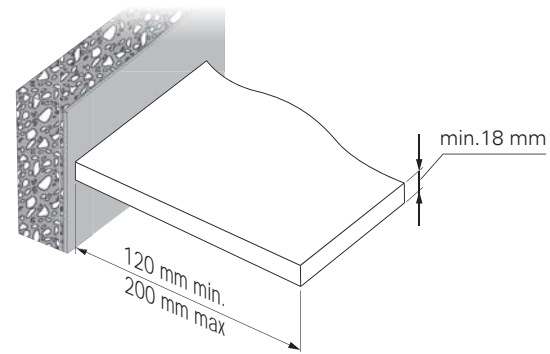
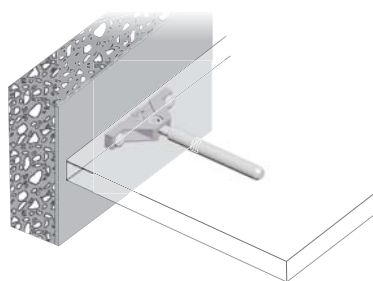
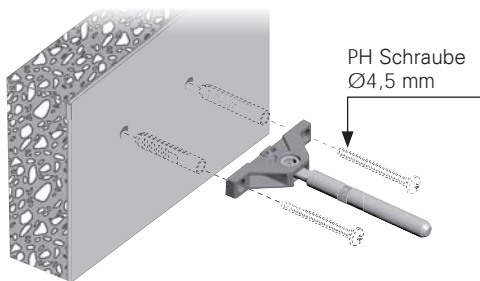


min. 18 mm

15 kg pro Paar bei Regaltiefe 200 mm

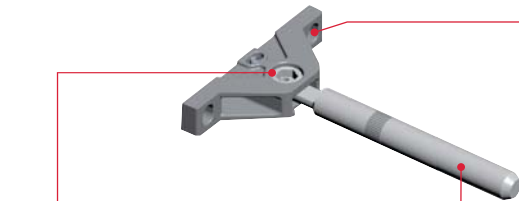
PAT. PENDING

SPEZIFIKATION



Es liegt in der Verantwortung des Verarbeiters, sich zu vergewissern, dass die Wand von geeigneter Qualität ist, um die Regalbefestigung sicher zu verankern, und die richtigen Befestiger entsprechend der Wandkonstruktion zu verwenden.

EINSTELLUNGEN



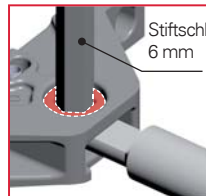
Lösen Sie die Ringschraube und betätigen Sie dann die Madenschraube, um die Neigung des Stifts zu ändern.



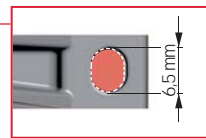
VERRIEGELUNG:

SEHR WICHTIG

Schrauben Sie den Ring fest, wenn die Einstellungen abgeschlossen sind.



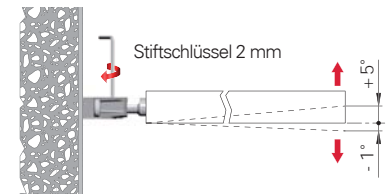
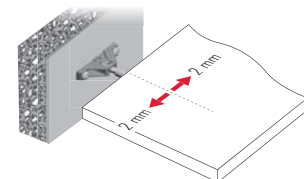
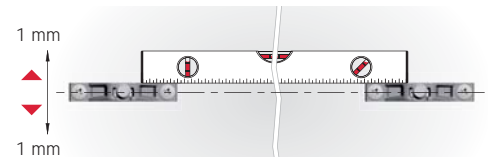
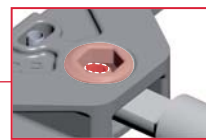
HÖHENEINSTELLUNG



SEITENVERSTELLUNG



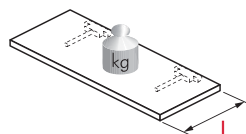
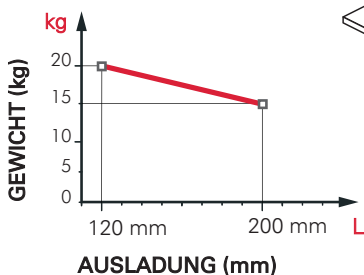
NEIGUNGSVERSTELLUNG



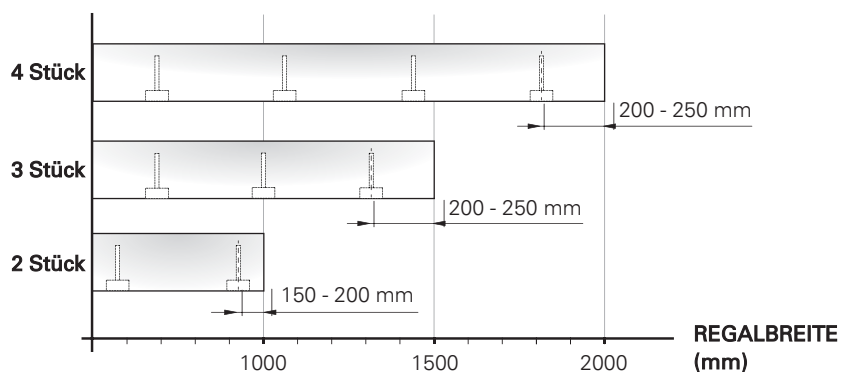
BELASTUNGSDIAGRAMM

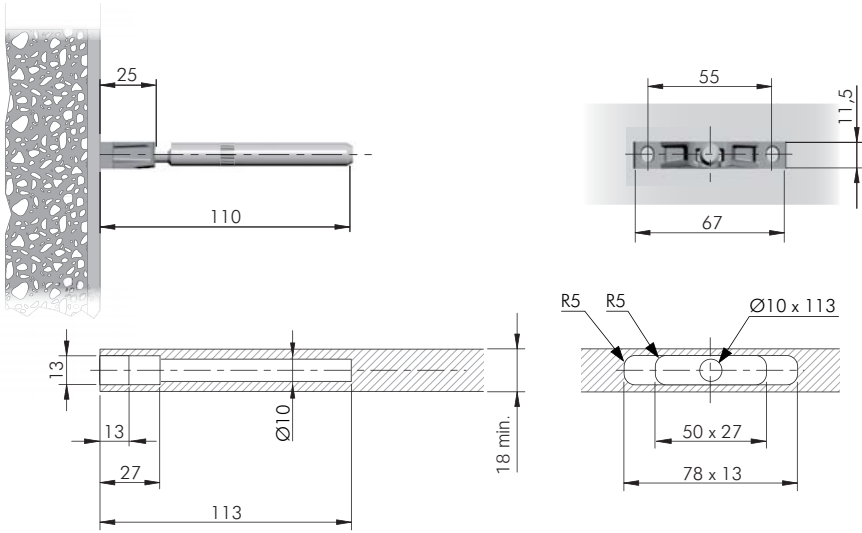
(Die Abbildung referenziert 2 TRIADE SLIM)

SLIM



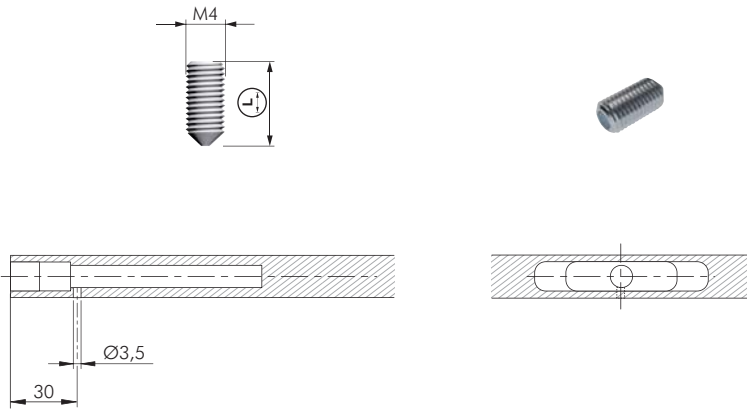
EMPFOHLENE ANZAHL TRIADE SLIM PRO REGAL



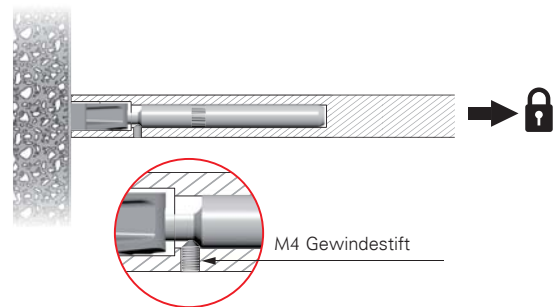
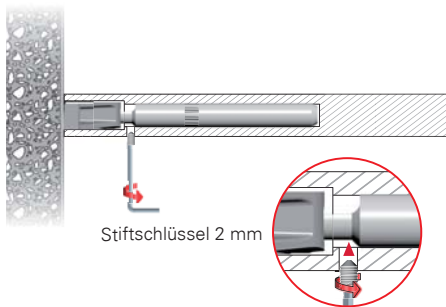


= Stiftschlüssel 2 mm und 6 mm
 ZA ST EP = 50 Stück
 123 **Regalträger TRIADE SLIM**
2008403

OPTIONALE BOHRUNG FÜR SICHERHEITSVERRIEGELUNG



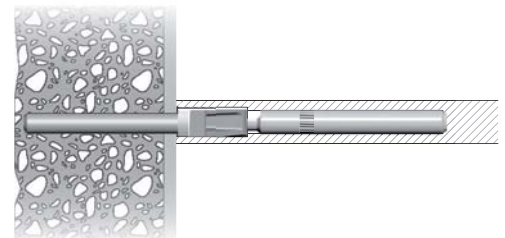
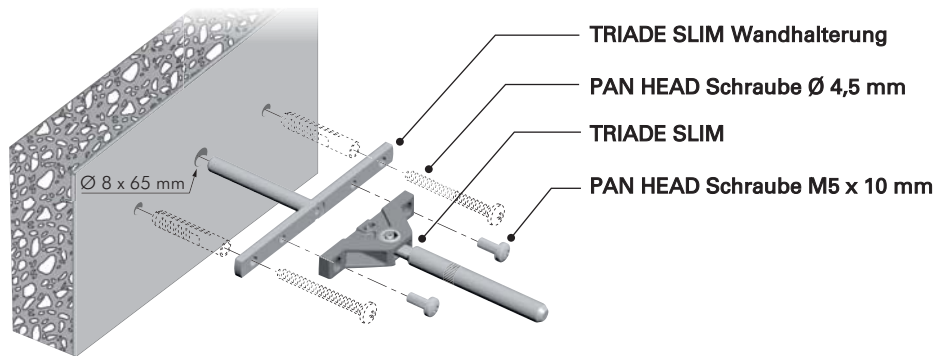
= Stiftschlüssel 2 mm
 ST = 100 Stück
 123 = 100 Stück
119211 6 18-20 mm
295596 10 25 mm



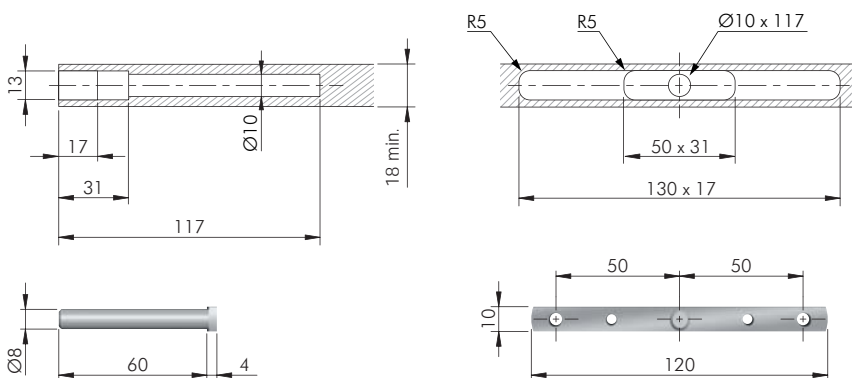
TRIADE SLIM MIT WANDHALTERUNG



OPTIONALE SICHERUNG



Die Wandhalterung gewährleistet eine stabilere Befestigung an der Wand. Es liegt in der Verantwortung des Verarbeiters, sich zu vergewissern, dass die Wand von geeigneter Qualität ist, um die Regalbefestigung sicher zu verankern, und die richtigen Befestiger entsprechend der Wandkonstruktion zu verwenden.



ST	= 50 Stück
2065981	Wandhalterung TRIADE SLIM

BEFESTIGUNGSSCHRAUBE



= M5	= PZ2	= 200 Stück
ST	137470	PAN HEAD Schraube M5 x 10 mm