

Séries A1-A01-A02-A03

Auxiliaires de commande et de signalisation

Avantages

La gamme des auxiliaires de commande APEM se compose de :

- poussoirs, lumineux ou non
 - voyants
 - commutateurs à clef, 2 ou 3 positions
 - sélecteurs rotatifs, 2 ou 3 positions
 - poussoirs d'arrêt d'urgence
- à partie frontale rectangulaire, carrée ou ronde.

- Etanchéité frontale : IP65
- Construction modulaire
- Durée de vie électrique : 50.000 cycles mini.
- Possibilité de marquage ou légende sur cabochons
- Homologations (concernent uniquement les blocs de commutation)



UL 1054



BS RIA 20 Chocs & Vibrations



EN 61058-1



UG1106-F

Chaque sous-ensemble correspond à une référence et doit être commandé séparément.

Séries A01 - A1 - A03

- Découpe du panneau : Ø 16 mm, sauf :
 - rond à montage affleurant : Ø 22 mm
 - rectangulaire à montage affleurant : 20,60 x 26,70 mm
 - carré à montage affleurant : 20,60 x 20,60 mm
 - série A1 : Ø 22 mm
 - série A03 : rond ou carré Ø 22 mm, à montage affleurant : Ø 30 mm
- 1, 2, 3 et 4 pôles
- Cosses à souder/à clips
- Contacts : argent doré
- Pouvoir de coupure :
6A 250Vca maxi. - 10mA 5Vca mini.
Ces valeurs concernent tous les composants, accessoires et lampes, sauf indication contraire sur les pages suivantes.
- Lampe : à filament, néon ou LED

Série A02

- Découpe du panneau :
 - ronde ou carrée : Ø 22 mm
 - rectangulaire : 29,5 x 21,5 mm
 - pour montage affleurant : Ø 30 mm
 - 1 et 2 pôles
 - Cosses à vis (cosses à clips en option)
 - Contacts : argent
 - Pouvoir de coupure : 12A 380Vca
16A 250Vca maxi. - 25mA 5Vca mini.
Ces valeurs concernent tous les composants, accessoires et lampes, sauf indication contraire sur les pages suivantes.
 - Lampe : à filament, néon, LED
ou ensemble spécial multi-LED
- Option : capot de protection des cosses.
A commander séparément (voir fin série A02).

Unités de conditionnement :

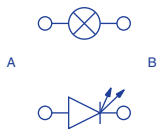
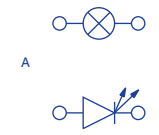
A1 : 25 pièces - A01 : 20 pièces (sauf poussoirs : 25 pièces) - A02 : 25 pièces - A03 : 10 pièces.

Cotation : la cotation est faite en mm et en pouces, les pouces étant entre parenthèses.

Séries A1-A01-A02-A03

Auxiliaires de commande et de signalisation

Caractéristiques des poussoirs, commutateurs à clef et sélecteurs rotatifs

CARACTERISTIQUES ELECTRIQUES		
	A01 / A1 / A03	A02
• Fonction :	Inverseurs momentanés ou à enclenchement	Inverseurs momentanés ou à enclenchement
• Pouvoir de coupure :	10mA 5Vca mini. 6A 250Vca maxi. - 6A 12Vcc maxi.	25mA 5Vca mini. 12A 380Vca - 16A 250Vca maxi. 12A 12Vcc maxi.
• Distance d'ouverture des contacts	> 1 mm (.039)	Double coupure 2 x 1,5 mm (.059)
• Résistance de contact initiale :	10mΩ maxi. sous 1A 4Vcc	10mΩ maxi. sous 1A 4Vcc
• Résistance d'isolement :	50 MΩ mini.	50 MΩ mini.
• Rigidité diélectrique :	750V entre contacts ouverts 5KV entre sorties sous tension et parties métalliques accessibles	2KV entre contacts ouverts 4KV entre sorties sous tension et parties métalliques accessibles
• Durée vie électrique (ch. résistive) :	50.000 cycles	50.000 cycles
• Isolement :	Classe 2	Classe 2
• Durée de vie de la lampe :	LED : 60.000 h mini. à 75 % de la luminosité - Filament : 5.000 h env. Néon : 10.000 h env.	LED : 60.000 h mini. à 75 % de la luminosité - Filament : 5.000 h env. Néon : 10.000 h env.
• Schémas électriques des lampes		

CARACTERISTIQUES GENERALES		
	A01 / A1 / A03	A02
• Durée de vie mécanique mini. :	Pouss. momentanés : 1 million de cycles Pouss. à enclenchement : 100.000 cycles A clef et rotatifs : 100.000 cycles	Pouss. momentanés : 1 million de cycles Pouss. à enclenchement : 100.000 cycles A clef et rotatifs : 100.000 cycles
• Epaisseur du panneau :	8 mm (.315) maxi.	8 mm (.315) maxi.
• Température d'utilisation :	-20°C à +55°C	-20°C à +85°C
• Température de soudure : (suivant CEI 68-2-20Tb, méthode 2)	350°C, 5 sec.	350°C, 5 sec.
• Protection contre l'environnement : (suivant CEI 529)	IP 65 en face avant IP 40 à l'arrière du panneau	IP 65 en face avant IP 40 à l'arrière du panneau
• Lampes :	Midget Grooved T1 _{3/4} , filament, LED ou néon	Midget Grooved T1 _{3/4} , filament, LED ou néon Ensemble spécial multi-LED
• Connexions des produits :	A souder/A clips : 2,8 mm (.110)	Vis M3 - fil 2 x 0,75 mm ² maxi.
• Connexions des lampes :	A souder/A clips : 2,8 mm (.110)	Vis M3 - fil flexible 2 x 2,5 mm ² maxi. Fil rigide 4 mm ² maxi.

Caractéristiques pour poussoirs d'arrêt d'urgence : voir pages 10 et 22.

Les lentilles peuvent être marquées ou reléguées. Nous consulter.

Série A1

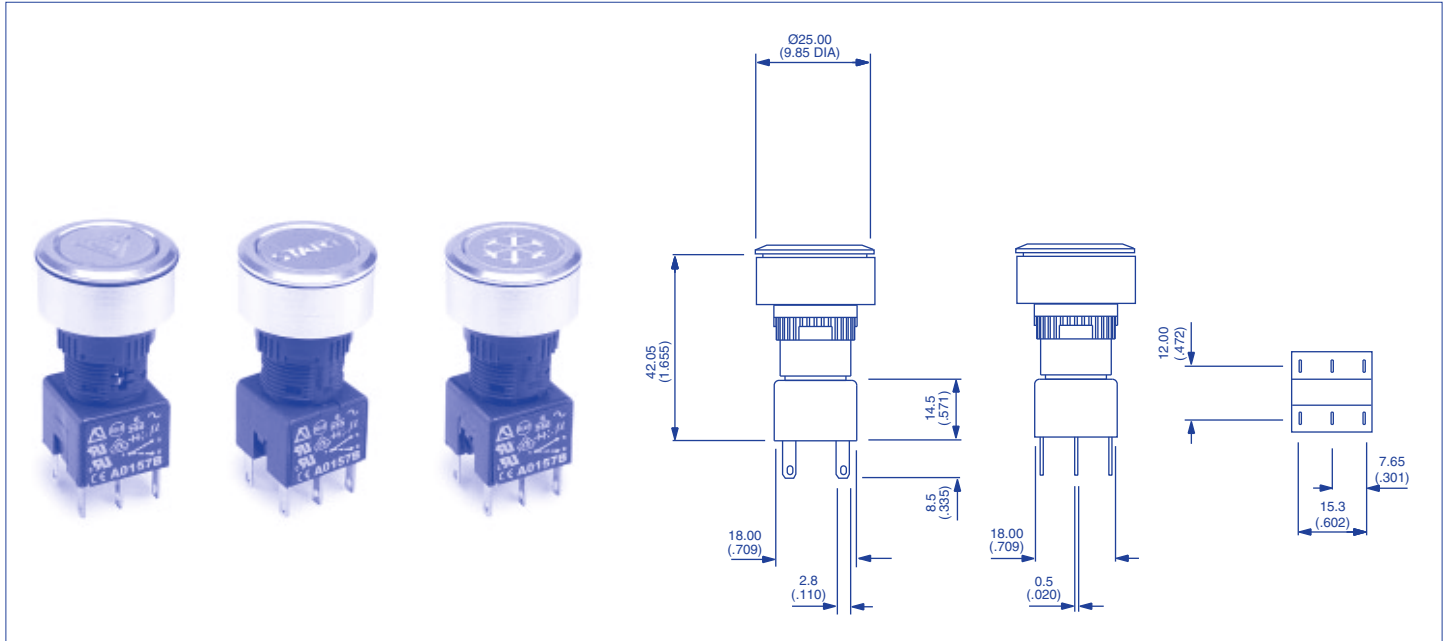
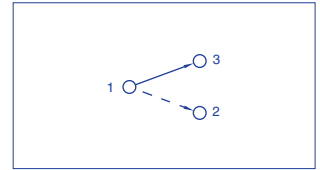
Poussoirs et voyants aluminium marqués par gravure

Découpe du panneau Ø 22 (.866)

Un poussoir comprend :

une lentille gravée + une lampe (si lumineux) + une partie frontale + un bloc de commutation + une collerette affleurante. Pour commander, reportez-vous au tableau ci-dessous.

Exemple : poussoir rond lumineux, étanche IP65, maintenu, unipolaire, avec marquage "start", LED bleue 24V et collerette affleurante = A1PCA1X103K403.



A1										
Type de produit P - poussoir I - voyant	Collerette C - ronde	Version A - lumineux B - non lumineux.	Étanchéité 0 - non étanche 1 - étanche IP65	Fonctions 0 - voyant X - maintenu Y - momentané	Blocs de commut. 0 - voyant 1 - unipolaire 2 - bipolaire 5 - tripolaire 3 - tétrapolaire	Accessoires O3 - affleurant				

Lampes	
A1	filament 6.3V
B1	filament 14V
C1	filament 28V
D1	filament 36V
E1	filament 48V
F1	filament 60V
G1	Néon 110V
H1	Néon 220V
I1	Led 6V rouge
I2	Led 6V verte
I3	Led 6V ambre
J1	Led 12V rouge
J2	Led 12V verte
J3	Led 12V ambre
J4	Led 12V bleue
J5	Led 12V blanche
K1	Led 24V rouge
K2	Led 24V verte
K3	Led 24V ambre
K4	Led 24V bleue
K5	Led 24V blanche
L1	Led 48V rouge
L2	Led 48V verte
L3	Led 48V ambre

Marquage des lentilles	
01 - Antibrouillards avant	11 - Verrouillage
02 - Antibrouillards arrière	12 - Déverrouillage
03 - Démarrage	13 - Dégivrage vitre arrière
04 - Eclairage intérieur	14 - Climatisation
05 - Ouverture coffre	15 - Essuie-glaces
06 - Warning	16 - Lave-glaces
07 - Phares	17 - Ventilation
08 - Chauffage & ventilation	18 - Avertisseur
09 - Plafonnier	19 - Recyclage de l'air
10 - Feux latéraux	20 - Aucun marquage

AUTRES MARQUAGES : nous consulter.

Série A01

Poussoirs lumineux ou non lumineux

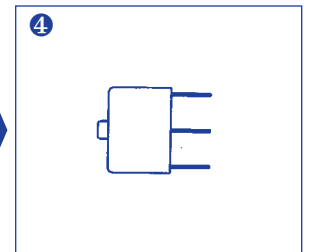
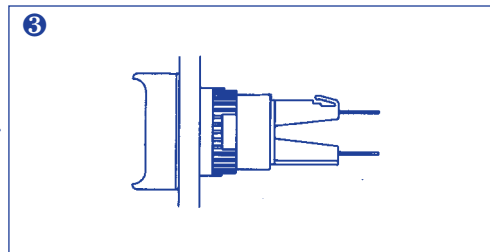
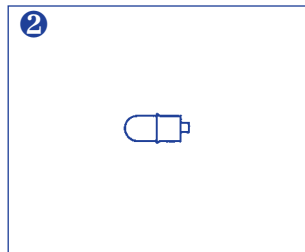
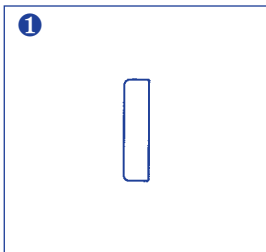
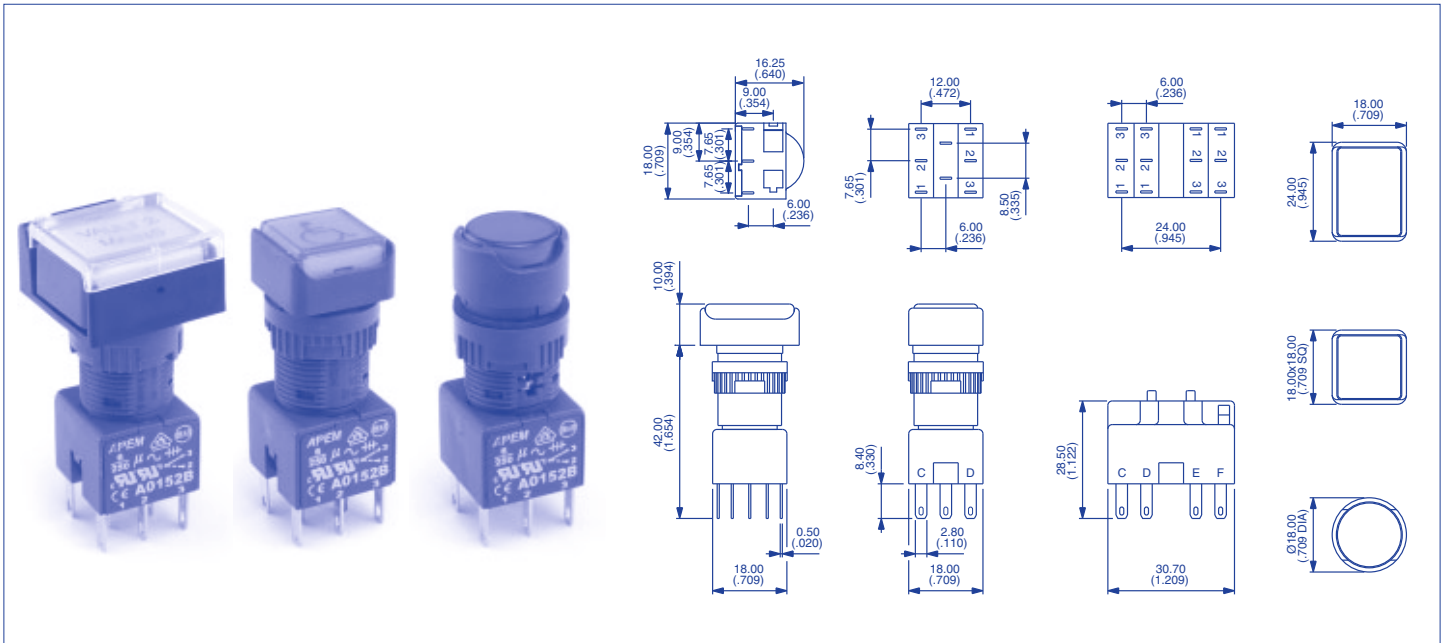
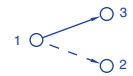
Découpe du panneau Ø 16 (.630)

Un poussoir comprend :

une lentille + une lampe (si lumineux) + une partie frontale + un bloc de commutation.

Pour commander ces éléments, sélectionner les références désirées dans les tableaux ci-dessous.

Exemple : poussoir rectangulaire IP65, unipolaire, maintenu, lentille rouge et LED rouge 12V = A0161B, A0142M1, A0101X et A0151BUL.



Lentilles

Forme	Couleur	Réf.
□	noire	A0161A
□	rouge	A0161B
□	ambre	A0161C
□	jaune	A0161D
□	verte	A0161E
□	bleue	A0161F
□	transparente	A0161G
□	blanche	A0161J
□	noire	A0162A
□	rouge	A0162B
□	ambre	A0162C
□	jaune	A0162D
□	verte	A0162E
□	bleue	A0162F
□	transparente	A0162G
□	blanche	A0162J
○	noire	A0163A
○	rouge	A0163B
○	ambre	A0163C
○	jaune	A0163D
○	verte	A0163E
○	bleue	A0163F
○	transparente	A0163G
○	blanche	A0163J

Lampes

Lampe	Tension	Réf.
Filament	6.3V	A0141A
Filament	14V	A0141B
Filament	28V	A0141C
Filament	36V	A0141D
Filament	48V	A0141E
Filament	60V	A0141F
Néon	110V	A0143G
Néon	220V	A0143H
LED	6V rouge	A0142L1
LED	6V verte	A0142L2
LED	6V ambre	A0142L3
LED	12V rouge	A0142M1
LED	12V verte	A0142M2
LED	12V ambre	A0142M3
LED	12V bleue	A0142M4
LED	12V blanche	A0142M5
LED	24V rouge	A0142N1
LED	24V verte	A0142N2
LED	24V ambre	A0142N3
LED	24V bleue	A0142N4
LED	24V blanche	A0142N5
LED	48V rouge	A0142P1
LED	48V verte	A0142P2
LED	48V ambre	A0142P3

Parties frontales

Pôles	Forme	Modèle	Réf.
1 ou 2	□	Lum., momentané	A0101Y
1 ou 2	□	Lum., maintenu	A0101X
1 ou 2	□	Non lum., momentané	A0102Y
1 ou 2	□	Non lum., maintenu	A0102X
3 ou 4	□	Lum., momentané	A0103Y
3 ou 4	□	Lum., maintenu	A0103X
3 ou 4	□	Non lum., momentané	A0104Y
3 ou 4	□	Non lum., maintenu	A0104X
1 ou 2	□	Lum., momentané	A0105Y
1 ou 2	□	Lum., maintenu	A0105X
1 ou 2	□	Non lum., momentané	A0106Y
1 ou 2	□	Non lum., maintenu	A0106X
3 ou 4	□	Lum., momentané	A0107Y
3 ou 4	□	Lum., maintenu	A0107X
3 ou 4	□	Non lum., momentané	A0108Y
3 ou 4	□	Non lum., maintenu	A0108X
1 ou 2	○	Lum., momentané	A0109Y
1 ou 2	○	Lum., maintenu	A0109X
1 ou 2	○	Non lum., momentané	A0110Y
1 ou 2	○	Non lum., maintenu	A0110X
3 ou 4	○	Lum., momentané	A0111Y
3 ou 4	○	Lum., maintenu	A0111X
3 ou 4	○	Non lum., momentané	A0112Y
3 ou 4	○	Non lum., maintenu	A0112X

Blocs de commut.

Nbre de pôles	Réf.
Unipolaire	A0151BUL
Bipolaire	A0152BUL
Tripolaire	A0155BUL
Tétrapolaire	A0153BUL

MODELES NON ETANCHES (IP40) :
ajouter "01" à la référence de la partie frontale.

LED bicolore en option.

MARQUAGE DES LENTILLES/INSERTION DE LEGENDES : nous consulter

Forme : □ rectangulaire, □ carrée, ○ ronde, 'Lum.' : lumineux, 'Non lum.' : non lumineux

Série A01

Voyants

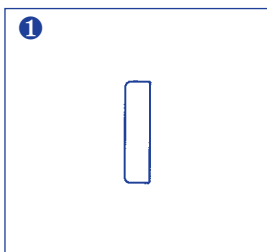
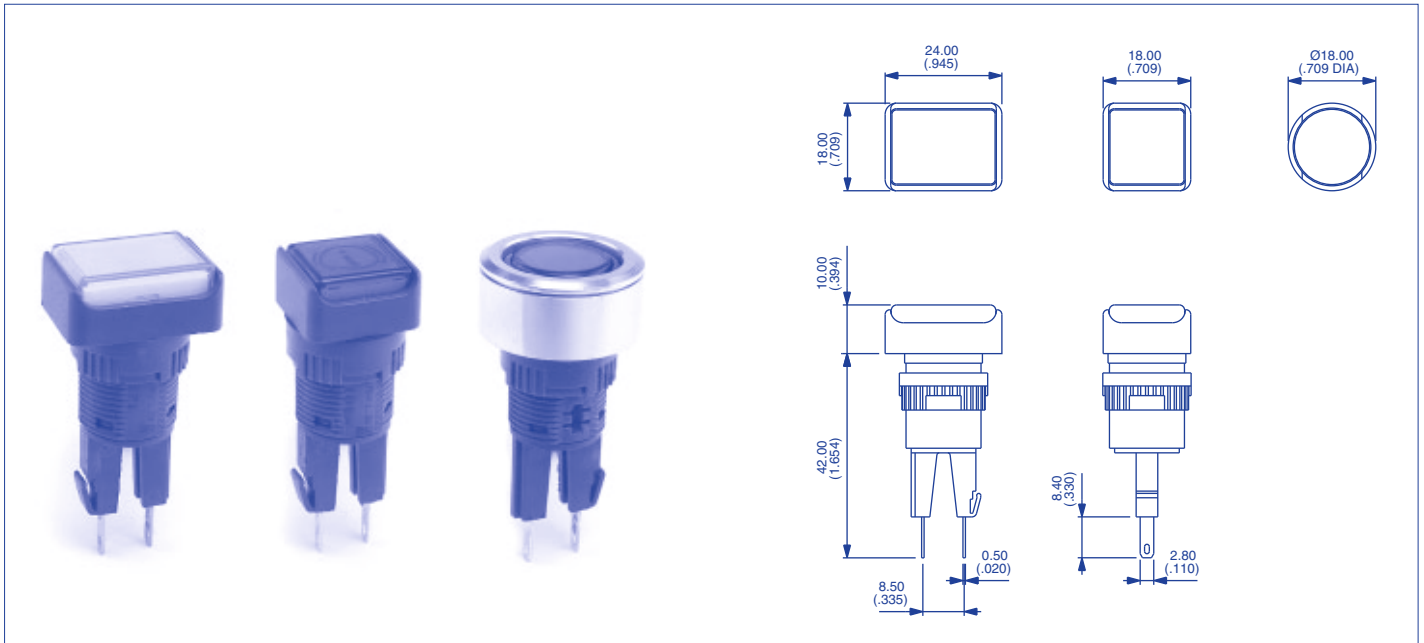
Découpe du panneau Ø 16 (.630)

Un voyant comprend :

une lentille + une lampe + une partie frontale.

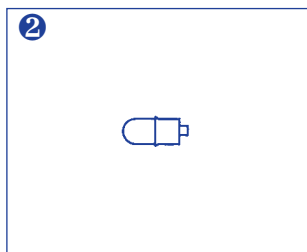
Pour commander ces éléments, sélectionner les références désirées dans les tableaux ci-dessous.

Exemple : voyant rectangulaire IP65 avec lentille rouge et LED rouge 12V = A0161B, A0142M1 et A0171.



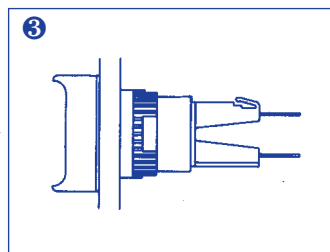
Lentilles

Forme	Couleur	Réf.
□	noire	A0161A
□	rouge	A0161B
□	ambre	A0161C
□	jaune	A0161D
□	verte	A0161E
□	bleue	A0161F
□	transp.	A0161G
□	blanche	A0161J
□	noire	A0162A
□	rouge	A0162B
□	ambre	A0162C
□	jaune	A0162D
□	verte	A0162E
□	bleue	A0162F
□	transp.	A0162G
□	blanche	A0162J
○	noire	A0163A
○	rouge	A0163B
○	ambre	A0163C
○	jaune	A0163D
○	verte	A0163E
○	bleue	A0163F
○	transp.	A0163G
○	blanche	A0163J



Lampes

Lampe	Tension	Réf.
Filament	6.3V	A0141A
Filament	14V	A0141B
Filament	28V	A0141C
Filament	36V	A0141D
Filament	48V	A0141E
Filament	60V	A0141F
Néon	110V	A0143G
Néon	220V	A0143H
LED	6V rouge	A0142L1
LED	6V verte	A0142L2
LED	6V ambre	A0142L3
LED	12V rouge	A0142M1
LED	12V verte	A0142M2
LED	12V ambre	A0142M3
LED	12V bleue	A0142M4
LED	12V blanche	A0142M5
LED	24V rouge	A0142N1
LED	24V verte	A0142N2
LED	24V ambre	A0142N3
LED	24V bleue	A0142N4
LED	24V blanche	A0142N5
LED	48V rouge	A0142P1
LED	48V verte	A0142P2
LED	48V ambre	A0142P3



Parties frontales

Forme	Modèle	Réf.
□	Voyant	A0171
□	Voyant	A0172
○	Voyant	A0173

MODELES NON ETANCHES (IP40) :
ajouter "01" à la référence
de la **partie frontale**.

MARQUAGE DES LENTILLES/INSERTION DE LEGENDES : nous consulter

Forme : □ rectangulaire, □ carrée, ○ ronde

Série A01

Sélecteurs rotatifs à levier

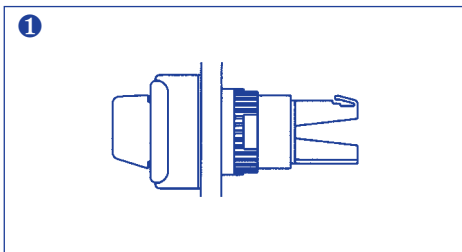
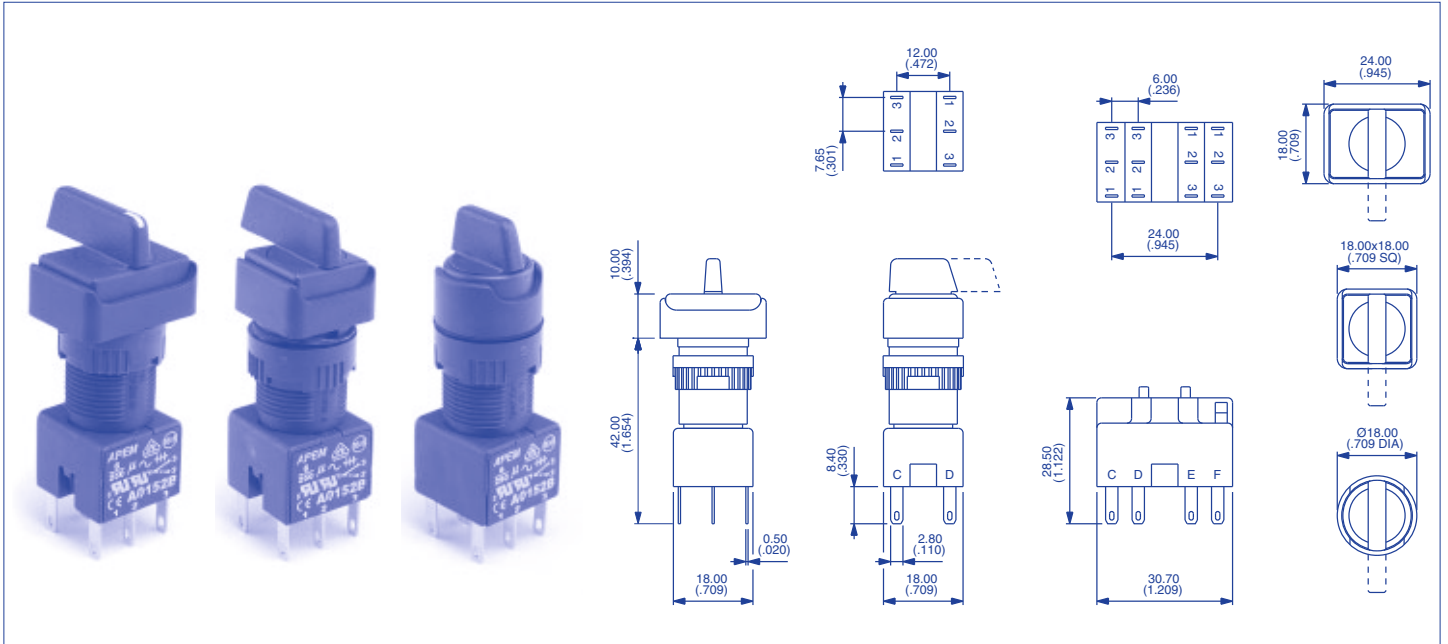
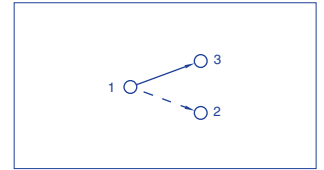
Découpe du panneau Ø 16 (.630)

Un sélecteur rotatif à levier comprend :

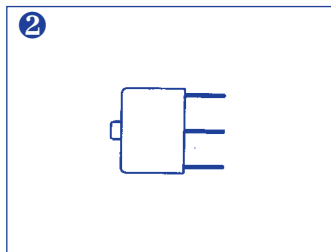
une partie frontale + un bloc de commutation.

Pour commander ces éléments, sélectionner les références désirées dans les tableaux ci-dessous.

Exemple : sélecteur rectangulaire IP65 à levier long, unipolaire, 2 positions, maintenu = A019109 et A0151BUL.

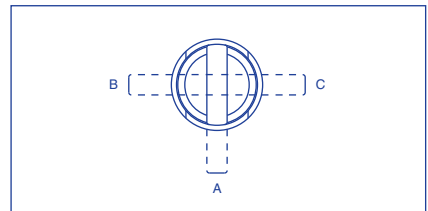


Parties frontales



Blocs de commut.

Positions du levier



• Sens de rotation - modèles à 2 positions

Sur les modèles présentés, la rotation du levier s'effectue dans le sens des aiguilles d'une montre.

Marquage sur levier

Voir photo de gauche. Pour commander, ajouter "WL" à la référence de la partie frontale. Exemple : A019609WL.

Pôles	Forme	Modèle	Levier court	Levier long	Nbre de pôles	Réf.
1 ou 2	□	2 pos. maintenu	A019209	A019109•	Unipolaire	A0151BUL
1 ou 2	□	2 pos. momentané	A019210	A019110•	Bipolaire	A0152BUL
3 ou 4	□	2 pos. maintenu	A019211	A019111•	Tripolaire	A0155BUL
3 ou 4	□	2 pos. momentané	A019212	A019112•	Tétrapolaire	A0153BUL
1 ou 2	□	3 pos. maintenu	A019205	A019105		
1 ou 2	□	3 pos. momentané	A019206	A019106		
1 ou 2	□	3 pos. mainG, momD	A019207	A019107		
1 ou 2	□	3 pos. momG, mainD	A019208	A019108		
1 ou 2	□	2 pos. maintenu	A019409	A019309•		
1 ou 2	□	2 pos. momentané	A019410	A019310•		
3 ou 4	□	2 pos. maintenu	A019411	A019311•		
3 ou 4	□	2 pos. momentané	A019412	A019312•		
1 ou 2	□	3 pos. maintenu	A019405	A019305		
1 ou 2	□	3 pos. momentané	A019406	A019306		
1 ou 2	□	3 pos. mainG, momD	A019407	A019307		
1 ou 2	□	3 pos. momG mainD	A019408	A019308		
1 ou 2	○	2 pos. maintenu	A019609	A019509•		
1 ou 2	○	2 pos. momentané	A019610	A019510•		
3 ou 4	○	2 pos. maintenu	A019611	A019511•		
3 ou 4	○	2 pos. momentané	A019612	A019512•		
1 ou 2	○	3 pos. maintenu	A019605	A019505		
1 ou 2	○	3 pos. momentané	A019606	A019506		
1 ou 2	○	3 pos. mainG, momD	A019607	A019507		
1 ou 2	○	3 pos. momG, mainD	A019608	A019508		

Forme : □ rectangulaire, □ carrée, ○ ronde,

'pos' - position, 'mainG' - maintenu à gauche, 'momD' - momentané à droite, etc

Série A01

Commutateurs à clef

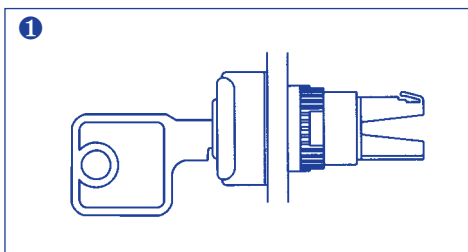
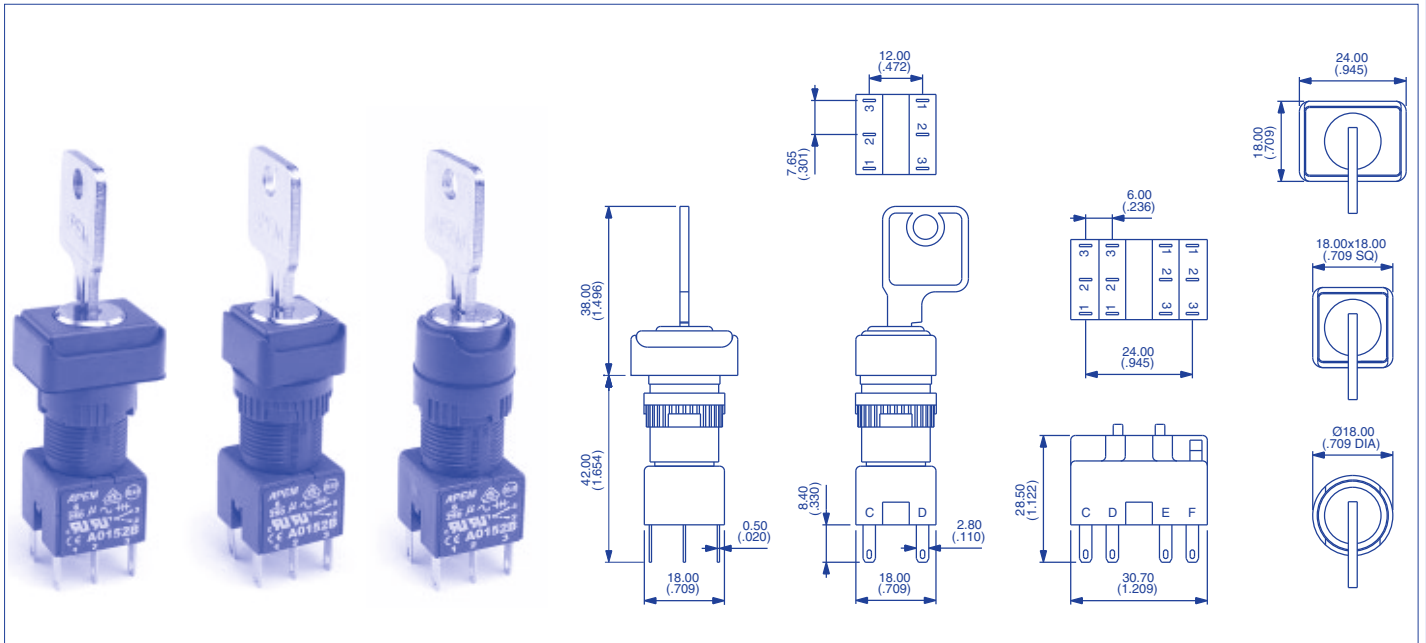
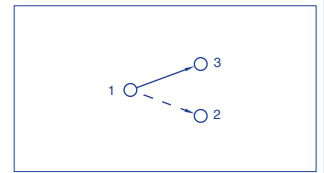
Découpe du panneau Ø 16 (.630)

Un commutateur à clef comprend :

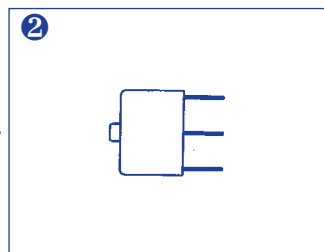
une partie frontale + un bloc de commutation.

Pour commander ces éléments, sélectionner les références désirées dans les tableaux ci-dessous.

Exemple : commutateur à clef rectangulaire IP65, unipolaire, 2 positions, maintenu = A018125 et A0151BUL.

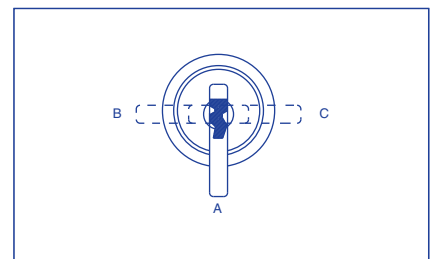


Parties frontales



Blocs de commut.

Positions de la clef



Pôles	Forme	Modèle	Réf.	Retrait clef poss. en posit ^o	Nbre de pôles	Réf.
1 ou 2	□	2 pos. maintenu	A018123	A	Unipolaire	A0151BUL
1 ou 2	□	2 pos. maintenu	A018125	A-B	Bipolaire	A0152BUL
1 ou 2	□	2 pos. momentané	A018124	A	Tripolaire	A0155BUL
3 ou 4	□	2 pos. maintenu	A018127	A-	Tétrapolaire	A0153BUL
3 ou 4	□	2 pos. momentané	A018128	A		
1 ou 2	□	3 pos. maintenu	A018105	A-B-C		
1 ou 2	□	3 pos. momentané	A018106	A		
1 ou 2	□	3 pos. mainG, momD	A018107	A-B		
1 ou 2	□	3 pos. momG, mainD	A018108	A-C		
1 ou 2	□	2 pos. maintenu	A018223	A		
1 ou 2	□	2 pos. maintenu	A018225	A-B		
1 ou 2	□	2 pos. momentané	A018224	A		
3 ou 4	□	2 pos. maintenu	A018227	A-B		
3 ou 4	□	2 pos. momentané	A018228	A		
1 ou 2	□	3 pos. maintenu	A018205	A-B-C		
1 ou 2	□	3 pos. momentané	A018206	A		
1 ou 2	□	3 pos. mainG, momD	A018207	A-B		
1 ou 2	□	3 pos. momG, mainD	A018208	A-C		
1 ou 2	○	2 pos. maintenu	A018323	A		
1 ou 2	○	2 pos. maintenu	A018325	A-B		
1 ou 2	○	2 pos. momentané	A018324	A		
3 ou 4	○	2 pos. maintenu	A018327	A-B		
3 ou 4	○	2 pos. momentané	A018328	A		
1 ou 2	○	3 pos. maintenu	A018305	A-B-C		
1 ou 2	○	3 pos. momentané	A018306	A		
1 ou 2	○	3 pos. mainG, momD	A018307	A-B		
1 ou 2	○	3 pos. momG, mainD	A018308	A-C		

• Sens de rotation - modèles à 2 positions

Sur les modèles présentés, la rotation de la clef s'effectue dans le sens des aiguilles d'une montre.

2 clefs standard sont fournies avec chaque modèle.

20 types de serrures différentes disponibles. Nous consulter.

POSITIONS AVEC CLE NON AMOVIBLE / FONCTION ON-ON-ON : nous consulter.

Forme : □ rectangulaire, □ carrée, ○ ronde,

'pos' - position, 'mainG' - maintenu à gauche, 'momD' - momentané à droite, etc

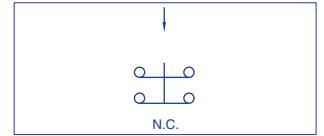
Série A01

Poussoirs d'arrêt d'urgence

Découpe du panneau Ø 16 (.630)

- Bouton rouge Ø 24 mm (.945), type "coup de poing" ou bouton Ø 40 mm (1.575)
- Grande fiabilité des contacts à ouverture forcée
- Réarmement par rotation du bouton
- Homologués UL 1054 / EN 60947-5-1

Un poussoir d'arrêt d'urgence comprend : une partie frontale + un bloc de commutation

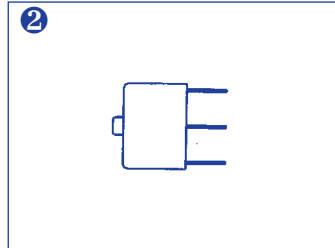
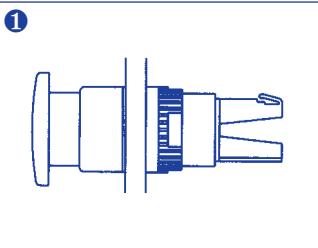
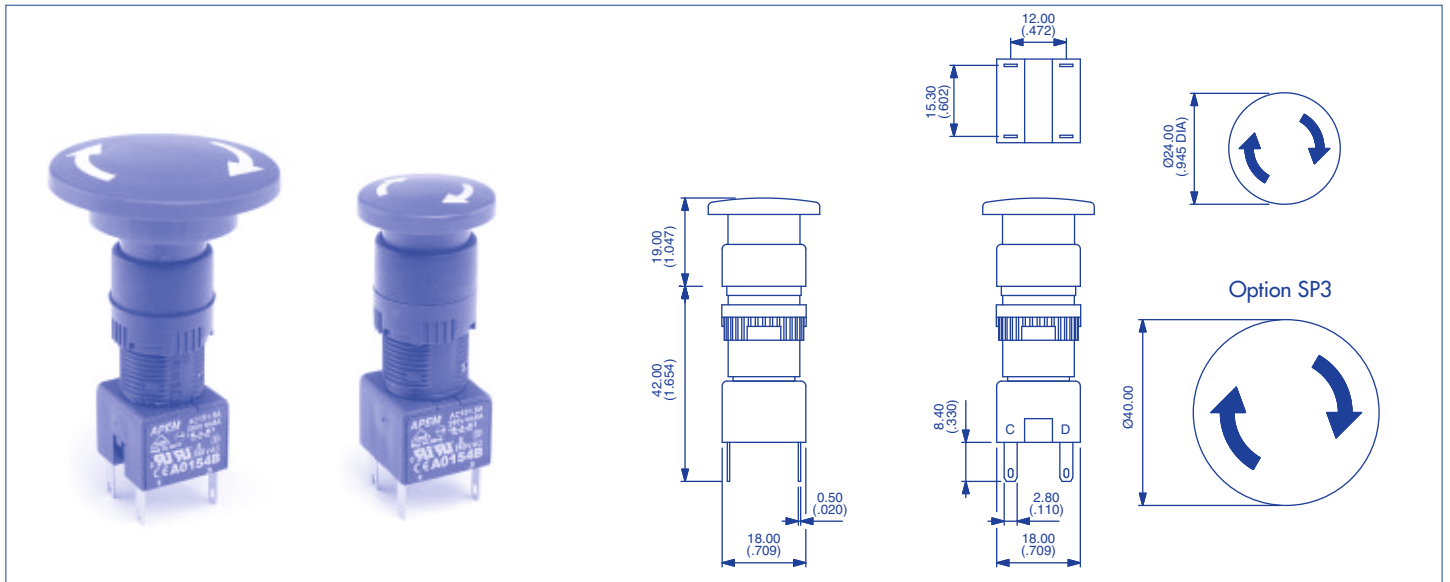


Caractéristiques générales

- Durée de vie mécanique : 6.050 cycles (6 cycles par minute)
- Force de manœuvre / couple de serrage : 16 N / 0,1 mN
- Température d'utilisation : -20°C à +55°C
- Température de soudage : 350°C, 5 sec. (CEI 68-2-2-20Tb, méthode 2)
- Protection contre d'environnement (CEI 529) : IP65 en face avant, IP40 à l'arrière du panneau
- Sorties : à souder / à clips 2,8 mm (CEI 68-2-20)

Caractéristiques électriques

- Pouvoir de coupure : 1,5A 250Vca AC-15
- Ouverture des contacts : > 3 mm
- Rigidité diélectrique : 2.900V
- Durée de vie élec. : 6.050 cycles



Etiquette autocollante Ø 60 mm



Description	Réf.
Etiq. jaune avec texte Emergency Stop	A01YL1
Etiquette jaune sans texte	A01YL2
Etiq. jaune avec texte Arrêt d'Urgence	A01YL3

Parties frontales

Description	Réf.
Arrêt d'urgence Ø 24 mm	A01ES
Arrêt d'urgence Ø 40 mm	A01ESSP3

Blocs de commut.

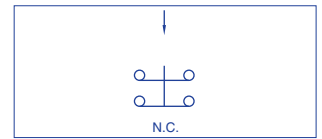
Nbre de pôles	Réf.
Unipolaire	A0150BUL
Bipolaire	A0154BUL

Série A01

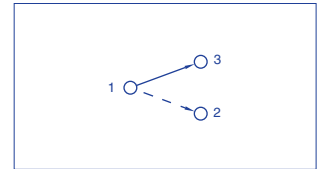
Nouveau! Poussoirs d'arrêt d'urgence/poussoirs champignons

Montés dans un boîtier

- Bouton Ø 40 mm (1.575), réarmement par rotation
- Boîtiers robustes en polycarbonate, format standard
- Grande fiabilité des contacts à ouverture forcée sur poussoir d'arrêt d'urgence
- Étanchéité IP65
- Pouvoir de coupure : voir ci-dessous
- Poussoirs momentanés ou maintenus équipés de blocs de commutation bipolaires



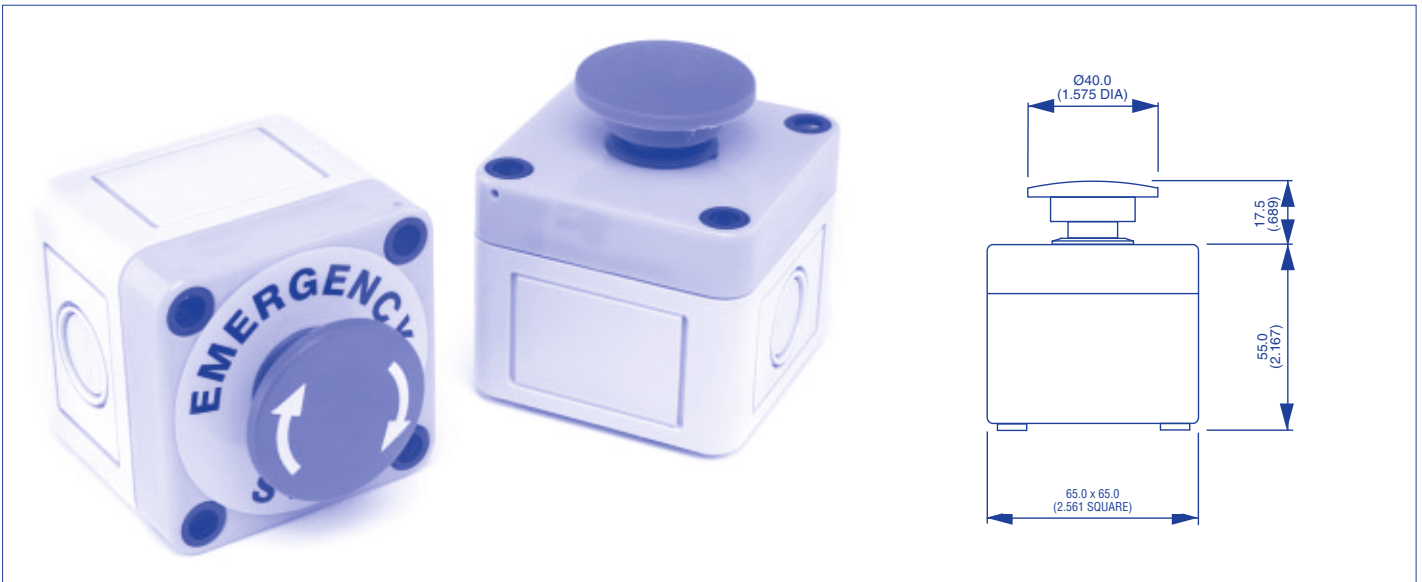
Arrêt d'urgence



Momentané ou maintenu

Caractéristiques

- Pouvoir de coupure :
Poussoir champignon: 6A 250VAC - Arrêt d'urgence : 1,5A 250VAC
- Dimensions : 65 x 65 x 57 mm
- Durée de vie électrique :
Poussoir champignon : 50 000 cycles - Arrêt d'urgence : 6 050 cycles
- Température d'utilisation : -20°C à +55°C



Description	Réf.
Arrêt d'urgence	A01ESSP354B + PEA01
Momentané noir	A01MMASP352B + PEA01
Momentané rouge	A01MMBSP352B + PEA01
Momentané jaune	A01MMDSP352B + PEA01
Momentané vert	A01MMESP352B + PEA01
Momentané bleu	A01MMFSP352B + PEA01
Maintenu noir	A01MXASP352B + PEA01
Maintenu rouge	A01MXBSP352B + PEA01
Maintenu jaune	A01MXDSP352B + PEA01
Maintenu vert	A01MXESP352B + PEA01
Maintenu bleu	A01MXFSP352B + PEA01

OPTIONS

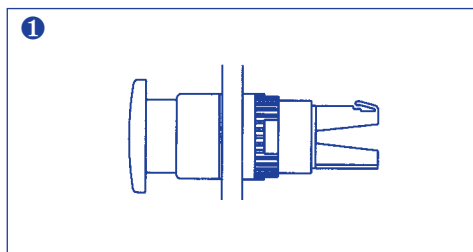
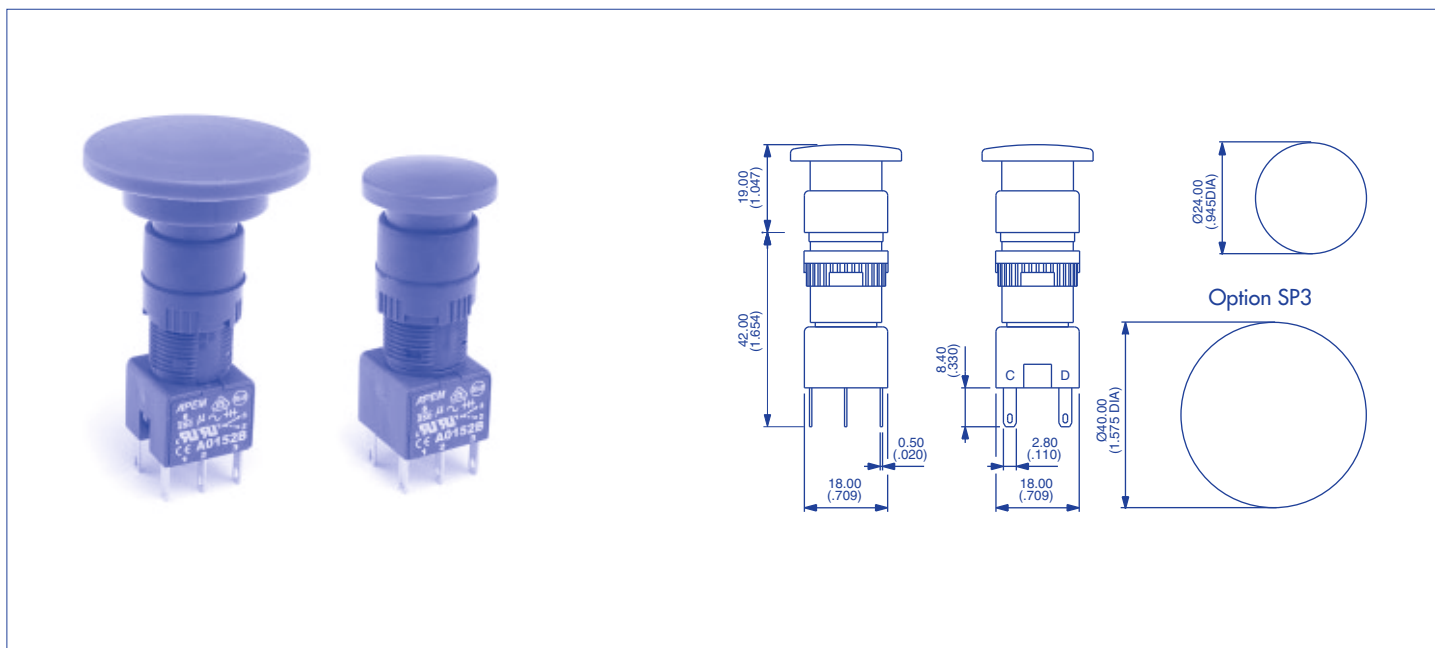
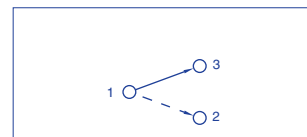
Versions 12A 250V ou marquage spécial des boutons : nous consulter.

Série A01

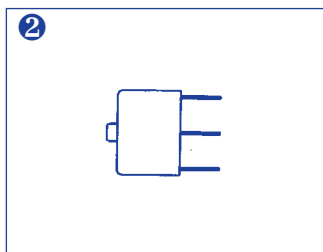
Poussoirs champignons

Découpe du panneau Ø 16 (.630)

- Bouton Ø 24 mm (.944) ou Ø 40 mm (1.575)
- Fonctions maintenues et momentanées
Sur les modèles momentanés, le bouton n'est pas marqué.
Sur les modèles maintenus, réarmement par rotation (la flèche indique le sens de rotation)
- Plusieurs couleurs de bouton disponibles



Parties frontales



Blocs de commut.

Bouton	Description	Réf.	Nbre de poles	Réf.
Ø24mm	Noir momentané	A01MMA	Unipolaire	A0151BUL
Ø24mm	Rouge momentané	A01MMB	Bipolaire	A0152BUL
Ø24mm	Jaune momentané	A01MMD	Tripolaire	A0155BUL
Ø24mm	Vert momentané	A01MME	Tétrapolaire	A0153BUL
Ø24mm	Bleu momentané	A01MMF		
Ø24mm	Noir maintenu	A01MXA		
Ø24mm	Rouge maintenu	A01MXB		
Ø24mm	Jaune maintenu	A01MXD		
Ø24mm	Vert maintenu	A01MXE		
Ø24mm	Bleu maintenu	A01MXF		
Ø40mm	Noir momentané	A01MMA SP3		
Ø40mm	Rouge momentané	A01MMB SP3		
Ø40mm	Jaune momentané	A01MMD SP3		
Ø40mm	Vert momentané	A01MME SP3		
Ø40mm	Bleu momentané	A01MMF SP3		
Ø40mm	Noir maintenu	A01MXA SP3		
Ø40mm	Rouge maintenu	A01MXB SP3		
Ø40mm	Jaune maintenu	A01MXD SP3		
Ø40mm	Vert maintenu	A01MXE SP3		
Ø40mm	Bleu maintenu	A01MXF SP3		

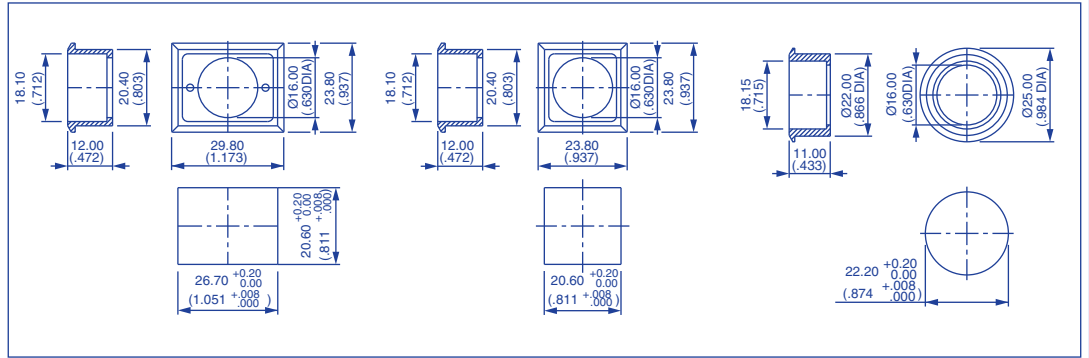
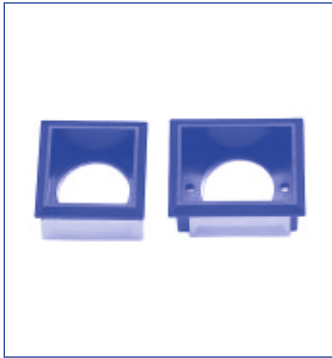
Séries A1-A01

Auxiliaires de commande et de signalisation

Accessoires

PLASTRONS POUR MONTAGE ENCASTRE

Plastique gris foncé - Fournis avec joint d'étanchéité.



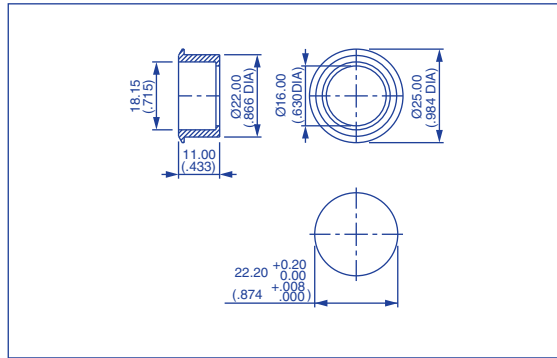
Rectangulaire **A01FM1**

Carré **A01FM**

Rond **A01FM2**

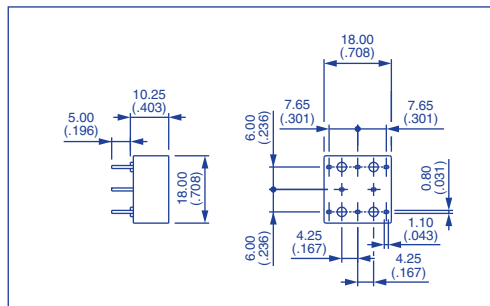
COLLETETTES POUR MONTAGE ENCASTRE

Métalliques



Ronde, aluminium anodisé **A01FMM**
Ronde, noir mat **A01FMMG**

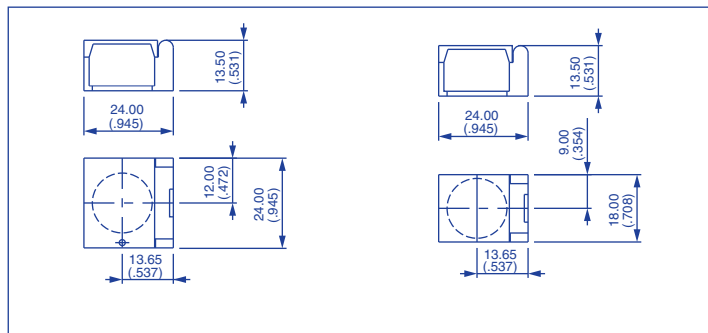
ADAPTATEUR POUR CIRCUIT IMPRIME



Unipolaire, non lumineux
Bipolaire, non lumineux
Unipolaire, lumineux
Bipolaire, lumineux
Voyant
Unipolaire, arrêt d'urgence
Bipolaire, arrêt d'urgence

A01PC1
A01PC2
A01PC3
A01PC4
A01PC5
A01PC6
A01PC7

CAPOTS DE PROTECTION



Rectangulaire **A01FG1**

Carré/ronde **A01FG2**

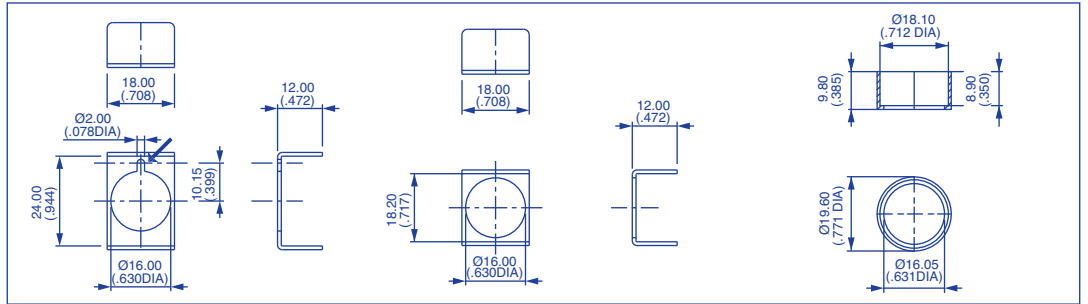
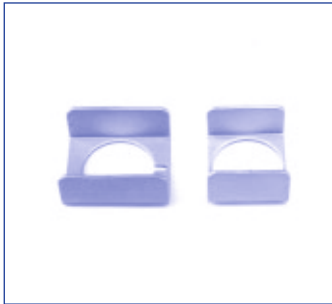
Séries A1-A01

Auxiliaires de commande et de signalisation

Accessoires

JOUES DE PROTECTION

→ Encoche ou perçage Ø 2 mm - Matière : aluminium, 1 mm d'épaisseur.



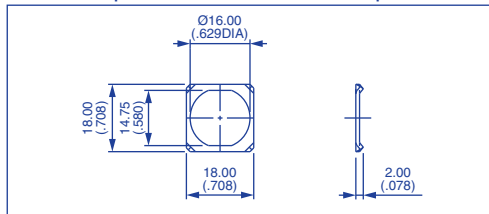
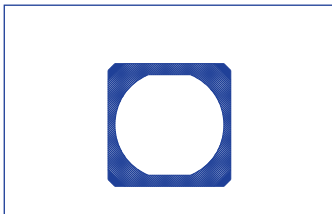
Rectangulaire **A01MG1**

Carrée **A01MG**

Ronde, alu. naturel **A01MG2**
Noir mat **A01MG2G**

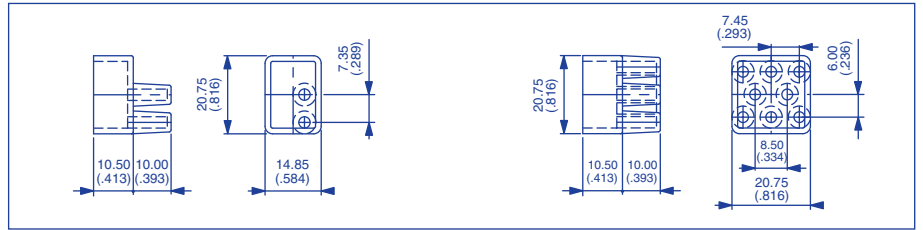
BAGUE ANTI-ROTATION

Conseillée pour éviter la rotation des produits lors du serrage de l'écrou.



A01LW

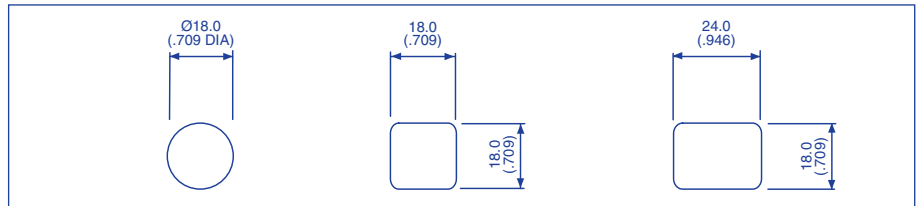
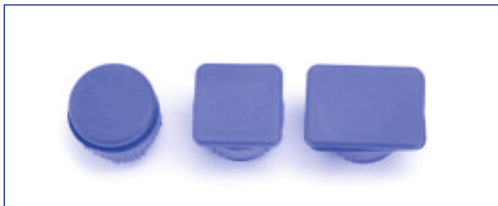
CAPUCHONS DE PROTECTION POUR BLOC DE COMMUTATION



2 positions **A01RTC2**

8 positions **A01RTC8**

CACHES



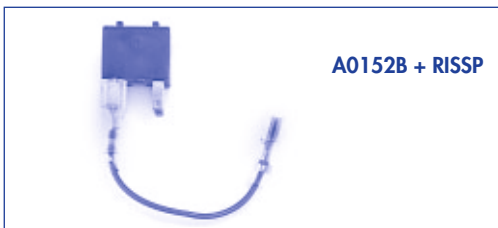
Rond **A0133**

Carré **A0132**

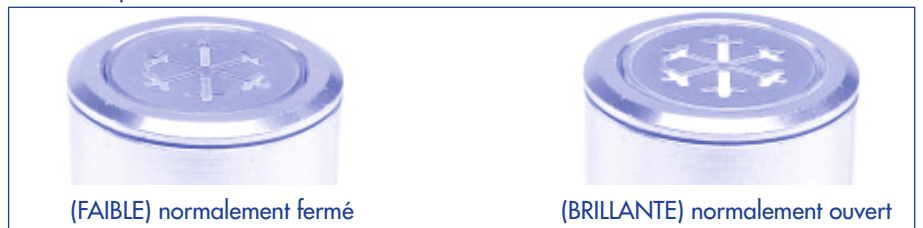
Rectangulaire **A0131**

RESISTANCE

Résistance pour 2 intensités lumineuses



A0152B + RISSP



(FAIBLE) normalement fermé

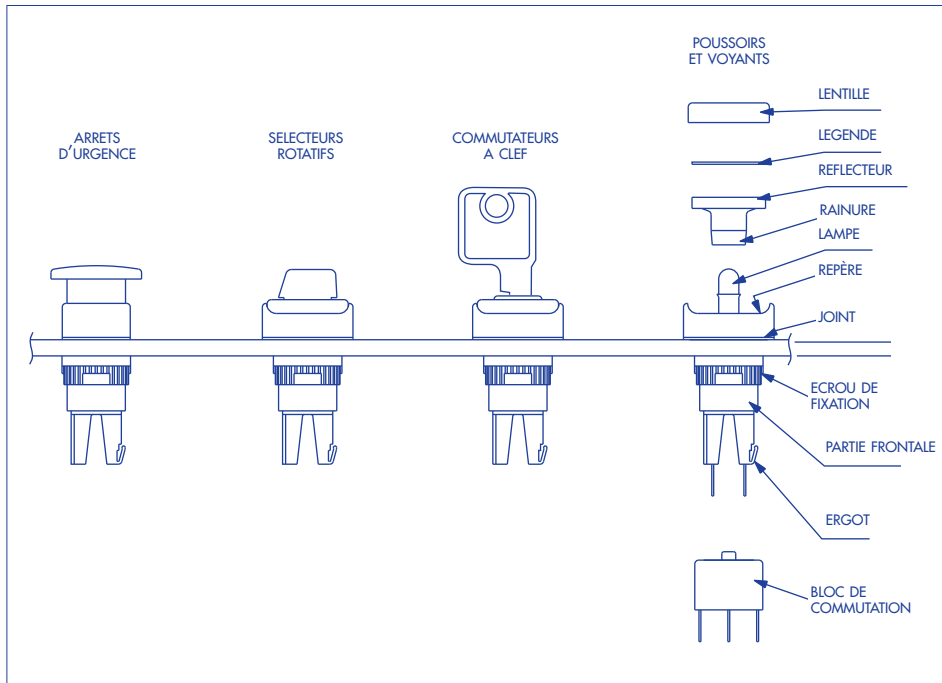
(BRILLANTE) normalement ouvert

Séries A1-A01

Auxiliaires de commande et de signalisation

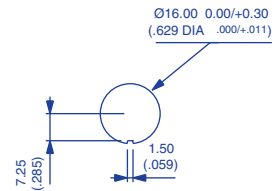
Instructions de montage - outils

Montage sur panneau / composition des modules

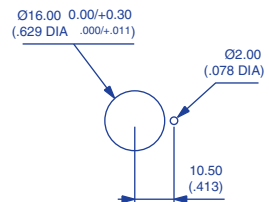


DECOUPE DU PANNEAU

Pour modèles ronds et carrés



Pour modèles rectangulaires



Epaisseur maxi du panneau : 8 mm (.315)

MONTAGE SUR PANNEAU

- Percer le panneau comme indiqué ci-dessus.
- Glisser la partie frontale par l'avant dans le trou de perçage et serrer l'écrou de fixation (couple maxi. 0,8Nm) à l'aide de l'outil n°30-0001.
- Cabler le bloc de commutation choisi et le faire glisser sur la partie frontale jusqu'à enclenchement de l'ergot de fixation.
- Si nécessaire, placer la lampe en utilisant l'outil réf. 30-0002.
- Fixer la lentille sur le réflecteur, en insérant éventuellement la légende entre les deux éléments. Fixer cet ensemble sur la partie frontale EN POSITIONNANT LA RAINURE DU REFLECTEUR EN FACE DU REPERE INTERIEUR DE LA PARTIE FRONTALE. Prendre soin de ne pas endommager le joint d'étanchéité.

POUR ENLEVER LA LAMPE

Déclipser l'ensemble réflecteur/lentille. Oter la lampe à l'aide de l'extracteur de lampe n° 30-0002.

BLOC DE COMMUTATION

Pour monter le bloc de commutation sur la partie frontale, PRENDRE SOIN DE BIEN ALIGNER CES DEUX ELEMENTS. Puis faire glisser le bloc de commutation sur la partie frontale. NB. : S'assurer que l'ergot de fixation est totalement et correctement enclenché.

Pour enlever le bloc de commutation, appuyer sur l'ergot de fixation et séparer le bloc de commutation de la partie frontale en le faisant glisser vers l'arrière.

CLEF DE SERRAGE



30-0001

EXTRACTEUR DE LAMPE



30-0002

Série A02

Poussoirs lumineux ou non lumineux

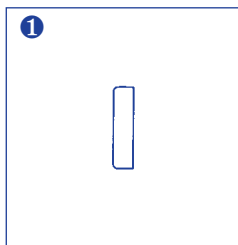
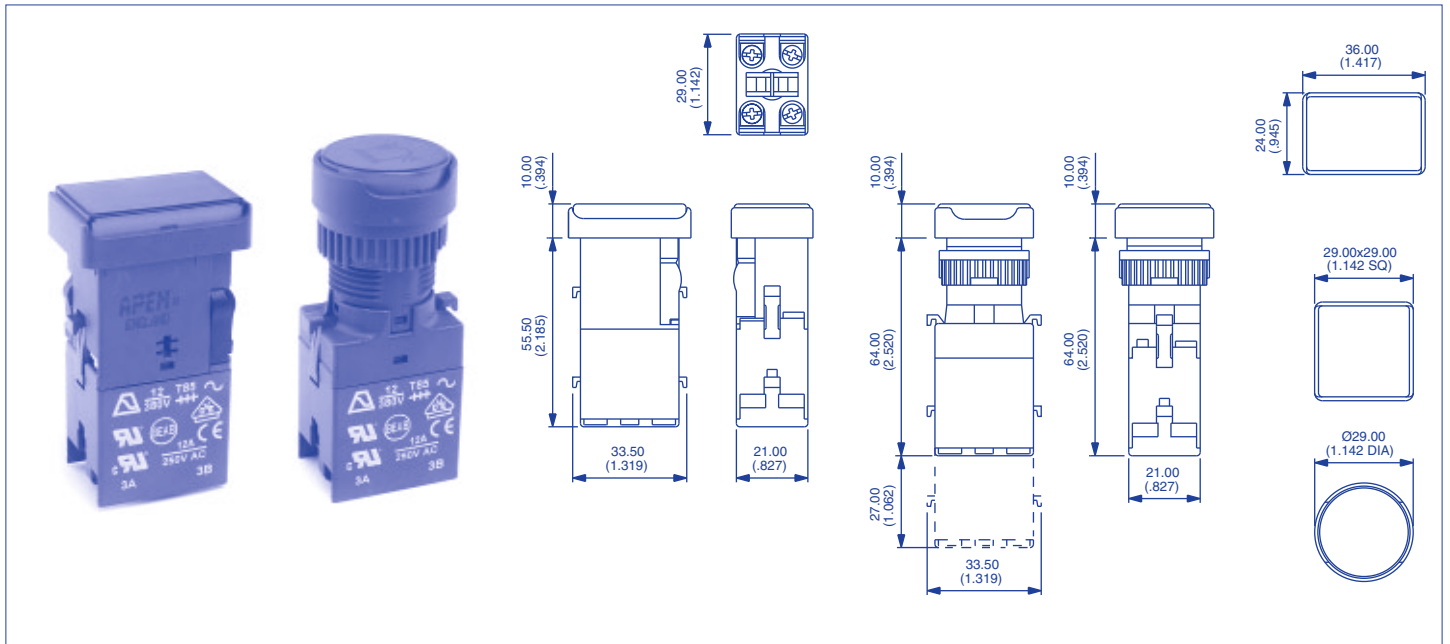
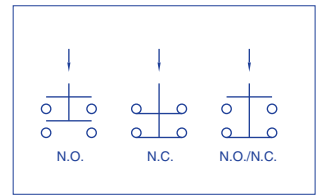
Découpe du panneau Ø 22 (.866) ou 29,5 x 21,5 (1.160x.846)

UG1106-F

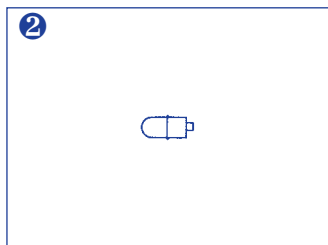
Un poussoir comprend :

une lentille + une lampe (si lumineux) + une partie frontale + un ou deux blocs de commutation.

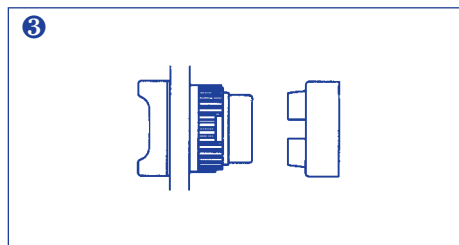
Pour commander ces éléments, sélectionner les références désirées dans les tableaux ci-dessous.
Exemple : poussoir lumineux rectangulaire IP65 maintenu avec un bloc de commutation à 2 contacts norm. ouverts (NO), lentille rouge et ensemble multi-LED rouge 12V = A0261B, A0242J1, A0201X et A02503UL.



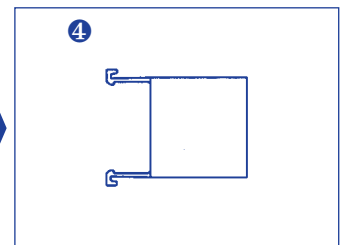
Lentilles



Lampes



Parties frontales *



Blocs de commut.

Forme	Couleur	Réf	Lampe	Tension	Réf	Forme	Modèle	Lampe	Réf	Contacts	Réf
□	noire	A0261A	Filament	6.3V	A0141A	□	Lumineux mom.	Lampe/LED	A0201Y	1 N.O.	A02501UL
□	rouge	A0261B	Filament	14V	A0141B	□	Lumineux maint.	Lampe/LED	A0201X	1 N.C.	A02502UL
□	ambre	A0261C	Filament	28V	A0141C	□	Lumineux mom.	Ens. LED	A0202Y	2 N.O.	A02503UL
□	jaune	A0261D	Filament	36V	A0141D	□	Lumineux maint.	Ens. LED	A0202X	2 N.C.	A02504UL
□	verte	A0261E	Filament	48V	A0141E	□	Non-lumineux maint.		A0203X	1 N.O./1 N.C.	A02505UL
□	bleue	A0261F	Filament	60V	A0141F	□	Non-lumineux mom.		A0203Y		
□	transp.	A0261G	Néon	110V	A0143G	□	Lumineux mom.	Lampe/LED	A0204Y		
□	blanche	A0261J	Néon	220V	A0143H	□	Lumineux maint.	Lampe/LED	A0204X		
□	noire	A0262A	LED	Réf. voir pages G6-G7.		□	Lumineux mom.	Ens. LED	A0205Y		
□	rouge	A0262B				□	Lumineux maint.	Ens. LED	A0205X		
□	ambre	A0262C	Ens. LED □	6V	A0242H*	□	Non-lumineux mom.		A0206Y		
□	jaune	A0262D	Ens. LED □	12V	A0242J*	□	Non-lumineux maint.		A0206X		
□	verte	A0262E	Ens. LED □	24V	A0242K*	○	Lumineux mom.	Lampe/LED	A0207Y	1 N.O.	A02506UL
□	bleue	A0262F	Ens. LED □	6V	A0243H*	○	Lumineux maint.	Lampe/LED	A0207X	1 N.C.	A02507UL
□	transp.	A0262G	Ens. LED □	12V	A0243J*	○	Lumineux mom.	Ens. LED	A0208Y	2 N.O.	A02508UL
□	blanche	A0262J	Ens. LED □	24V	A0243K*	○	Lumineux maint.	Ens. LED	A0208X	2 N.C.	A02509UL
○	noire	A0263A	Ens. LED ○	6V	A0244H*	○	Non-lumineux mom.		A0209Y	1 N.O./1 N.C.	A02510UL
○	rouge	A0263B	Ens. LED ○	12V	A0244J*	○	Non-lumineux maint.		A0209X		
○	ambre	A0263C	Ens. LED ○	24V	A0244K*						
○	jaune	A0263D									
○	verte	A0263E									
○	bleue	A0263F									
○	transp.	A0263G									
○	blanche	A0263J									

Remplacer le symbole * par le code couleur : 1: rouge - 2: vert - 3: ambre

Pour ensemble multi-LED blanc ou bleu : nous consulter.

* Éléments livrés avec la partie frontale :

- pour lampe/LED : réflecteur et bloc adaptateur
- pour ensemble multi-LED : bloc adaptateur

2° bloc de commut.

Contacts	Réf
1 N.O.	A02506UL
1 N.C.	A02507UL
2 N.O.	A02508UL
2 N.C.	A02509UL
1 N.O./1 N.C.	A02510UL

Pour réaliser un modèle à 3 ou 4 pôles, ajouter un deuxième bloc de commutation (réf ci-dessus).

MODELES NON ETANCHES (IP40)
 ajouter "01" à la réf. de la partie frontale.

MARQUAGE DES LENTILLES / INSERTION DE LEGENDES : nous consulter.

Forme : □ rectangulaire, □ carrée, ○ ronde, 'Mom.' - momentané, 'Maint.' - maintenu, 'Ens. LED' - ensemble multi-LED

Série A02

Poussoirs et voyants à collerette métallique

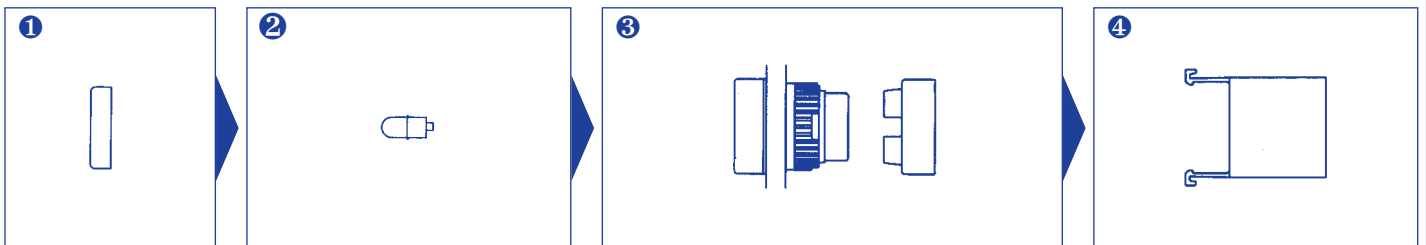
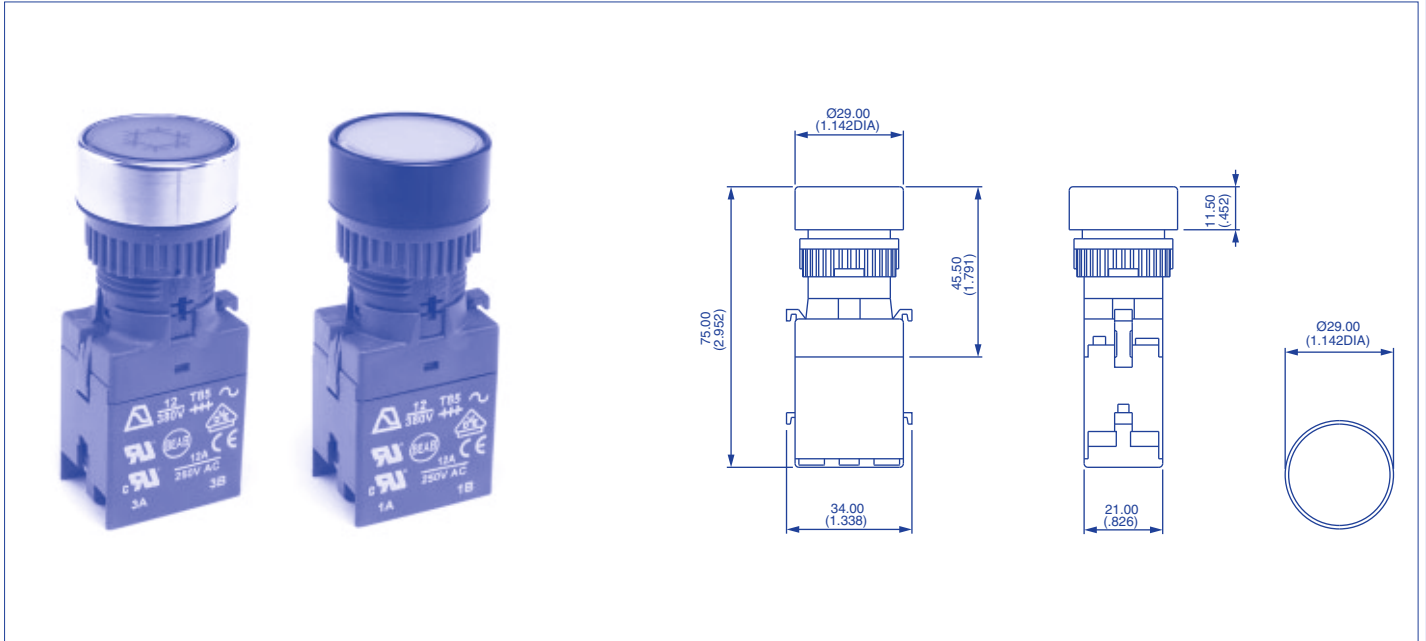
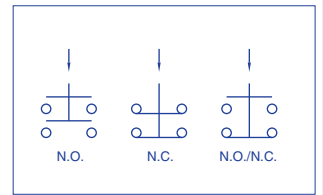
Découpe du panneau Ø 22 (.866)

Un poussoir comprend :

une lentille + une lampe (si lumineux) + une partie frontale + un ou deux blocs de commutation.

Un voyant comprend : une lentille + une lampe + une partie frontale. Voir tableaux ci-dessous.

Exemple : poussoir lumineux IP65 maintenu à collerette métallique, avec bloc de commut. à 2 contacts norm. ouverts (NO), lentille rouge et ens. multi-LED 12V rouge = A0263B, A0244J1, A0211X et A02503UL.



Lentilles

Forme	Couleur	Réf.
○	noire	A0263A
○	rouge	A0263B
○	ambre	A0263C
○	jaune	A0263D
○	verte	A0263E
○	bleue	A0263F
○	transp.	A0263G
○	blanche	A0263J

Lampes

Lampe	Tension	Réf
Filament	6.3V	A0141A
Filament	14V	A0141B
Filament	28V	A0141C
Filament	36V	A0141D
Filament	48V	A0141E
Filament	60V	A0141F
Néon	110V	A0143G
Néon	220V	A0143H
LED		Réf voir pages G6-G7.

Ens. LED	○ 6V	A0244H*
Ens. LED	○ 12V	A0244J*
Ens. LED	○ 24V	A0244K*

Remplacer le symbole * par le code couleur :

1: rouge
2: vert
3: ambre

Pour ensemble multi-LED blanc ou bleu : nous consulter.

Parties frontales *

Forme	Modèle	Type de lampe	Réf
○	Lumineux mom.	Lampe/LED	A0210Y
○	Lumineux maint.	Lampe/LED	A0210X
○	Lumineux mom.	Ens. LED	A0211Y
○	Lumineux maint.	Ens. LED	A0211X
○	Non lumineux, mom		A0212Y
○	Non lumineux, maint.		A0212X
○	Voyant lumineux	Lampe/LED	A0277
○	Voyant lumineux	Ens. LED	A0278

Collerette standard : laiton nickelé

Collerette noire : ajouter "G" à la référence de la partie frontale.

*** Éléments livrés avec la partie frontale :**

- pour lampe/LED : réflecteur et bloc adaptateur
- pour ensemble multi-LED : bloc adaptateur

MODELES NON ETANCHES (IP40)

ajouter "01" à la réf. de la partie frontale.

Blocs de commut.

Contacts	Réf
1 N.O.	A02501UL
1 N.C.	A02502UL
2 N.O.	A02503UL
2 N.C.	A02504UL
1 N.O./1 N.C.	A02505UL

2° bloc de commut.

Contacts	Réf
1 N.O.	A02506UL
1 N.C.	A02507UL
2 N.O.	A02508UL
2 N.C.	A02509UL
1 N.O./1 N.C.	A02510UL

Pour réaliser un modèle à 3 ou 4 pôles, ajouter un deuxième bloc de commutation (réf ci-dessus).

MARQUAGE DES LENTILLES / INSERTION DE LEGENDES : nous consulter.

Forme : □ rectangulaire, □ carrée, ○ ronde, 'Mom.' - momentané, 'Maint.' - maintenu, 'Ens.LED' - Ensemble multi-LED

Série A02

Poussoirs et voyants à montage affleurant

Découpe du panneau Ø 30 (1.181)

Un poussoir comprend :

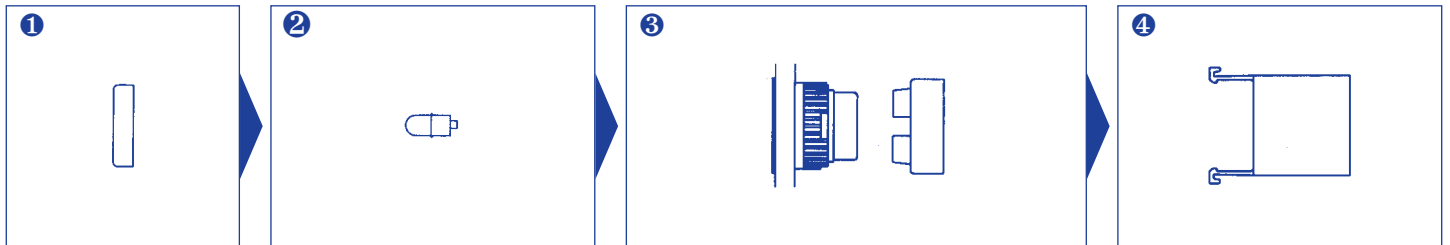
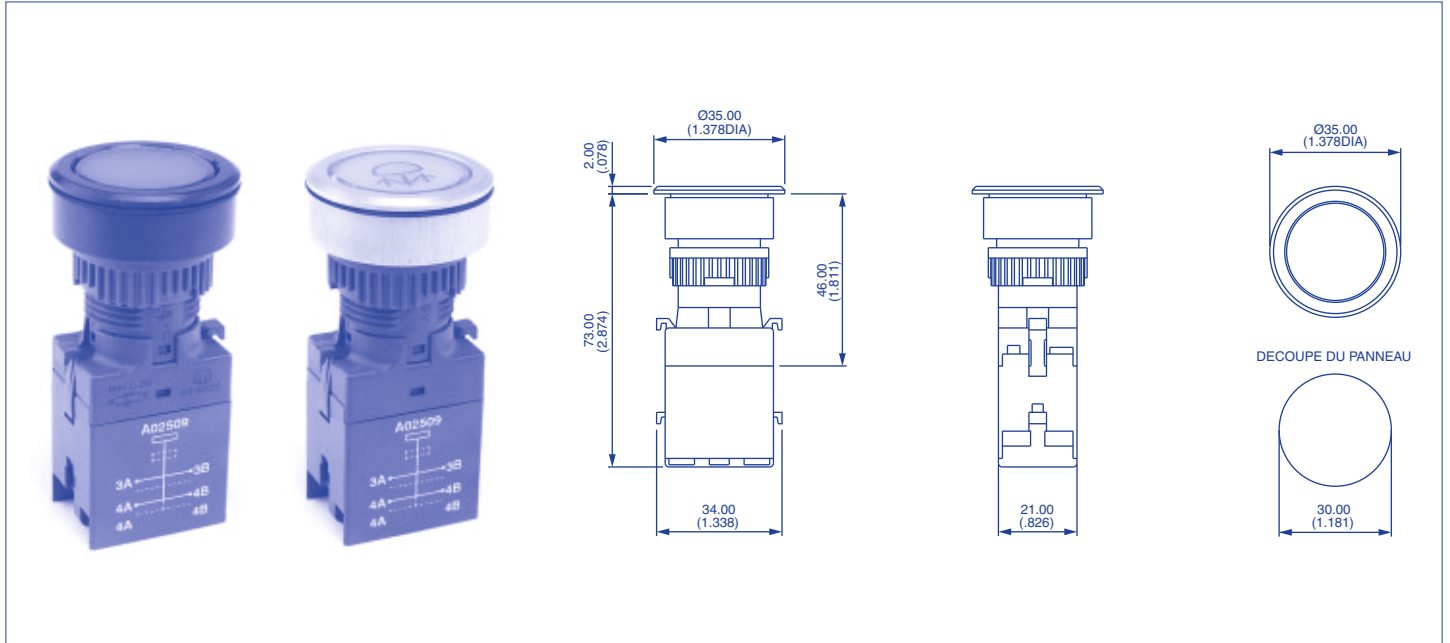
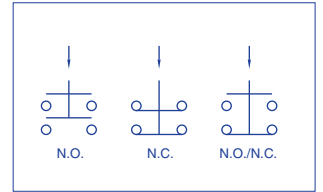
une lentille + une lampe (si lumineux) + une partie frontale + un ou deux blocs de commutation.

Un voyant comprend :

une lentille + une lampe + une partie frontale

Pour commander ces éléments, sélectionner les références désirées dans les tableaux ci-dessous.

Exemple : pous. lumineux IP65 maintenu, montage affleurant, avec bloc de commut. à 2 contacts norm. ouverts, lentille rouge et ens. LED 12V rouge = A0263B, A0244J1, A0213X et A02503UL.



Lentilles

Forme	Couleur	Réf.
○	noire	A0263A
○	rouge	A0263B
○	ambre	A0263C
○	jaune	A0263D
○	verte	A0263E
○	bleue	A0263F
○	transp.	A0263G
○	blanche	A0263J

Lampes

Lampe	Tension	Réf.
Filament	6.3V	A0141A
Filament	14V	A0141B
Filament	28V	A0141C
Filament	36V	A0141D
Filament	48V	A0141E
Filament	60V	A0141F
Néon	110V	A0143G
Néon	220V	A0143H
LED		Réf. voir pages G6-G7.

Ens. LED ○	6V	A0244H*
Ens. LED ○	12V	A0244J*
Ens. LED ○	24V	A0244K*
Remplacer le symbole * par le code couleur :		
	1: rouge	
	2: vert	
	3: ambre	

Pour ensemble multi-LED blanc ou bleu : nous consulter.

Parties frontales *

Forme	Modèle	Type de lampe	Réf.
○	Lumineux mom.	Lampe/LED	A0214Y
○	Lumineux maint.	Lampe/LED	A0214X
○	Lumineux mom.	Ens.LED	A0213Y
○	Lumineux maint.	Ens.LED	A0213X
○	Non lumineux mom.		A0215Y
○	Non lumineux maint.		A0215X
○	Voyant lumineux	Lampe/LED	A02791
○	Voyant lumineux	Ens.LED	A02792

Modèle standard : alu anodisé gris.

Pour obtenir l'option **alu. anodisé noir**, ajouter "G" à la fin de la réf. de la partie frontale.

* Éléments livrés avec la partie frontale :

- pour lampe/LED : réflecteur et bloc adaptateur
- pour ensemble multi-LED : bloc adaptateur

MODELES NON ETANCHES (IP40)

ajouter "01" à la réf. de la partie frontale.

Blocs de commut.

Contacts	Réf.
1 N.O.	A02501UL
1 N.C.	A02502UL
2 N.O.	A02503UL
2 N.C.	A02504UL
1 N.O./1 N.C.	A02505UL

2° bloc de commut.

Contacts	Réf.
1 N.O.	A02506UL
1 N.C.	A02507UL
2 N.O.	A02508UL
2 N.C.	A02509UL
1 N.O./1 N.C.	A02510UL

Pour réaliser un modèle à 3 ou 4 pôles, ajouter un deuxième bloc de commutation (réf. ci-dessus).

MARQUAGE DES LENTILLES / INSERTION DE LEGENDES : nous consulter

Forme : □ rectangulaire, □ carrée, ○ ronde, 'mom.' - momentané, 'maint.' - maintenu, 'Ens. LED' - ensemble multi-LED

Série A02

Voyants

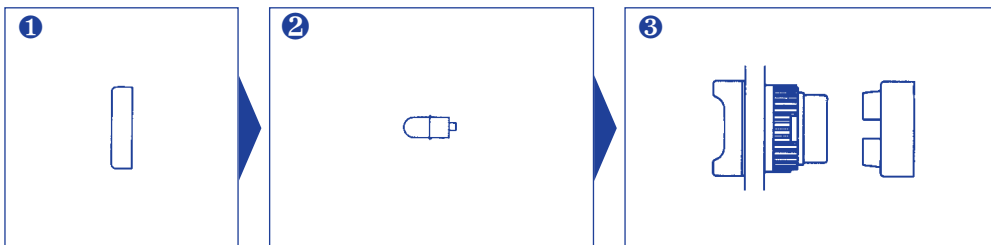
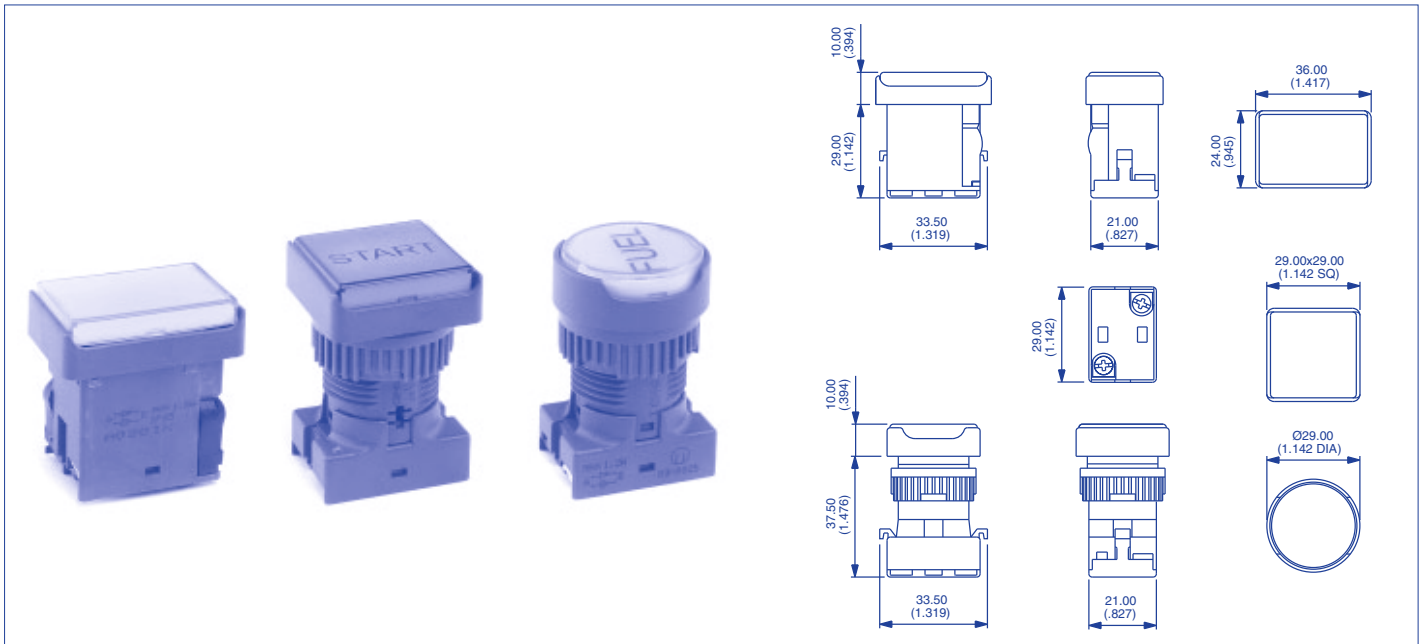
Découpe du panneau Ø 22 (.866) ou 29,5 x 21,5 (1.160x.846)

Un voyant comprend :

une lentille + une lampe, LED ou ensemble multi-LED + une partie frontale.

Pour commander ces éléments, sélectionner les références désirées dans les tableaux ci-dessous.

Exemple : voyant rectangulaire IP65 avec lentille rouge et ensemble multi-LED rouge 12V = A0261B, A0242J1 et A0272.



Lentilles

Lampes

Parties frontales *

Forme	Couleur	Réf.	Lampe	Tension	Réf.
□	noire	A0261A	Filament	6.3V	A0141A
□	rouge	A0261B	Filament	14V	A0141B
□	ambre	A0261C	Filament	28V	A0141C
□	jaune	A0261D	Filament	36V	A0141D
□	verte	A0261E	Filament	48V	A0141E
□	bleue	A0261F	Filament	60V	A0141F
□	transp.	A0261G	Néon	110V	A0143G
□	blanche	A0261J	Néon	220V	A0143H
□	noire	A0262A	LED	Réf. voir pages G6-G7.	
□	rouge	A0262B	Ens.LED	6V	A0242H*
□	ambre	A0262C	Ens.LED	12V	A0242J*
□	jaune	A0262D	Ens.LED	24V	A0242K*
□	verte	A0262E	Ens.LED	6V	A0243H*
□	bleue	A0262F	Ens.LED	12V	A0243J*
□	transp.	A0262G	Ens.LED	24V	A0243K*
□	blanche	A0262J	Ens.LED	6V	A0244H*
○	noire	A0263A	Ens.LED	12V	A0244J*
○	rouge	A0263B	Ens.LED	24V	A0244K*
○	ambre	A0263C			
○	jaune	A0263D			
○	verte	A0263E			
○	bleue	A0263F			
○	transp.	A0263G			
○	blanche	A0263J			

Remplacer le symbole * par le code

couleur : 1: rouge

2: vert

3: ambre

Forme	Modèle	Type de lampe	Réf.
□	Voyant	Lampe/LED	A0271
□	Voyant	Ens.LED	A0272
□	Voyant	Lampe/LED	A0273
□	Voyant	Ens.LED	A0274
○	Voyant	Lampe/LED	A0275
○	Voyant	Ens.LED	A0276

* Éléments livrés avec la partie frontale :

- pour lampe/LED : réflecteur et bloc adaptateur
- pour ensemble multi-LED : bloc adaptateur

MODELES NON ETANCHES (IP40)

ajouter "01" à la réf. de la partie frontale.

Pour ensemble multi-LED blanc ou bleu :

nous consulter

MARQUAGE DES LENTILLES / INSERTION DE LEGENDES : nous consulter

Forme : □ rectangulaire, □ carrée, ○ ronde 'Ens.LED' - ensemble multi-LED

Série A02

Sélecteurs rotatifs

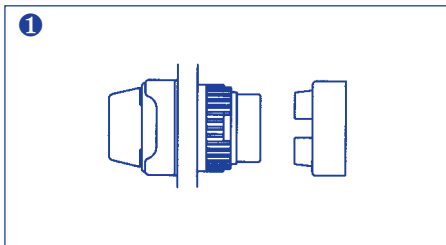
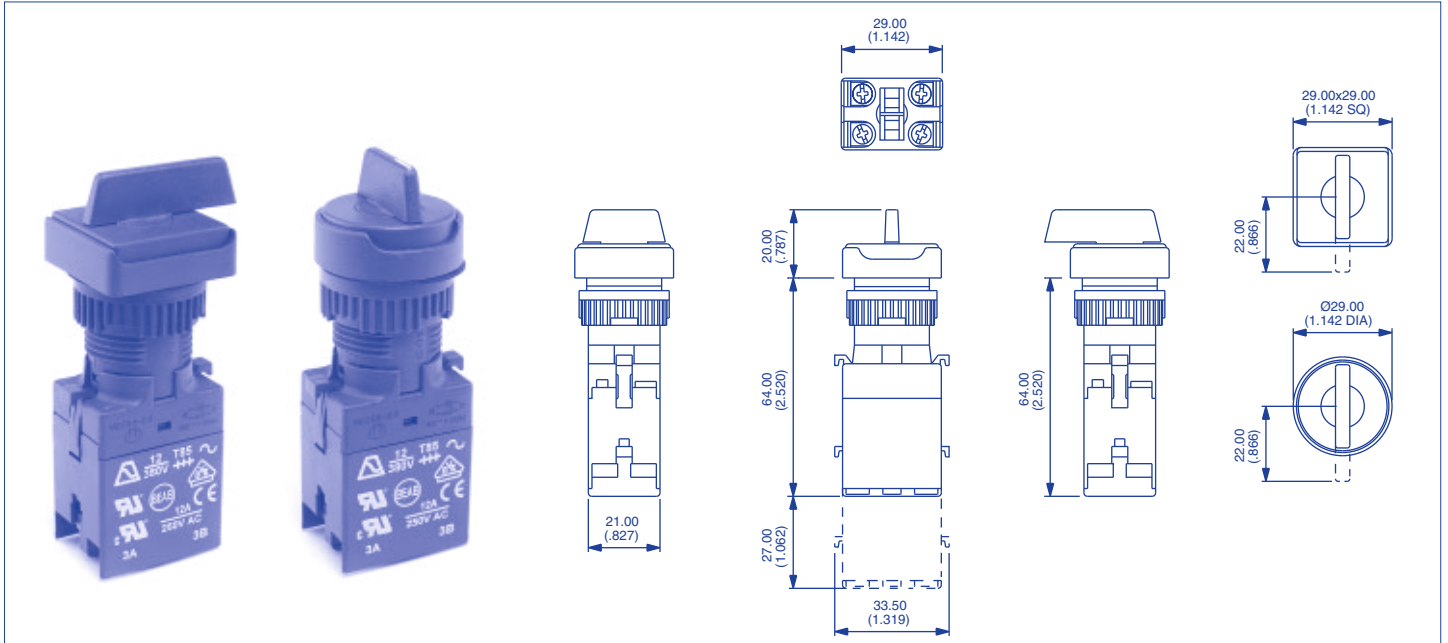
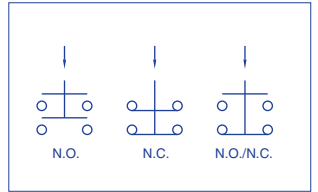
Découpe du panneau Ø 22 (.866)

Un sélecteur rotatif comprend :

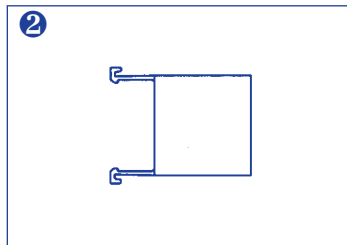
une partie frontale + un ou deux blocs de commutation.

Pour commander ces éléments, sélectionner les références désirées dans les tableaux ci-dessous.

Exemple : sélecteur carré IP65 à 2 positions maintenues à levier long avec un bloc de commutation à 2 contacts norm. ouverts (NO) = A029107 et A02503UL.

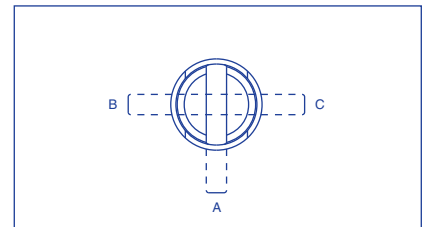


Parties frontales



Blocs de commut.

Positions du levier



• Sens de rotation - modèles à 2 positions

Sur les modèles présentés, la rotation de la clef s'effectue dans le sens des aiguilles d'une montre.

Marquage du levier



Pour commander, ajouter "WL" à la référence de la partie frontale. Exemple : A029407WL.

Forme	Modèle	Levier court	Levier long
<input type="checkbox"/>	2 pos. maintenu	A029207	A029107•
<input type="checkbox"/>	2 pos. momentané	A029208	A029108•
<input type="checkbox"/>	3 pos. maintenu	A029203	A029103
<input type="checkbox"/>	3 pos. momentané	A029204	A029104
<input type="checkbox"/>	3 pos. mainG, momD	A029205	A029105
<input type="checkbox"/>	3 pos. momG mainD	A029206	A029106
<input type="checkbox"/>	2 pos. maintenu	A029407	A029307•
<input type="checkbox"/>	2 pos. momentané	A029408	A029308•
<input type="checkbox"/>	3 pos. maintenue	A029403	A029303
<input type="checkbox"/>	3 pos. momentané	A029404	A029304
<input type="checkbox"/>	3 pos. mainG, momD	A029405	A029305
<input type="checkbox"/>	3 pos. momG, mainD	A029406	A029306

OPTION

Pour commander l'option montage affleurant (Ø 30 mm), ajouter "FM" à la référence de la partie frontale (modèle rond seulement).
Exemple : A029407FM.

Contacts	Réf.
1 N.O.	A02501UL
1 N.C.	A02502UL
2 N.O.	A02503UL
2 N.C.	A02504UL
1 N.O./1 N.C.	A02505UL

2° bloc de commut.

Contacts	Réf.
1 N.O.	A02506UL
1 N.C.	A02507UL
2 N.O.	A02508UL
2 N.C.	A02509UL
1 N.O./1 N.C.	A02510UL

Pour réaliser un modèle à 3 ou 4 pôles, ajouter un deuxième bloc de commutation (réf. ci-dessus).

Forme : carrée, ronde, 'mainG' - maintenu à gauche, 'momD' - momentané à droite, etc

Série A02

Commutateurs à clef

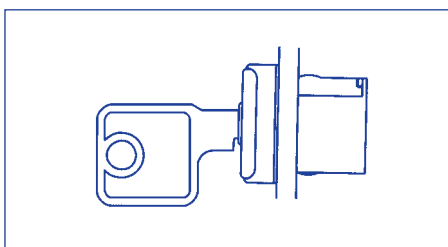
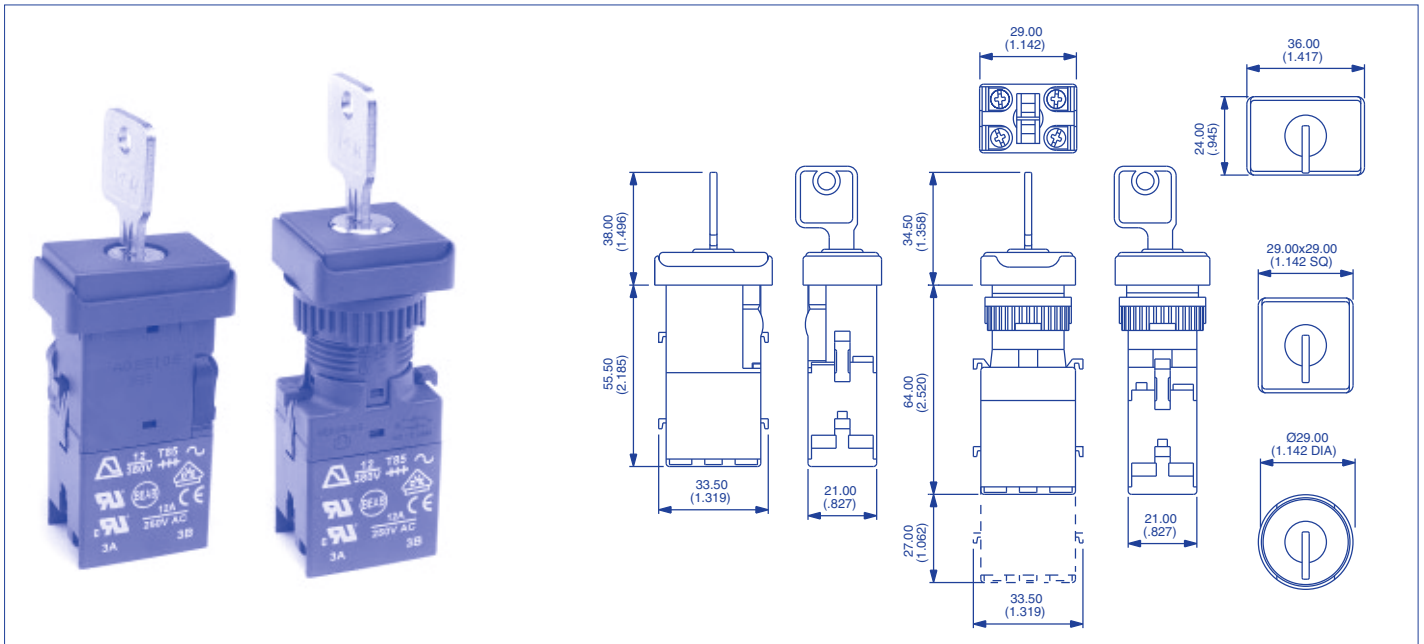
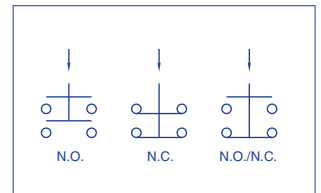
Découpe du panneau Ø 22 ou 29,5 x 21,5

Un commutateur à clef comprend :

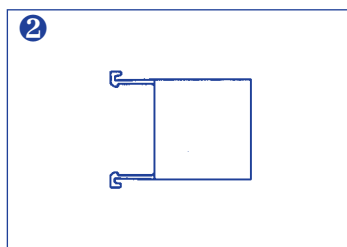
une partie frontale + un ou deux blocs de commutation.

Pour commander ces éléments, sélectionner les références désirées dans les tableaux ci-dessous.

Exemple : commutateur à clef IP65 carré, 2 positions maintenues, avec bloc de commutation à 2 contacts norm. ouverts (NO) = A028220 et A02503UL.

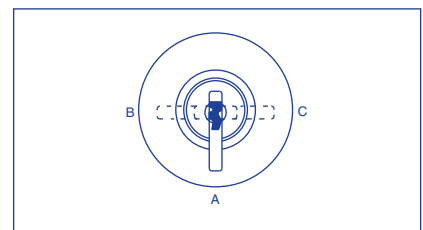


Parties frontales



Blocs de commut.

Positions de la clef



Forme	Modèle	Réf.	Retrait clef poss. en pos.
□	2 pos. maintenues	A028120•	A-B
□	2 pos. momentanées	A028119•	A
□	3 pos. maintenues	A028105	A-B-C
□	3 pos. momentanées	A028106	A
□	3 pos. mainG, momD	A028107	A-B
□	3 pos. momG, mainD	A028108	A-C
□	2 pos. maintenues	A028220•	A-B
□	2 pos. momentanées	A028219•	A
□	3 pos. maintenues	A028205	A-B-C
□	3 pos. momentanées	A028206	A
□	3 pos. mainG, momD	A028207	A-B
□	3 pos. momG, mainD	A028208	A-C
○	2 pos. maintenues	A028320•	A-B
○	2 pos. momentanées	A028319•	A
○	3 pos. maintenues	A028305	A-B-C
○	3 pos. momentanées	A028306	A
○	3 pos. mainG, momD	A028307	A-B
○	3 pos. momG, mainD	A028308	A-C

Contacts	Réf.
1 N.O.	A02501UL
1 N.C.	A02502UL
2 N.O.	A02503UL
2 N.C.	A02504UL
1 N.O./1 N.C.	A02505UL

2° bloc de commut.

Contacts	Réf.
1 N.O.	A02506UL
1 N.C.	A02507UL
2 N.O.	A02508UL
2 N.C.	A02509UL
1 N.O./1 N.C.	A02510UL

Pour réaliser un modèle à 3 ou 4 pôles, ajouter un deuxième bloc de commutation (réf. ci-dessus).

• Sens de rotation - modèles à 2 positions

Sur les modèles présentés, la rotation de la clef s'effectue dans le sens des aiguilles d'une montre.

• 2 clefs standard sont fournies avec chaque modèle.

• 20 types de serrures différentes disponibles. Nous consulter.

Positions avec clé non amovible : nous consulter.

OPTION

Pour commander l'option montage affleurant (Ø 30 mm), ajouter "FM" à la référence de la partie frontale (modèle rond seulement).
Exemple : A028320FM.

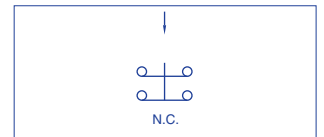
Forme : □ rectangulaire, □ carrée, ○ ronde, 'pos.' - position, 'mainG' - maintenu à gauche, 'momD' - momentané à droite, etc

Série A02

Poussoirs d'arrêt d'urgence

Découpe du panneau Ø 22 (.866)

- Bouton rouge Ø 40 mm (1.575), type "coup de poing"
- Grande fiabilité des contacts à ouverture forcée
- Réarmement par rotation du bouton
- Homologués UL 1054 / EN 60947-5-5



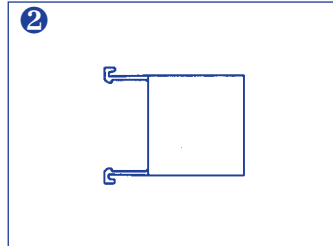
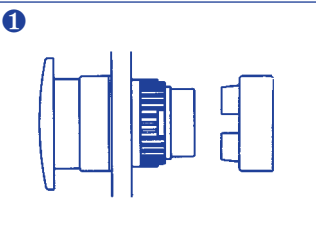
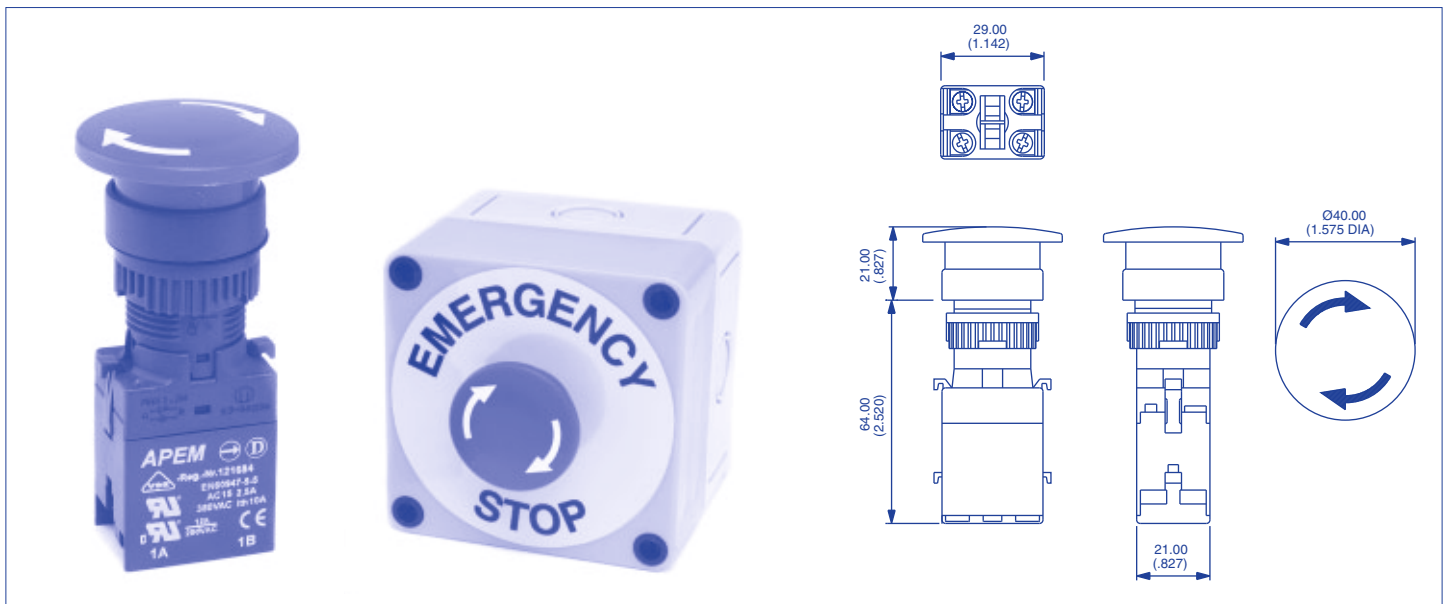
Un poussoir d'arrêt d'urgence comprend : une partie frontale + un bloc de commutation

Caractéristiques générales

- Durée de vie mécanique : 6.050 cycles (6 cycles par minute)
- Force de manœuvre : 20 N
- Température d'utilisation : -20°C à +85°C
- Protection contre l'environ. (CEI 529) : IP65 en face avant, IP40 arrière panneau
- Sorties : vis M3 - fil 2 x 0,75 mm² maxi.

Caractéristiques électriques

- Pouvoir de coupure : 2,5A 380Vca AC-15
- Ouverture des contacts : > 3 mm
- Rigidité diélectrique : 2.500V
- Durée de vie élec. : 6.050 cycles



Etiquette autocollante Ø 90 mm



Description	Réf.
Etiq. jaune avec texte Emergency Stop	A02YL1
Etiquette jaune sans texte	A02YL2
Etiq. jaune avec texte Arrêt d'Urgence	A02YL3

Partie frontale

Forme	Modèle	Réf.
○	Arrêt d'urgence	A02ES

Blocs de commut.

Nbre de pôles	Réf.
Unipolaire	A02512
Bipolaire	A02511

BOITIER D'ARRÊT D'URGENCE

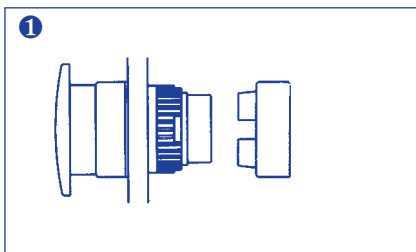
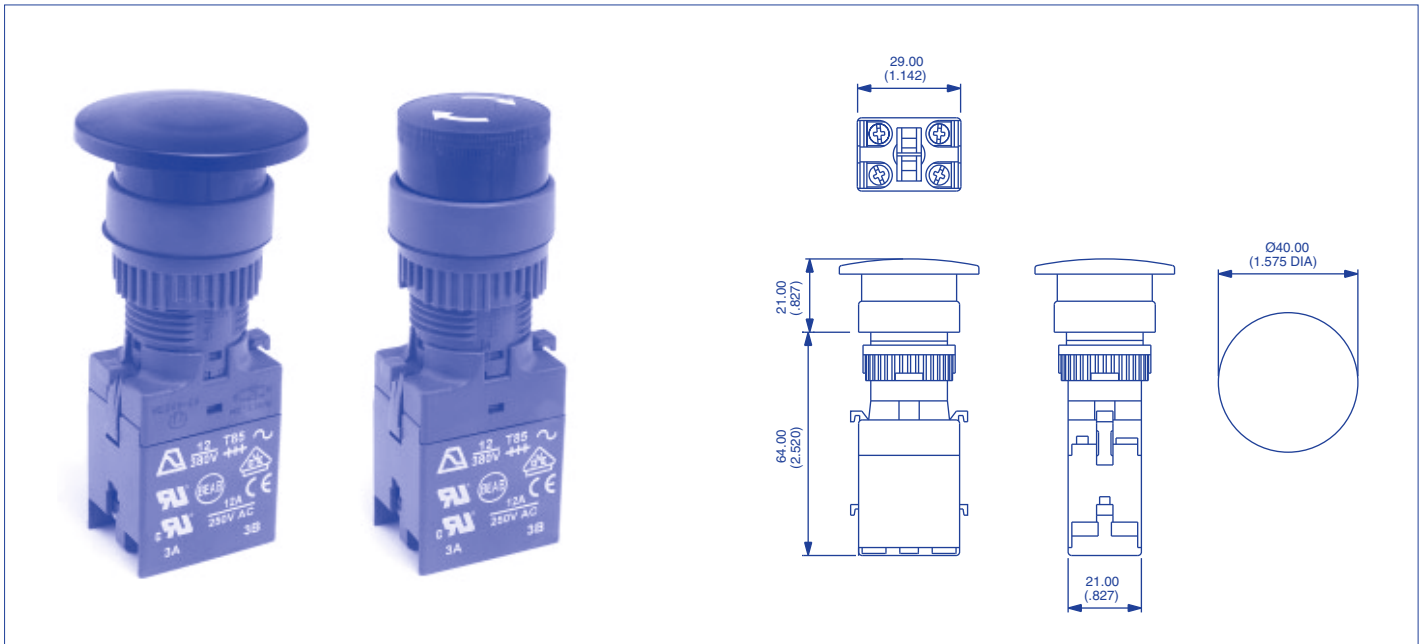
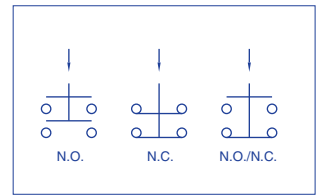
Pour commander le poussoir d'arrêt d'urgence incorporé dans un boîtier plastique de 94 x 94 x 81 mm, avec bloc de commutation bipolaire et étiquette Arrêt d'Urgence, indiquer la référence : A02PE1L6.

Série A02

Poussoirs champignons

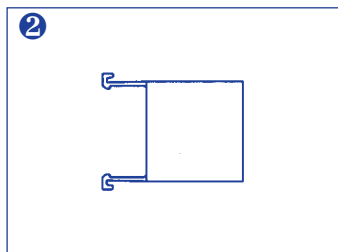
Découpe du panneau Ø 22 (.866)

- Bouton Ø 40 mm (1.575) standard, bouton Ø 26 mm (1.024) en option
- Fonctions momentanées ou maintenues
Sur les modèles momentanés, le bouton n'est pas marqué.
Sur les modèles maintenus, réarmement par rotation (la flèche indique le sens de rotation)
- Plusieurs couleurs de bouton disponibles



Parties frontales

Forme	Modèle	Réf.
○	Noir momentané	A02MMA
○	Rouge momentané	A02MMB
○	Jaune momentané	A02MMD
○	Vert momentané	A02MME
○	Bleu momentané	A02MMF
○	Noir maintenu	A02MXA
○	Rouge maintenu	A02MXB
○	Jaune maintenu	A02MXD
○	Vert maintenu	A02MXE
○	Bleu maintenu	A02MXF



Blocs de commut.

Contacts	Réf.
1 N.O.	A02501UL
1 N.C.	A02502UL
2 N.O.	A02503UL
2 N.C.	A02504UL
1 N.O./1 N.C.	A02505UL

2° bloc de commut.

Contacts	Réf.
1 N.O.	A02506UL
1 N.C.	A02507UL
2 N.O.	A02508UL
2 N.C.	A02509UL
1 N.O./1 N.C.	A02510UL

OPTION

Pour commander un bouton de Ø 26 mm, nous consulter.

Pour réaliser un modèle à 3 ou 4 pôles, ajouter un deuxième bloc de commutation (réf. ci-dessus).

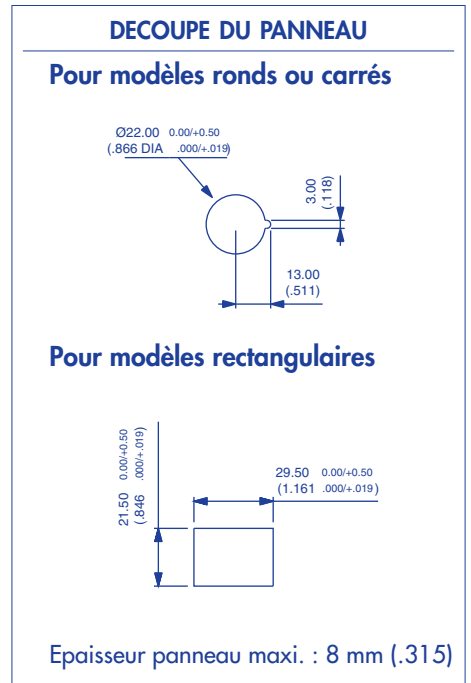
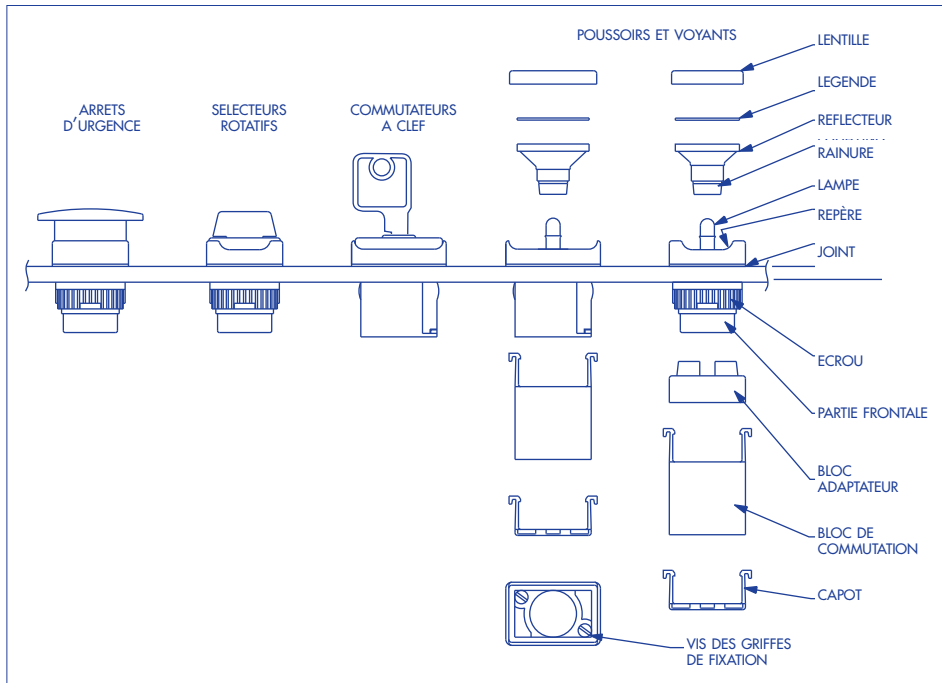
Forme : ○ rond

Série A02

Auxiliaires de commande et de signalisation

Instructions de montage

Montage sur panneau / composition des modules



MONTAGE SUR PANNEAU

- Percer le panneau comme indiqué ci-dessus.
- Glisser la partie frontale par l'avant dans le trou de perçage, puis :
 - a/ *Modèles ronds et carrés* : serrer l'écrou de fixation (couple maxi. 0,8Nm) à l'aide de l'outil n° 30-0001. Clipser le bloc adaptateur
 - b/ *Modèles rectangulaires* : serrer les 2 vis de fixation situées en face avant (couple maxi. 0,06 Nm).
- Cabler le bloc de commutation choisi et le faire glisser sur la partie frontale jusqu'à enclenchement de l'ergot de fixation.
- Fixer le capot de protection (facultatif).
- Si nécessaire, placer la lampe en utilisant l'outil n° 30-0002.
- Fixer la lentille sur le réflecteur, en insérant éventuellement la légende entre les deux éléments. Fixer cet ensemble sur la partie frontale EN POSITIONNANT LA RAINURE DU REFLECTEUR EN FACE DU REPÈRE INTERIEUR DE LA PARTIE FRONTALE. Prendre soin de ne pas endommager le joint d'étanchéité.

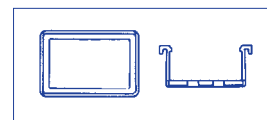
POUR ENLEVER LA LAMPE

Déclipser l'ensemble réflecteur/lentille. Oter la lampe à l'aide de l'extracteur de lampe n° 30-0002.

POUR ENLEVER LE BLOC DE COMMUTATION

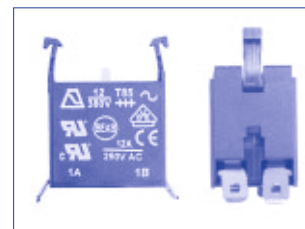
Soulever légèrement les ergots de fixation à l'aide d'un tournevis et séparer le bloc de la partie frontale.

Accessoires pour série A02



Réf : 14-0005

Capot de protection des cosses.



Cosses à clips 6.35 mm
Ajouter "SP" à la référence du bloc de commutation.
Exemple : A02503SP.

Série A03

Poussoirs et voyants lumineux ou non lumineux

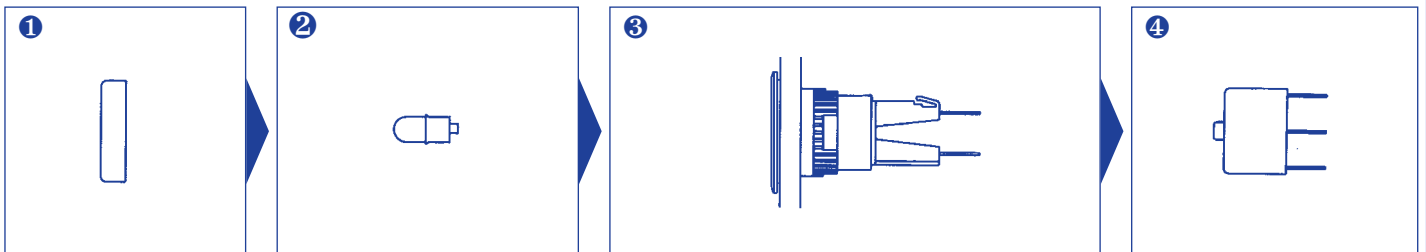
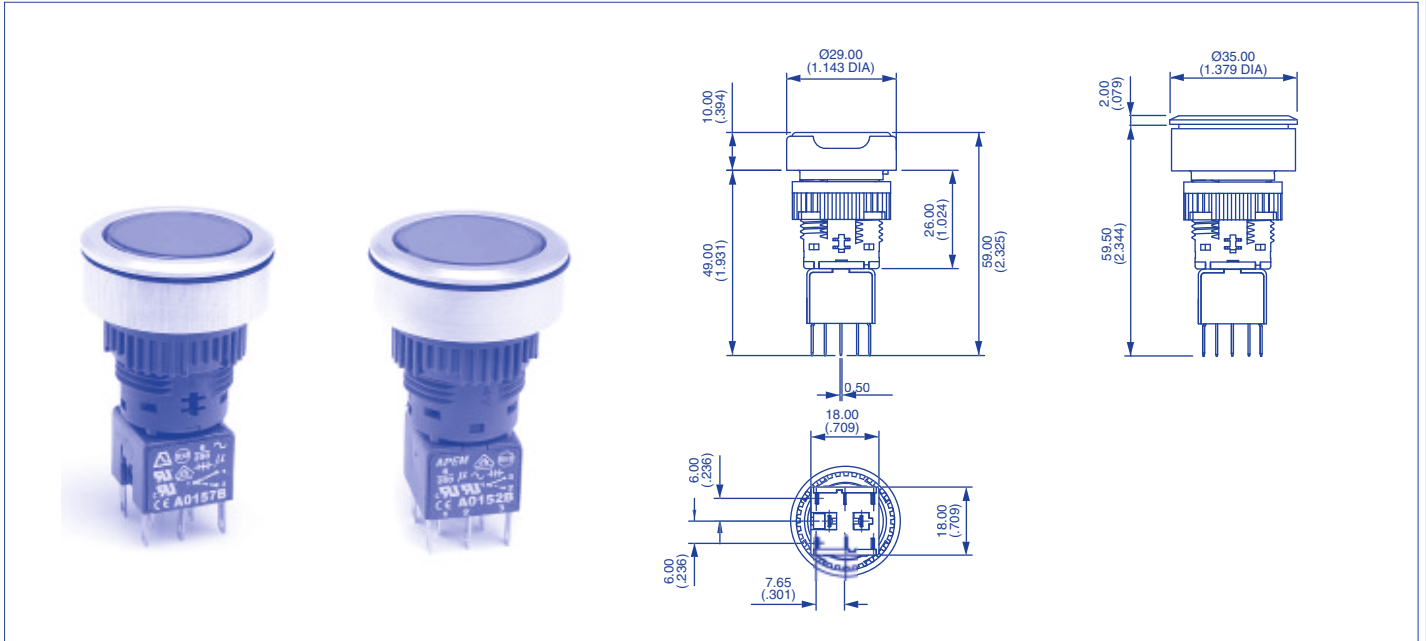
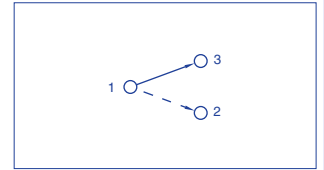
Découpe du panneau Ø 22 (.866) ou 30 (1.181) - Colletette plastique ou métallique

Un poussoir comprend :

une lentille + une lampe (si lumineux) + une partie frontale + un bloc de commutation.

Pour commander ces éléments, sélectionner les références désirées dans les tableaux ci-dessous.

Exemple : poussoir rond IP65 à montage affleurant, maintenu, avec lentille rouge, LED 12V rouge et bloc de commutation unipolaire = A0314X, A0263B, A0142M1 et A0151BUL.



Lentilles

Forme	Couleur	Réf.
○	noire	A0263A
○	rouge	A0263B
○	ambre	A0263C
○	jaune	A0263D
○	verte	A0263E
○	bleue	A0263F
○	transparente	A0263G
○	blanche	A0263J

Lampes

Lampe	Tension	Réf.
Filament	6.3V	A0141A
Filament	14V	A0141B
Filament	28V	A0141C
Filament	36V	A0141D
Filament	48V	A0141E
Filament	60V	A0141F
Néon	110V	A0143G
Néon	220V	A0143H
LED	6V rouge	A0142L1
LED	6V verte	A0142L2
LED	6V ambre	A0142L3
LED	12V rouge	A0142M1
LED	12V verte	A0142M2
LED	12V ambre	A0142M3
LED	12V bleue	A0142M4
LED	12V blanche	A0142M5
LED	24V rouge	A0142N1
LED	24V verte	A0142N2
LED	24V ambre	A0142N3
LED	24V bleue	A0142N4
LED	24V blanche	A0142N5
LED	48V rouge	A0142P1
LED	48V verte	A0142P2
LED	48V ambre	A0142P3

Parties frontales

Forme	Modèle	Type de lampe	Réf.
○	Plastique, lum. momentané	Lampe/LED	A0307Y
○	Plastique, lum. maintenu	Lampe/LED	A0307X
○	Plastique, non lum. momentané		A0309Y
○	Plastique, non lum. maintenu		A0309X
○	Métal, lum. momentané	Lampe/LED	A0310Y
○	Métal, lum. maintenu	Lampe/LED	A0310X
○	Métal, non lum. momentané		A0312Y
○	Métal, non lum. maintenu		A0312X
○	Affleurant, lum. momentané	Lampe/LED	A0314Y
○	Affleurant, lum. maintenu	Lampe/LED	A0314X
○	Affleurant, non lum. moment.		A0315Y
○	Affleurant, non lum. maintenu		A0315X
○	Voyant plastique		A0375
○	Voyant métallique		A0377
○	Voyant affleurant		A03791

Blocs de commut.

Nbre de pôles	Réf.
Unipolaire	A0151BUL
Bipolaire	A0152BUL
Tripolaire	A0155BUL
Tétrapolaire	A0153BUL

MODELES NON ETANCHES (IP40) :

ajouter "01" à la référence de la partie frontale.

MARQUAGE DES LENTILLES / INSERTION DE LEGENDES : nous consulter.

Forme: ○ ronde. 'lum' - lumineux, 'non lum.' - non lumineux