

MTS Einphasen Steuer- und Trenntransformator

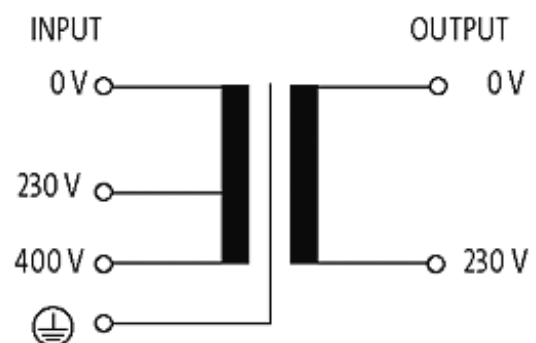
P: 250VA IN: 230/400VAC OUT: 230VAC

Einphasen- Steuer- und Trenntransformator
250 VA
Isolationsklasse T 40/B
Schutzart IP20

Andere Spannungen auf Anfrage.

[Link zum Produkt](#)

Abbildungen



stay connected

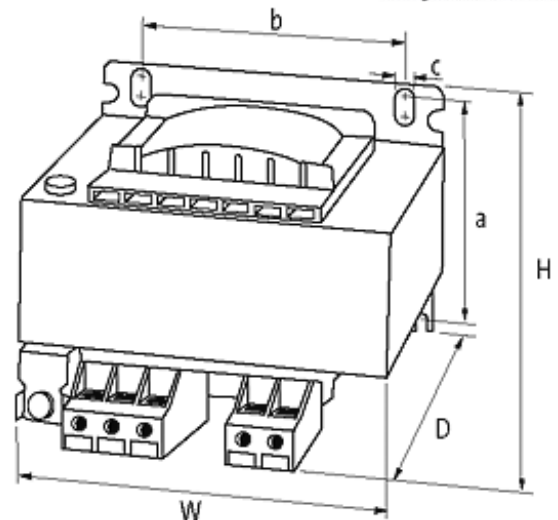


Abbildung stellvertretend

Zulassungen



Eingang

Eingangsspannung	230/400 V AC
Eingangsstrom	1.17 A (230 V AC); 0.67 A (400 V AC)
Einschaltstrom	8.35 A (230 V AC); 4.82 A (400 V AC)
Kurzschlussstrom	17 A (230 V AC); 9.8 A (400 V AC)
Frequenz	50...60 Hz

Allgemeine Daten

Prüf-Isolationsspannung	4 kV (prim./sec.)
Normen	EN 61558-1, EN 61558-2-4, EN 62041 category 0
Bohrung Ø	4.8x8.4 mm
Befestigungsart	Langlochbefestigung und schnappbar auf Tragschiene TH35 (EN 60715)
Befestigungsmaße a x b x c	86.5x84x4.8 mm
Abmessungen H x B x T	102x96x108 mm
Temperaturbereich	-20...+40 °C (Lagertemperatur -40...+80 °C)

Ausgang

Ausgangsspannung	230 V AC
Ausgangsleistung	250 VA

Kaufmännische Daten

EAN	4048879078467
eClass	27031302
Mindestbestellmenge	1

Die in diesem Datenblatt enthaltenen Angaben wurden mit der größtmöglichen Sorgfalt erarbeitet. Für Richtigkeit, Vollständigkeit und Aktualität ist die Haftung auf grobes Verschulden begrenzt. Stand: 05/17

Ursprungsland	CZ
Zolltarifnummer	85043180